

FAST *SERIES*
Vacuum Pump Proudly launch



HVAC/R TOOLS

Experiencia y eficiencia en el trabajo de mantenimiento de equipos.

Debido a muchos años de profunda experiencia técnica en herramientas de refrigeración y una exploración incesante en altas tecnologías, y la intención inicial de "ayudar a los usuarios a completar el mantenimiento del aire acondicionado de manera eficiente, Wipcool ha lanzado las bombas de vacío de la serie "Fast". El concepto de diseño industrial, el proceso de fabricación preciso y el control de calidad extremadamente estricto han hecho que las herramientas Wipcool sean de gran ayuda para realizar todas las tareas de mantenimiento de forma más eficiente y cómoda.

HVAC/R TOOLS



2F0 - 2F4

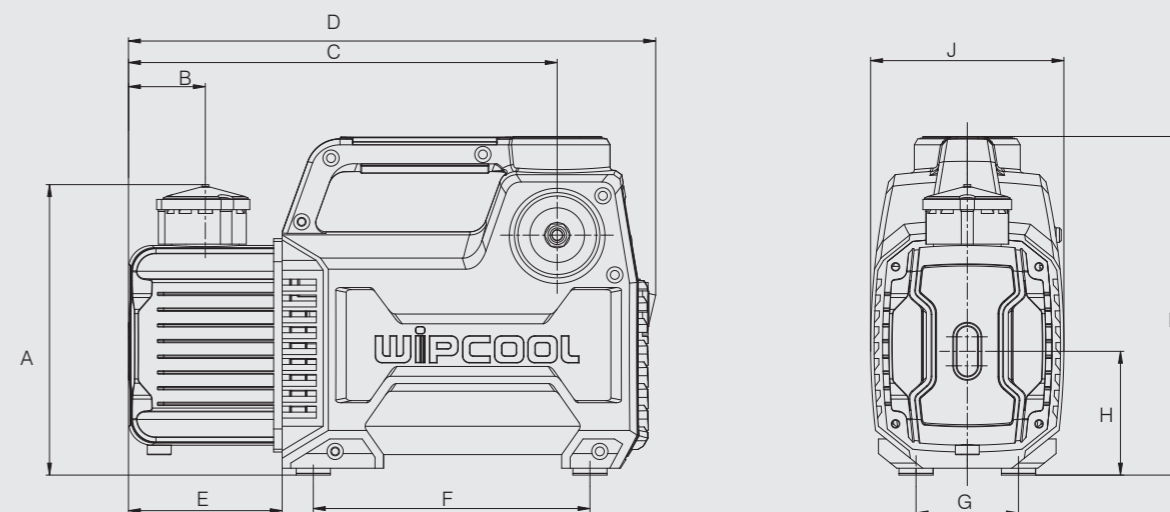
Nueva bomba de vacio

Vacio Muy Rapido

- Diseño patentado anti-derrame de aceite
- Manómetro incorporado. Compacta y facil de usar.
- Valvula solenoide interna, previene el reflujo
- Estructura de cilindro integral para mejorar la confiabilidad
- Sin inyección de aceite, lo que prolonga la vida útil
- Nueva tecnología de motor, ligera y fácil de transportar.

Manovacuometro incorporado, facil de leer

Diseño Anti-derrame de aceite



INFORMACION TECNICA :

Modelo	A	B	C	D	E	F	G	H	I	J
2F0 2F1	175	45	250	310	90	162	60	73	200	115
2F1.5 2F2	195	45	280	340	110	165	70	87	225	130
2F3 2F4	235	50	320	390	110	204	90	100	262	150

BOMBA DE VACIO 2 ETAPAS

INFORMACION TECNICA :

Modelo	2F0	2F1	2F1.5	2F2	2F3	2F4
Voltaje	220-240V~/50-60Hz					
Vacio maximo	15 micron					
Tasa de flujo (Max.)	1.5CFM 42 L/min	2.5CFM 71 L/min	3CFM 85 L/min	5CFM 142L/min	7CFM 198 L/min	9CFM 255L/min
Potencia	1/4HP	1/3HP	1/3HP	1/2HP	3/4HP	1HP
Cantidad Aceite	300ml	300ml	500ml	470ml	700ml	640ml
Peso	4.7kg	4.7kg	6.6kg	6.9kg	9.5kg	11kg
Dimensiones	309x113x198	309x113x198	339x130x225	339x130x225	410x150x250	410x150x250
Puerto de entrada	1/4"SAE	1/4"SAE	1/4"&3/8"SAE	1/4"&3/8"SAE	1/4"&3/8"SAE	1/4"&3/8"SAE