



## MONITOR SECUENCIA DE FASES JVR series

### ■ Características

- Modular compacto
- Monitor secuencia de fases, falta de fases, sobre/bajo voltaje y desbalance de fases
- Powered by the measuring circuit
- 1 C/O contacto
- 5 LEDs indicadores de status



### ■ Funciones

- Falta de fase (Falla)
- Secuencia de fase (Reversa)
- Desbalance de fase (Asimetría)
- Bajo voltaje
- Sobre voltaje

### ■ Aplicaciones

- Bombas
- Ventiladores
- Motocompresores
- Motores

-1-

### ■ Otra Informacion

JVR — 38 0 A  
1 2 3 4

1. Modelo base

2. Código de voltaje  
22-220VAC, 38-380V AC, 44-440VAC, 46-460VAC

3. Código de funciones

Código	Secuencia de Fase	Falta de fase	desbalance de fases	Sobre voltaje	Bajo voltaje
0	●	●	●	●	●
1	●	●	●		
2		●	●	●	●
3	●	●			
4				●	●

4. Opciones de voltaje (JVR-xx Series)

Tipo	Sobre Voltaje	Bajo Voltaje
Vacio	+15%	-15%
A	+10%	-10%
B	+12.5%	-10%
C	+15%	-12.5%
W	+5% ~ +20% ajustable	-5% ~ -20% ajustable

-2-

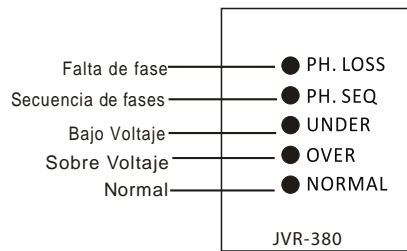
### ■ Informacion Tecnica

Modelo	JVR
Medicion de entrada	L1,L2,L3
Voltaje	380VAC, ,50/60Hz
Funciones de monitoreo	secuencia de fases, falta de fase, sobre/bajo voltaje.
Tiempo reset, sobre o bajo voltaje	5-8s fijo
Tiempo reset, falta o despance de fases	1-2s fijo
Tiempo reset	0.5s fijo
Indicadores	secuencia de fases, falta de fase, sobre/bajo voltaje, normal
Contactos salida	1 C/O (Normal Abierto)
Capacidad del contacto	3A,250VAC
Tipo proteccion	IP 20
Condiciones de trabajo	-25 °C ~ 65 °C, ≤85%RH, sin condensacion
Durabilidad mecanica	1000000 ciclos
Resistencia dielectrica	>2kVAC 1min
Peso	110g
Dimensiones (Alto x Ancho x Profundo)	68X30X76mm
Montaje	riel DIN

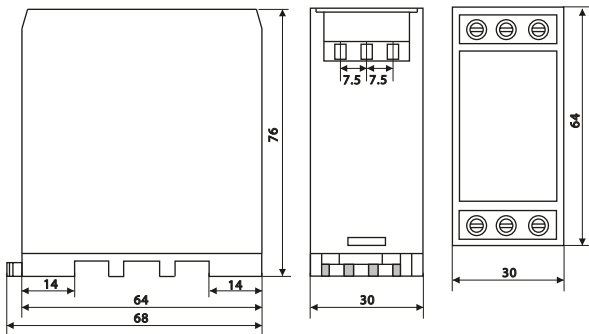
-3-



■ Vista panel frontal

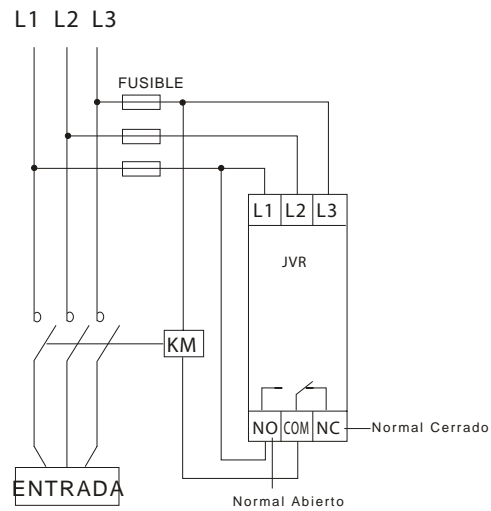


■ Dimensiones(mm)



-4-

■ Diagrama Electrico



Posicion del contacto del relay cuando esta apagado

**AVISO DE SEGURIDAD GENERAL:  
 EXISTE VOLTAJE POTENCIALMENTE PELIGROSO EN LOS  
 TERMINALES DEL PRODUCTO.  
 SE DEBE CORTAR TOTALMENTE EL SUMINISTRO ELECTRICO  
 AL CONECTAR O DESCONECTAR EL PRODUCTO.  
 ESTE DISPOSITIVO, SOLO DEBE SER INSTALADO POR  
 PERSONAL ALTAMENTE CALIFICADO E IDONEO PARA  
 HACERLO.**

-5-

**Nota: Las especificaciones e informacion, pueden cambiar sin previo aviso.**



Importa y distribuye:  
 RELD S.A.C.I.F.I.A  
 Av. Chiclana 3174 -  
 Ciudad Autonoma de Bs As -  
 Argentina

Producto hecho en China