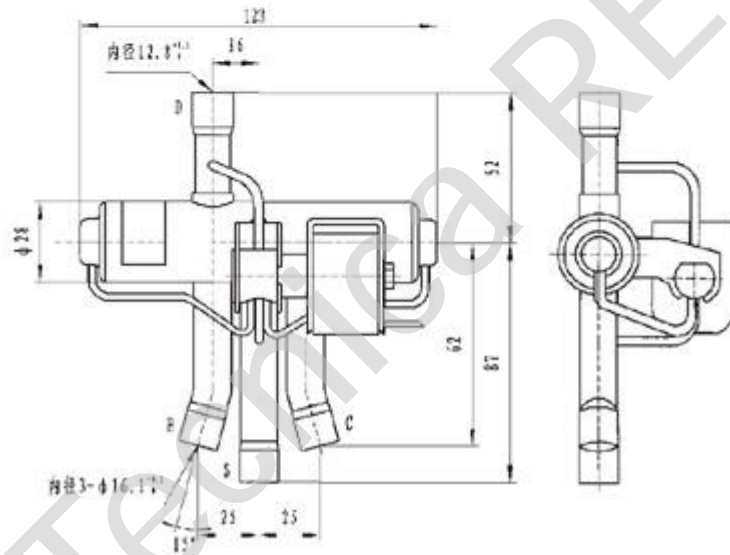


DSF-11



MODELO	TAMAÑO PUERTO	CONEXION ( MM )		O.P.D(Mpa)		(ml/min) PRUEBA P=1.0Mpa a 70°	Capacidad (HP)
		D	E.S.C	Min	Max		
DSF-11	11.5	12.8	16	0.34	2.25	<2000	2.5-4