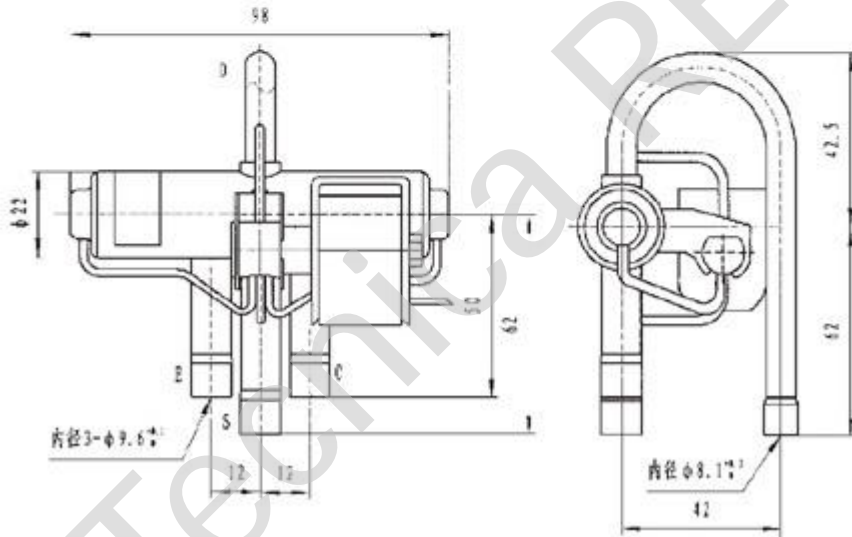


DSF-4



MODELO	TAMAÑO PUERTO	CONEXION ( MM )		O.P.D(Mpa)		(ml/min) PRUEBA P=1.0Mpa a 70°	Capacidad (HP)
		D	E.S.C	Min	Max		
DSF-4	8	8.1	9.6	0.25	2.5	<1000	0.75-1.5