

NOMBRE PRODUCTO

PIF-630

INSTRUCCIONES:

Tipo de Operación: S1

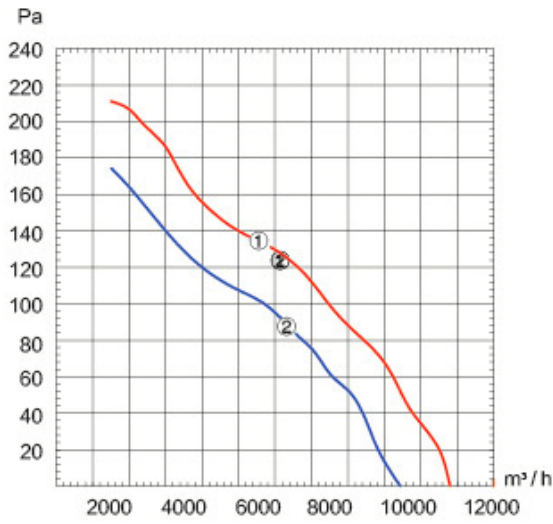
Temperatura de trabajo: -30 ° C ~60 ° C

Clase Aislación: Clase B Grado F

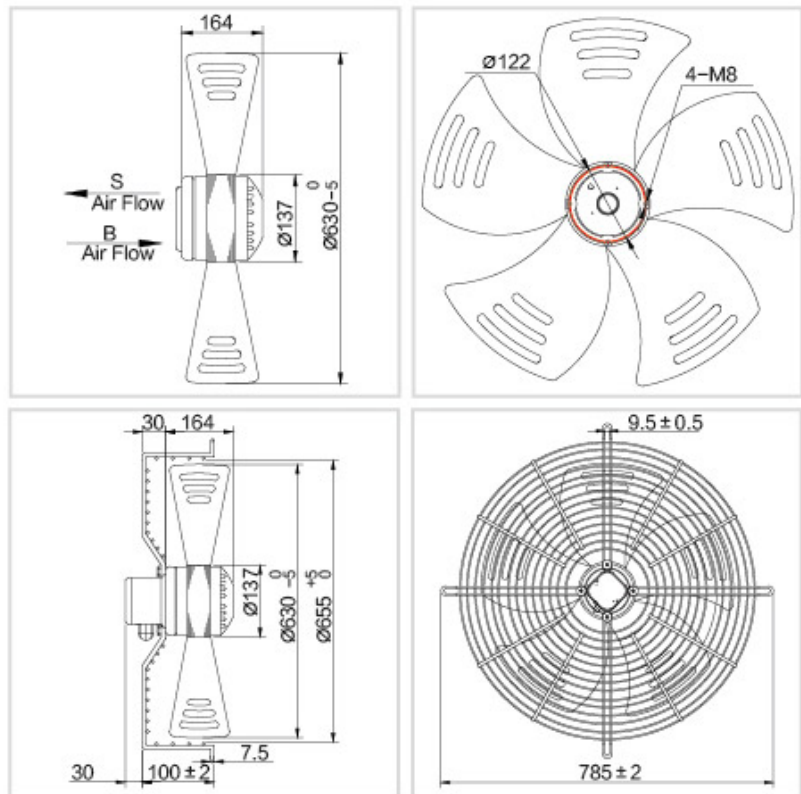


DETALLE PRODUCTO

AIR FLOW CURVES



DIMENSIONS



MODELO	Voltaje V	Frecuencia Hz	Consumo Nominal A	Potencia W	Velocidad r/min	Capacitor µf	Peso Neto Kg	Nivel Sonoro dBA	Volumen Aire m3/h	Curva Nº
PIF-630	380	50	1.60	800	1350	-	15.4	78	10800	1