

NOMBRE PRODUCTO

PIF-550

INSTRUCCIONES:

Tipo de Operación: S1

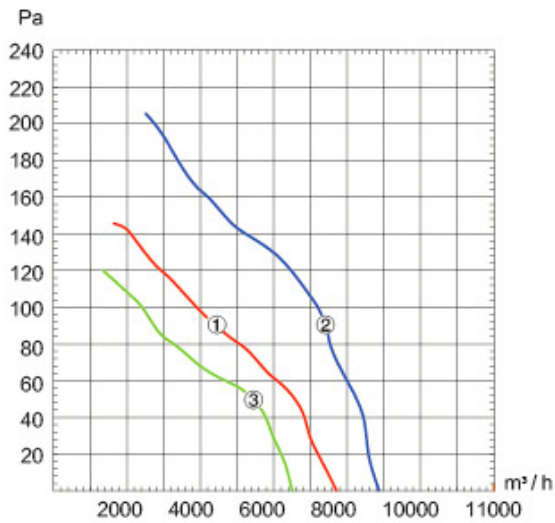
Temperatura de trabajo: -30 ° C ~60 ° C

Clase Aislación: Clase B Grado F

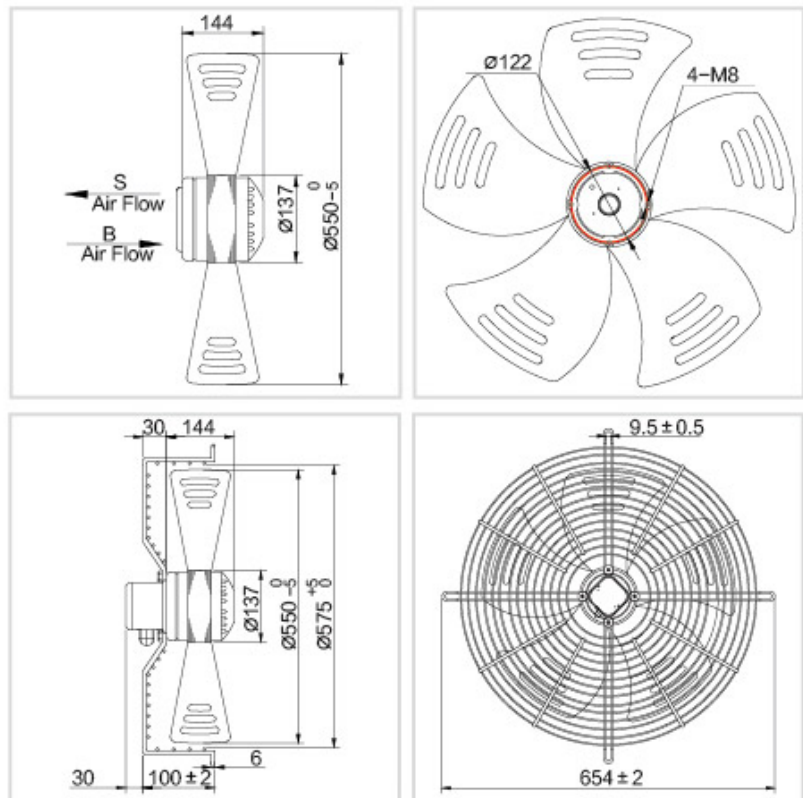


DETALLE PRODUCTO

AIR FLOW CURVES



DIMENSIONS



MODELO	Voltaje	Frecuencia	Consumo Nominal	Potencia	Velocidad	Capacitor	Peso Neto	Nivel Sonoro	Volumen Aire	Curva
	V	Hz	A	W	r/min	µf	Kg	dBA	m3/h	Nº
PIF-550	380	50	1.20	600	1300	-	10.5	75	7500	1
		60	1.45	750	1550	-	10.5	75	8800	2