

## NOMBRE PRODUCTO

**PIF-500**

### INSTRUCCIONES:

Tipo de Operación: S1

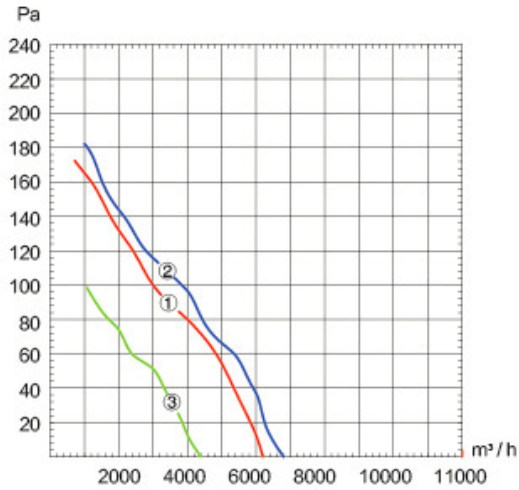
Temperatura de trabajo: -30 ° C ~60 ° C

Clase Aislación: Clase B Grado F

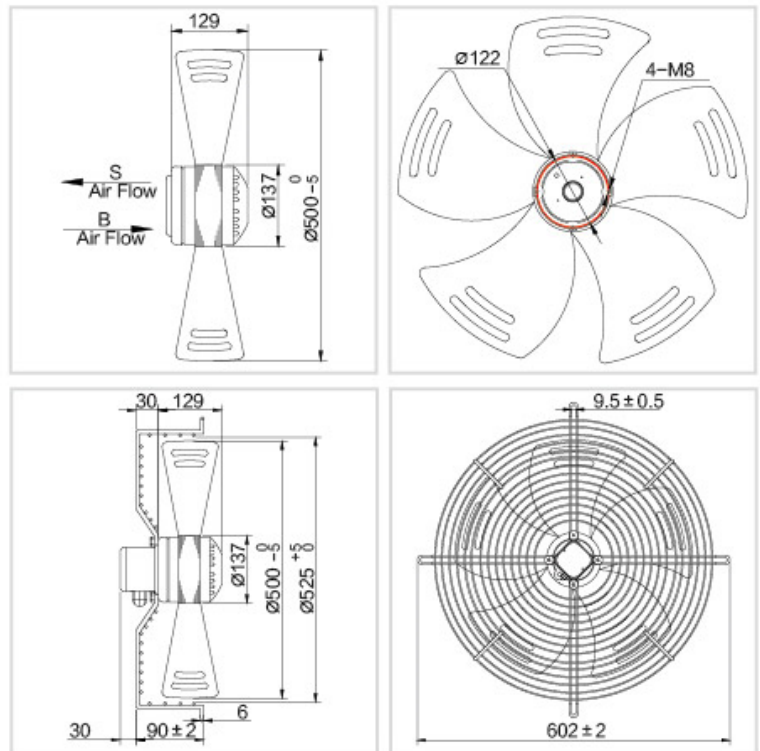


## DETALLE PRODUCTO

AIR FLOW CURVES



DIMENSIONS



MODELO	Voltaje V	Frecuencia Hz	Consumo Nominal A	Potencia W	Velocidad r/min	Capacitor $\mu$ f	Peso Neto Kg	Nivel Sonoro dBA	Volumen Aire m3/h	Curva Nº
PIF-500	380	50	0.90	450	1300	-	9	72	6250	1
		60	0.95	550	1500	-	9	72	6800	2