

## NOMBRE PRODUCTO

**PIF-450**

### INSTRUCCIONES:

Tipo de Operación: S1

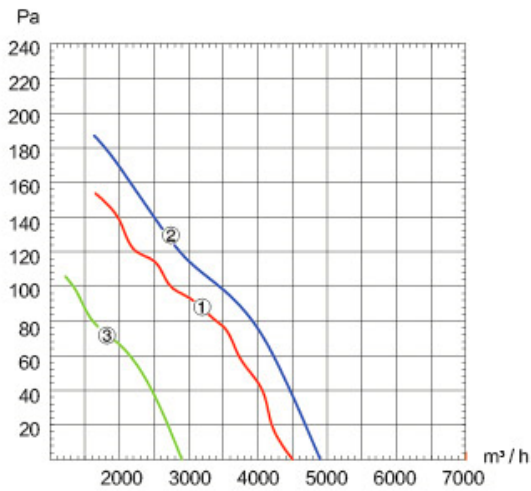
Temperatura de trabajo: -30 ° C ~60 ° C

Clase Aislación: Clase B Grado F

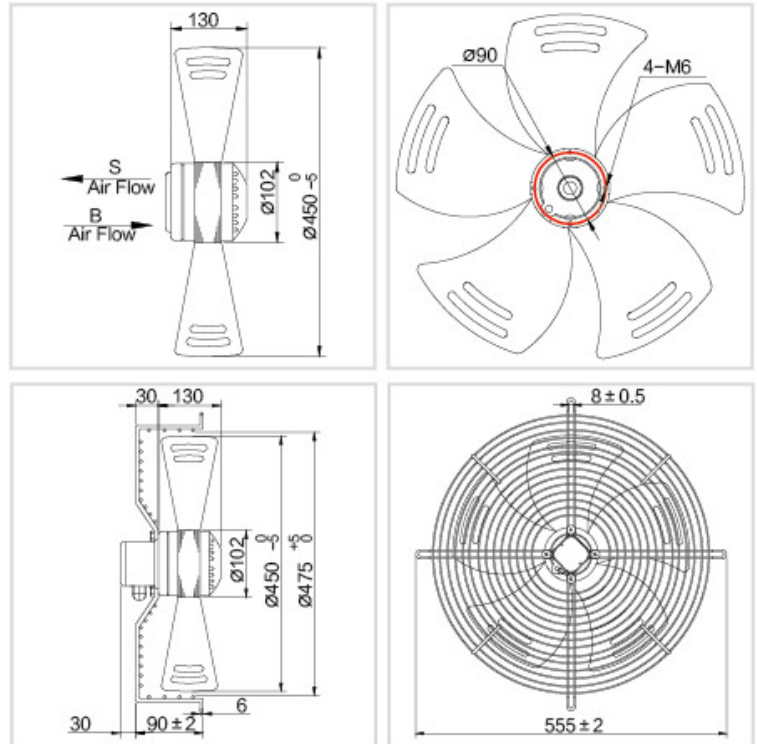


## DETALLE PRODUCTO

AIR FLOW CURVES



DIMENSIONS



MODELO	Voltaje V	Frecuencia Hz	Consumo Nominal A	Potencia W	Velocidad r/min	Capacitor µf	Peso Neto Kg	Nivel Sonoro dBA	Volumen Aire m3/h	Curva Nº
PIF-450	380	50	0.60	250	1360	-	7.5	68	4500	1
		60	0.6	330	1500	-	7.5	68	4800	2