

## NOMBRE PRODUCTO

**PIF-500**

### INSTRUCCIONES:

Tipo de Operación: S1

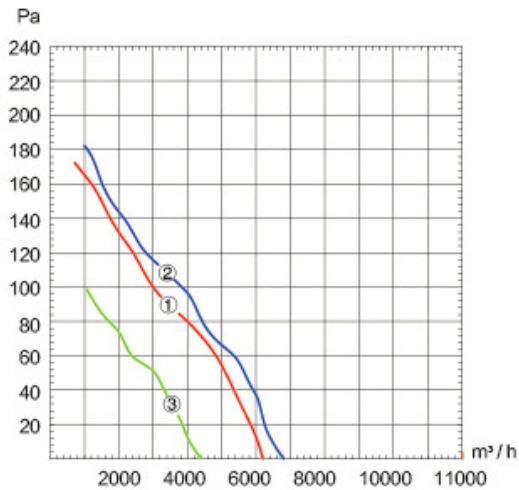
Temperatura de trabajo: -30 ° C ~60 ° C

Clase Aislación: Clase B Grado F

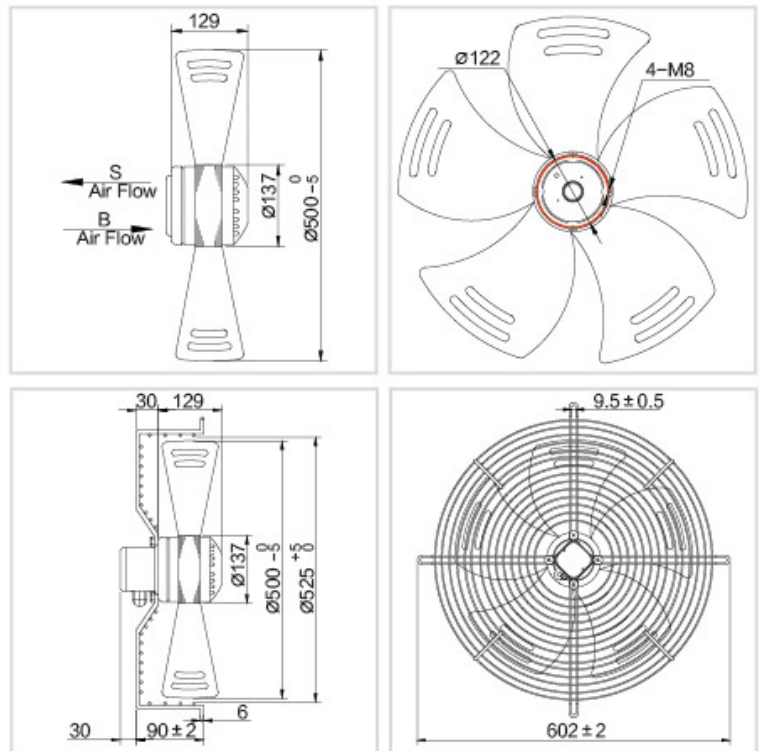


## DETALLE PRODUCTO

AIR FLOW CURVES



DIMENSIONS



MODELO	Voltaje	Frecuencia	Consumo Nominal	Potencia	Velocidad	Capacitor	Peso Neto	Nivel Sonoro	Volumen Aire	Curva
	V	Hz	A	W	r/min	$\mu$ f	Kg	dB(A)	m <sup>3</sup> /h	Nº
PIF-500	220	50	1.90	420	1300	10	9	72	6200	1
		60	2.55	560	1550	14	9	72	6810	2