

**NOMBRE PRODUCTO**  
**N5/10/16/18/34 / YZxx**

**INSTRUCCIONES:**

Tipo Operacion: S1

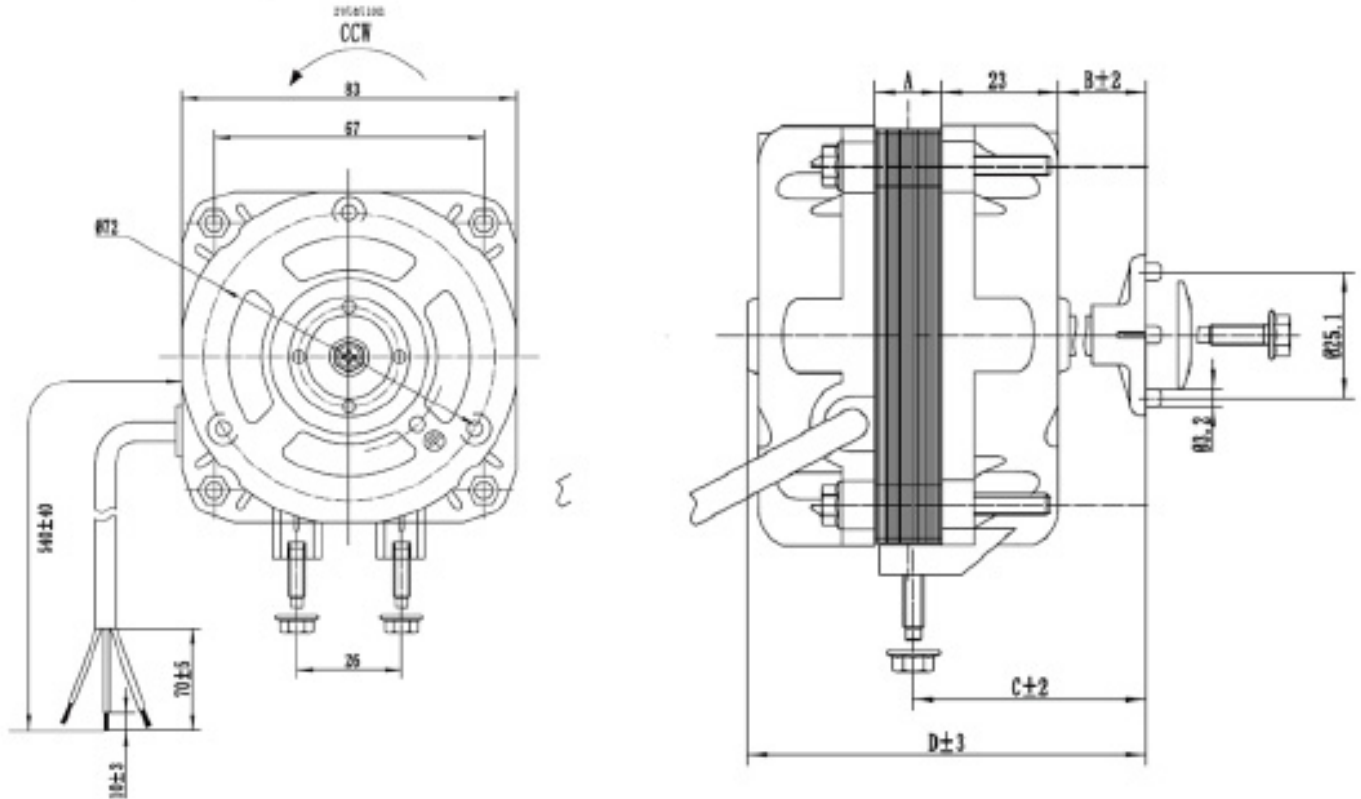
Temperatura ambiente: -40 ° C ~60 ° C

Clase Aislacion: Grado B Clase Proteccion: IP42



**DETALLE PRODUCTO**

**DIMENSIONS**



TIPO	N5/13	N10/20	N16/25	N18/30	N25/40	N34/45
VOLTAJE (V)	220-240	220-240	220-240	220-240	220-240	220-240
FRECUENCIA (Hz)	50/60	50/60	50/60	50/60	50/60	50/60
POTENCIA ENTRADA (W)	33	38	70	73	95	120
SALIDA (W)	5	10	16	18	25	34
CONSUMO (A)	0.19	0.23	0.34	0.45	0.6	0.75
VELOCIDAD (r/min)	1300	1300	1300	1300	1300	1300
PALA (mm)	φ 200	φ 230	φ 250	φ 250	φ 300	φ 300
SOPORTE (mm)	H72	H84	H84	H109-1	H109-1	H109-1

PESO (kg)	0.8	1.1	1.4	1.5	1.8	2.0
CANT*CAJA pcs	24	24	12	12	12	12
A mm	13	19	25	30	40	45
B mm	17	17	23	24	25	29
C mm	44	44	50	51	52	56
D mm	76	83	94	100	111	120