



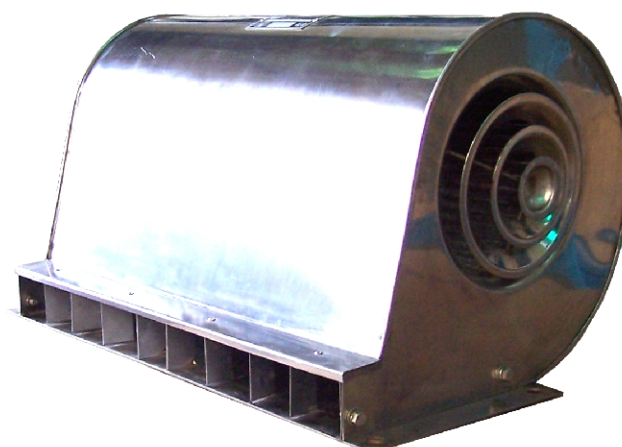
# CORTINA DE AIRE - B-20/4

Su excelente caudal, tamaño y nivel sonoro, le permiten cubrir una amplia gama de requerimientos. Muy usada en Shoppings e Hipermercados.

- MOTOR TRIFASICO
- RESISTENCIA ELECTRICA TRIFASICA OPCIONAL
- CONSTRUCCION EN ACERO INOXIDABLE OPCIONAL

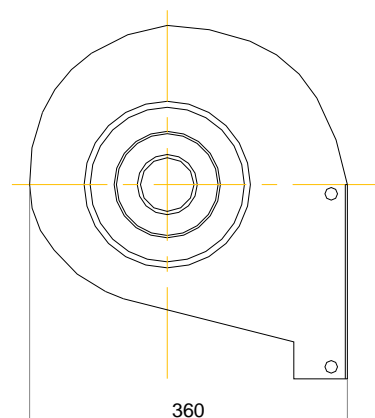
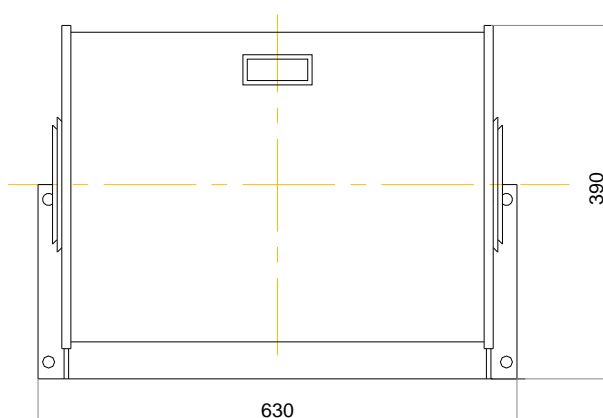


B-20/4



B-20/4 AISI

## CARACTERISTICAS TECNICAS



MOTOR				RESISTENCIA			CUBRE ABERTURA		DIMENSIONES			PESO
HP	RPM	VOLT	AMP	WATT	VOLT	AMP	ANCHO Mts.	ALTO Mts.	LARGO MM	ALTO MM	ANCHO MM	KG.
1/2	1400	220 / 380	2 / 1.2	6400	220 / 380	29	1.10	2.40	630	390	360	30

NOTA: SOLO PARA INFORMACION - NO APTO PARA FABRICACION SUJETO A MODIFICACION SIN PREVIO AVISO

INDUSTRIA CONSTRUCTORA METALURGICA S.A.

