



CORTINA DE AIRE - B-10

Excelente caudal y reducido tamaño.
Se aplica en puertas hasta 2.15 m. de altura y donde no existen grandes corrientes de aire.

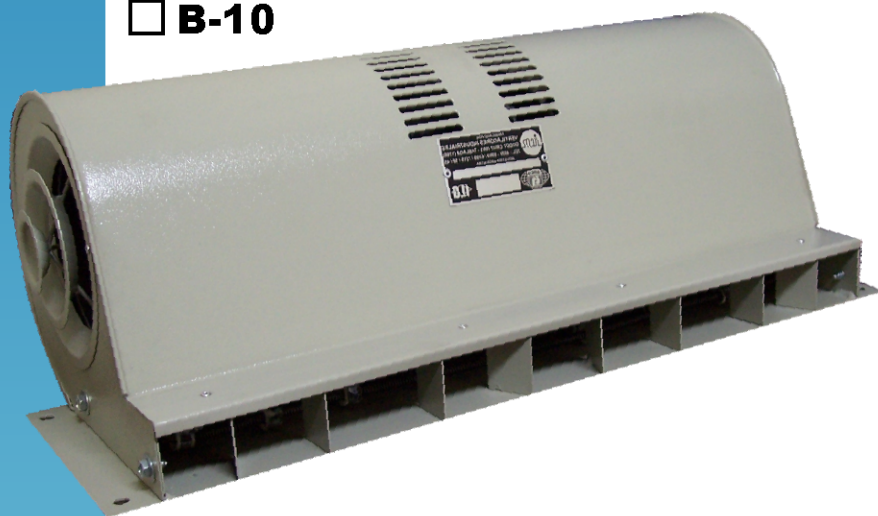
MOTOR MONOFASICO

RESISTENCIA ELECTRICA MONOFASICA OPCIONAL

CONSTRUCCION EN ACERO INOXIDABLE OPCIONAL

DIMENSIONES: 660 x 280 x 235 mm

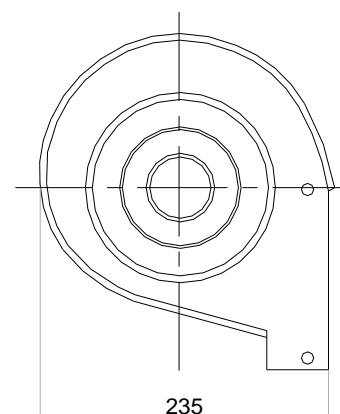
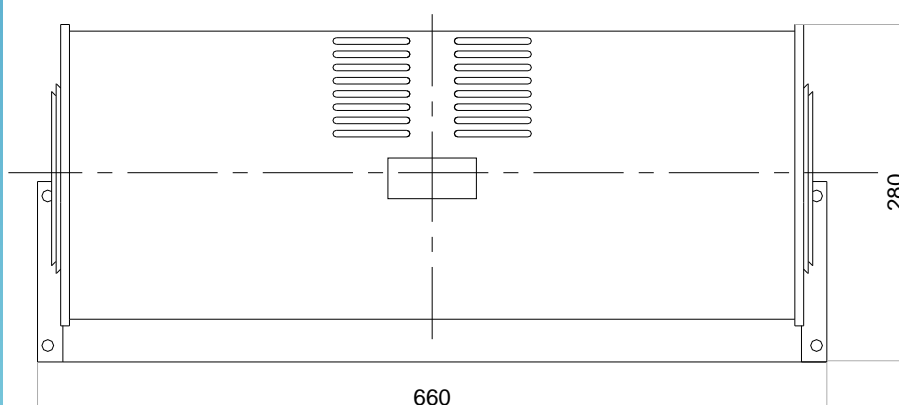
B-10



B-10 AISI



CARACTERISTICAS TECNICAS



MOTOR				RESISTENCIA			CUBRE ABERTURA		DIMENSIONES			PESO
HP	RPM	VOLT	AMP	WATT	VOLT	AMP	ANCHO Mts.	ALTO Mts.	LARGO MM	ALTO MM	ANCHO MM	KG.
1/8	1400	220	1	6000	220	27	1	2.2	660	280	235	20

NOTA: SOLO PARA INFORMACION - NO APTO PARA FABRICACION SUJETO A MODIFICACION SIN PREVIO AVISO

INDUSTRIA CONSTRUCTORA METALURGICA S.A.

