

# Válvula de Servicio

## FJ Series

### Aplicación

Las válvulas de servicio se utilizan para conectar las unidades interior y exterior, cerrar o abrir el circuito de refrigerante y evacuar el refrigerante o cargar refrigerante en el sistema de aire acondicionado split.

### Características

- La combinación de una junta blanda y una junta dura asegura la hermeticidad.

### Aprobaciones

Declaración conforme a la PED

### Ficha técnica

Medio Aplicable: R134a, R407C, R410A, R32, R404A y R290

Humedad relativa aplicable:  $\leq 95\%$ .

Temperatura media:  $-30^{\circ}\text{C} \sim +120^{\circ}\text{C}$

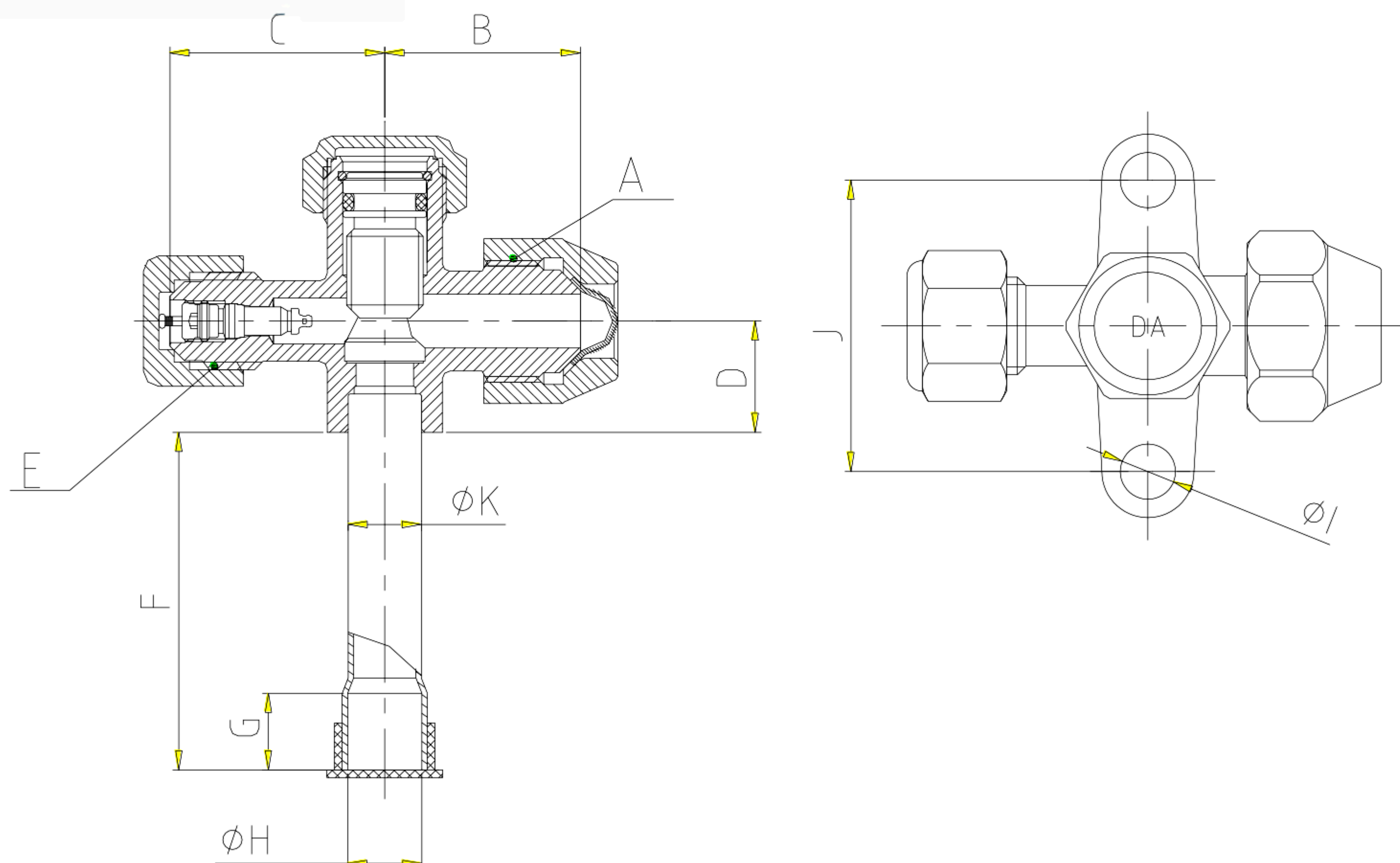
Temperatura ambiente:  $-30^{\circ}\text{C} \sim +70^{\circ}\text{C}$

Máx. Presión de funcionamiento: 4,5 MPa



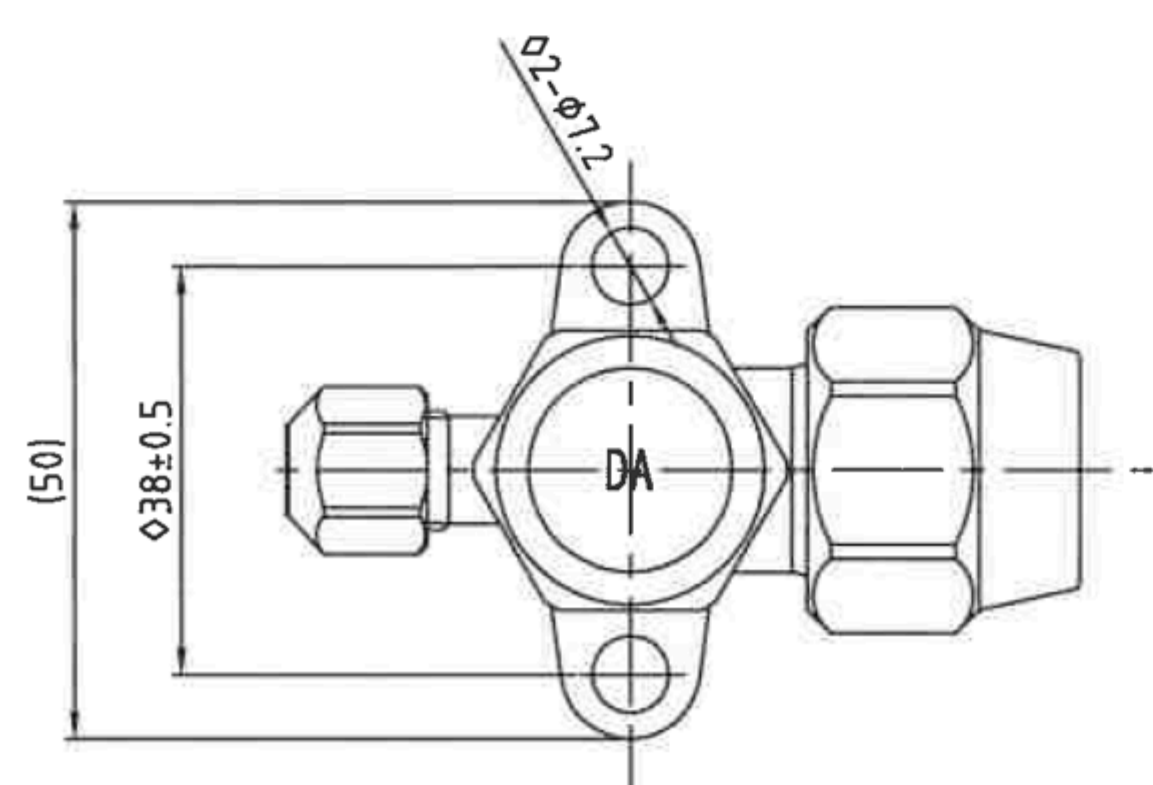
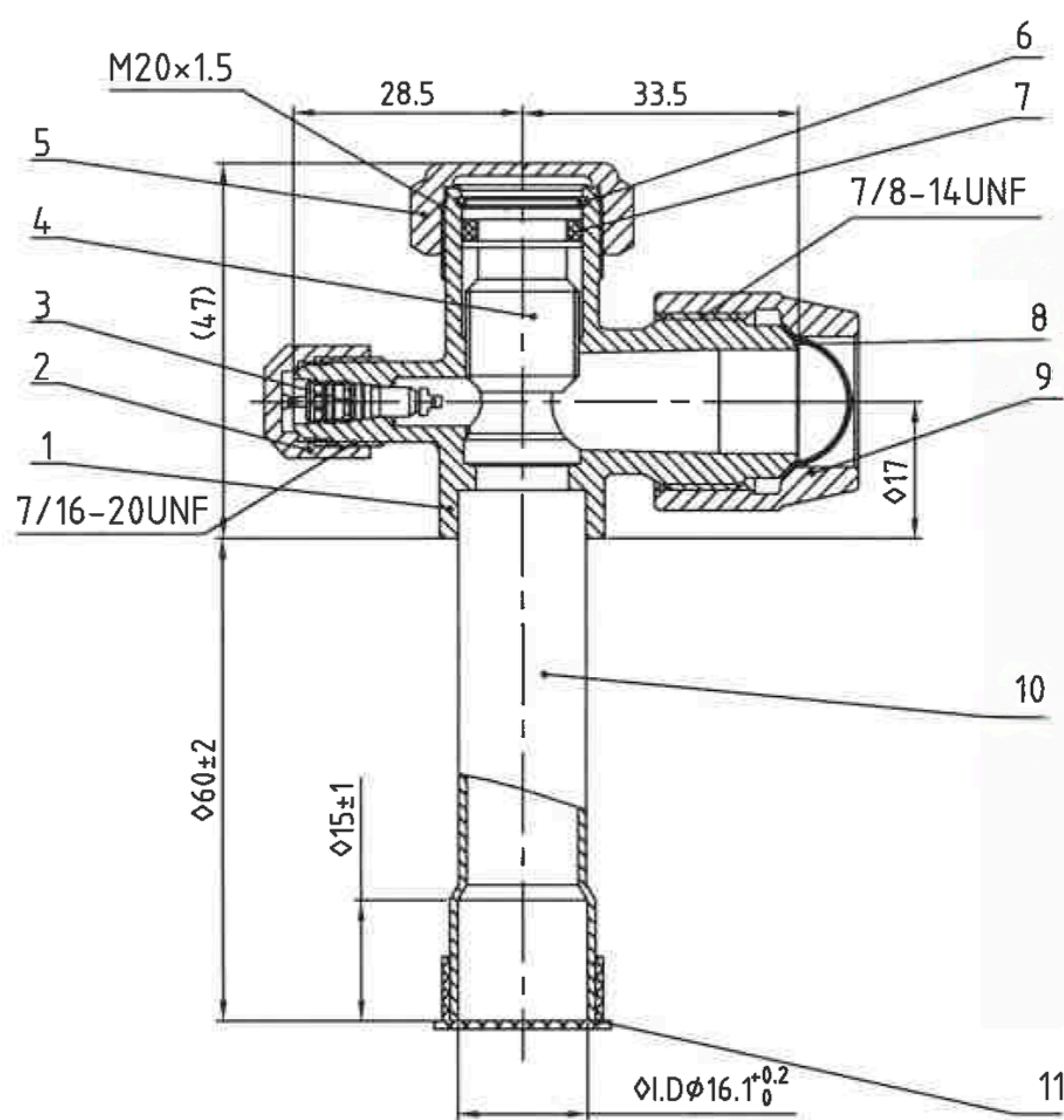


## Referencias y Dimensiones



Modelo	Nº de Código	Puerto [mm]	A [mm]	B [mm]	C [mm]	D [mm]	E Flare[in.]	F [mm]	G [mm]	Refrigerante Aplicable
FJ-8864-DG4	280004886406	4.8	7/16-20UNF	22.5	-	13	-	60	8	R22
FJ-8864-DG8	280008889400	7	5/8-18UNF	24.5	26.5	14	7/16-20UNF	60	10	R22
FJ-8864-DG10	280010889400	10	3/4-16UNF	27.5	27	15	7/16-20UNF	60	10	R22
FJ-8864-DG13	280013886412	13	7/8-14UNF	33.5	28.5	17	7/16-20UNF	60	15	R22
FJ-8864-DG16	280016886406	16	17/16-14UNS	38.5	30	21	7/16-20UNF	60	15	R22

## FJ-8864-DG13



### Requisitos técnicos:

- Solo se pueden utilizar piezas enjuagadas para el ensamblaje.
- El núcleo de la válvula debe ser funcional después del ensamblaje.
- La fuga debe ser menor a 1.6g/a.
- La válvula debe estar limpia y la impureza debe ser menor a 1.2mg/PC.
- La resistencia a la presión del cuerpo de la válvula es de 4.5MPa. La presión hermética del cuerpo de la válvula es de 3MPa.
- La superficie de la válvula no debe mostrar defectos como grietas, ampollas o delaminaciones. No debe haber contusiones ni deformaciones en el tubo de cobre.
- Condición de entrega:
  - El vástago de la válvula debe estar completamente abierto.
  - La tapa de la válvula debe estar atornillada a mano.
  - La tapa del núcleo de la válvula debe estar cerrada con un par de 10N·m.
  - La tuerca de expansión debe estar cerrada a mano.
- Esta válvula es adecuada para R22.

Nº	Nº DE PIEZA	NOMBRE	CANTIDAD	MATERIAL
1	FJ-01-69-DG13	Cuerpo de válvula	1	HPb59-1/C3771
2	ZQ-00-97	Tapa del núcleo de válvula	1	HPb59-1/C3771
3		Núcleo de válvulo	1	Subconjunto
4	FJ-02-100-DG13-5	Vástago de válvula	1	C3771/C3604
5	FJ-03-36-DG13	Tapa de válvula	1	HPb59-1/C3771
6	ZQ-00-20	Aro de tope	1	1Cr18Ni9Ti/SUS304
7	P11-CR	"O" Ring	1	CR
8	FJ-04-90-DG13	Tuerca abocardada	1	HPb59-1/C3771
9	FJ-10-90-DG13	Casquete de cobre	1	T2M
10	FJ-8866-DG13-01-1	Tubo de cobre	1	TP2MØ14x0.9
11	DA-02-161	Tapa de cierre	1	PE