

BAJA TEMPERATURA R404A

CARACTERISTICAS GENERALES

- » Temperatura de cámara (-18°C a -25°C).
- » Centralita electrónica de comando y control.
- » Descongelamiento por gas caliente en todos los modelos.
- » Cable con bornera para conexión de luz de cámara.
- » Switch para comando luz de cámara.
- » Presóstato de mínima a tarado fijo en todas las unidades.
- » Presóstato de máxima a tarado fijo en las unidades trifásicas.
- » Resistencia en el tubo de desagüe del agua de descongelamiento.
- » Cable para conexión de Resistencia de puerta en todos los modelos.
- » Instalación sobre la pared de la cámara mediante orificio según tapón.
- » Cable para conexión micro de puerta programable en Formas 4 y 5.
- » Control temp. condensación por presóstato regulable en Formas 4 y 5.



Características Técnicas

B BAJA TEMPERATURA R404A Temp. Cámara (-18°C a -25°C)

MODELO	Forma	Tensión Volt	Compr. HP	Pot. Instal. KW	Ventilador Condens.		Ventilador Evaporador			Peso Kg
					Nº x Ø	m³/h	Nº x Ø	m³/h	→ mts	
TPB0200M	2	220	2	2.1	2 x 250	1,815	2 x 200	950	5	80
TPB0200T	2	380	2	2.1	2 x 250	1,815	2 x 200	950	5	80
TPB0300M	3	220	3	3.2	1 x 300	1,664	1 x 300	1,664	6.5	100
TPB0300T	3	380	3	3.2	1 x 300	1,664	1 x 300	1,664	6.5	100
TPB0400T	3	380	4	4.1	1 x 350	2,270	1 x 350	2,270	8	118
TPB0600T	4	380	6	5.5	2 x 350	4,540	2 x 350	4,540	8	176
TPB0750T	5	380	7.5	9.8	3 x 300	4,710	3 x 350	6,810	8	242
TPB1000T	5	380	10	13.1	3 x 300	4,710	3 x 350	6,810	8	247

Rendimiento

B BAJA TEMPERATURA R404A Temp. Cámara (-18°C a -25°C)

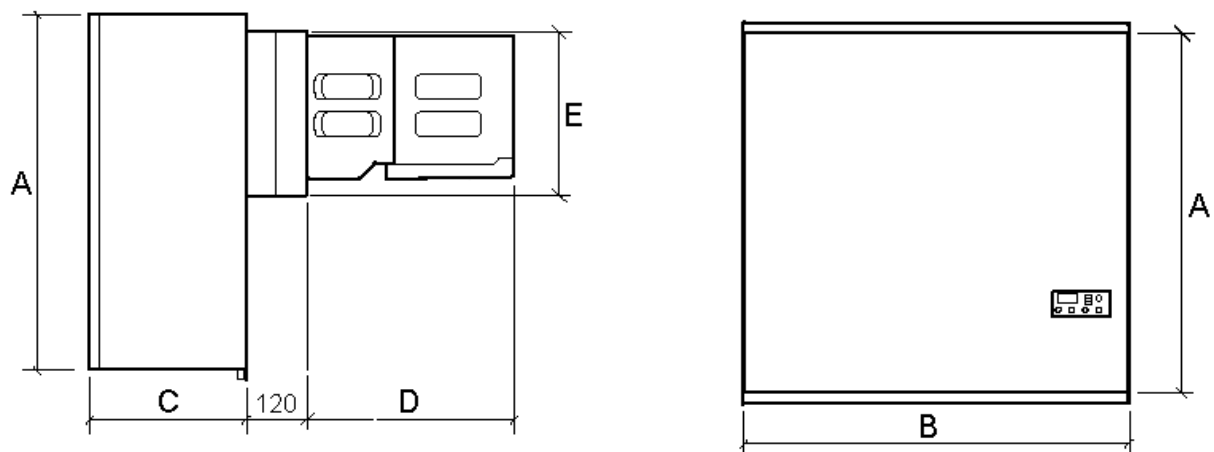
		TPB0200	TPB0300	TPB0400	TPB0600	TPB0750	TPB1000
Tcam	Tamb	Pf(Kcal)	Pf(Kcal)	Pf(Kcal)	Pf(Kcal)	Pf(Kcal)	Pf(Kcal)
-18°C	32°C	1272	1711	2266	3642	5762	6980
	40°C	1058	1310	1768	2678	4235	5336
-22°C	32°C	1066	1367	1790	2958	4682	5620
	40°C	765	1108	1380	2107	3332	4197
-25°C	32°C	946	1161	1500	2545	3800	4803
	40°C	688	895	1152	1763	2790	3513

Tamb: Temperatura Ambiente

Tcam: Temperatura de Cámara

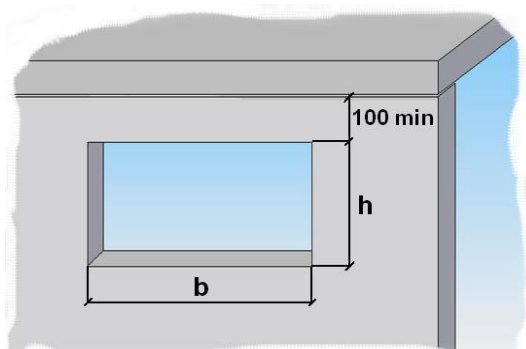
PF: Potencia Frigorífica

Dimensiones



Modelos	Forma	A	B	C	D	E
TPB0200M; TPB0200T	2	720	760	310	411	320
TPB0300M; TPB0300T	3	820	760	390	560	470
TPB0400T	3	820	760	420	560	470
TPB0600T	4	860	1220	420	560	532
TPB0750T; TPB1000T	5	860	1690	420	560	532

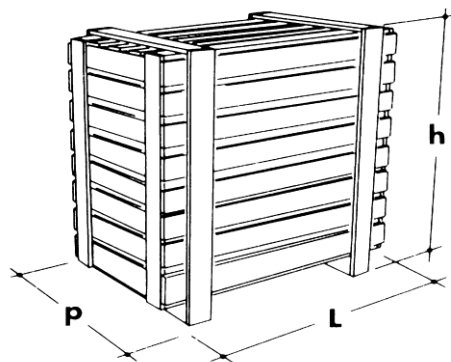
Apertura en Pared Cámara



Forma	b	h
2	725	335
3	725	475
4	1170	540
5	1640	540

Dimensiones en mm.

Embalaje



Forma	P (mm)	L (mm)	H (mm)	PESO (Kg)
2	865	925	930	41
3	860	1180	1045	53
4	1230	1360	1150	102
5	1230	1830	1150	130