

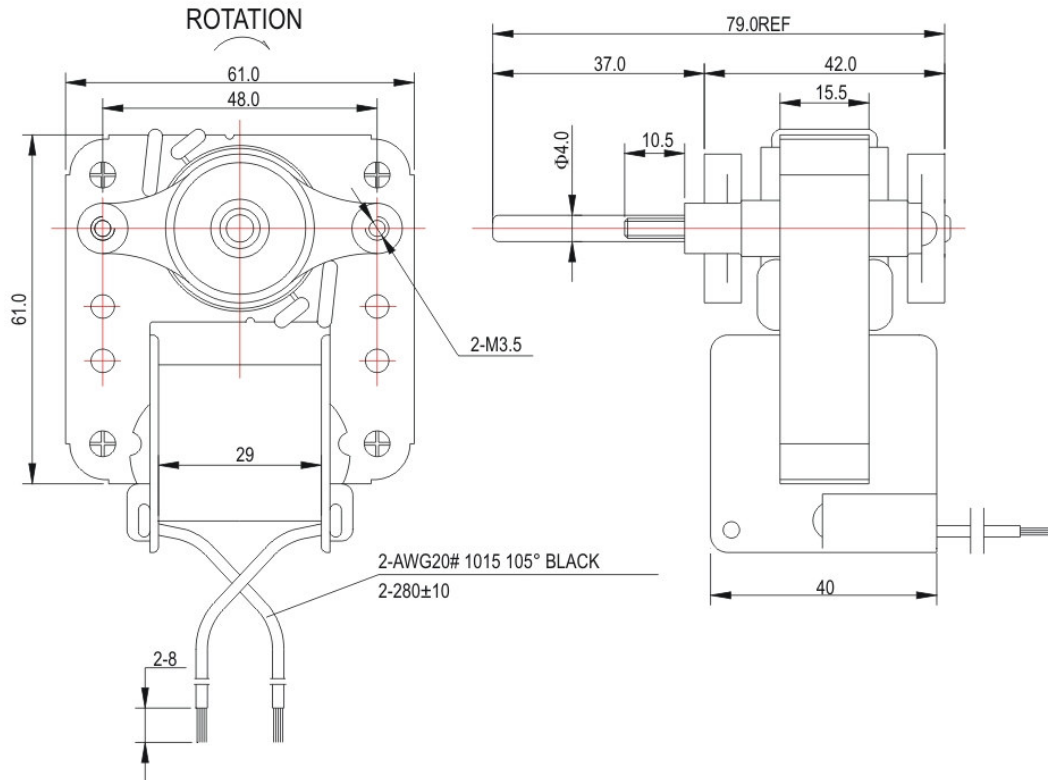


PS238

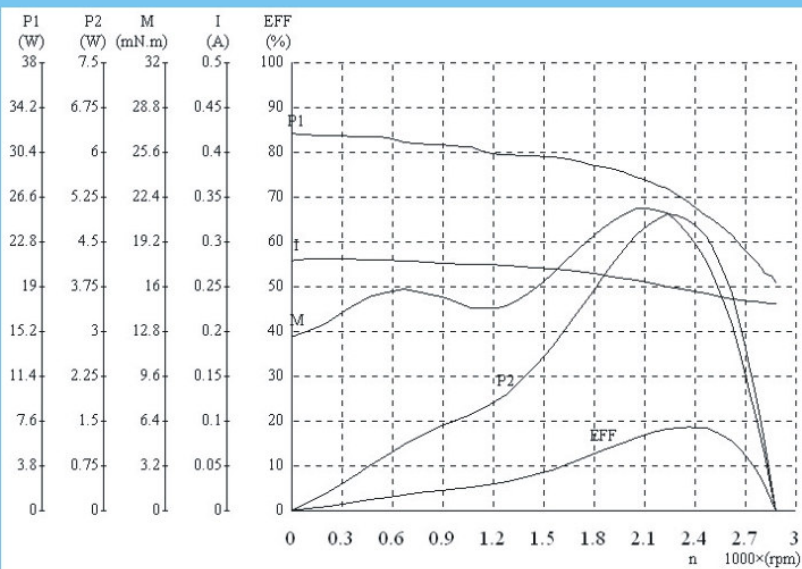
Aplicacion tipica
FREEZER

Medidas:
ancho x alto: 61X61mm
Profundidad: 42mm
Φ4.0mm

Diagrama



UNIT:MILLIMETERS



Alimentacion: 230V/50Hz

Velocidad: 2885 rpm

Consumo: 0.231 Amp

Potencia: 19.37 Watts

A maxima eficiencia

Eficiencia: 18.7 %

Torque: 20.42 mNm

Velocidad: 2324 rpm

Corriente: 0.247 Amp

Potencia: 4.96 Watts