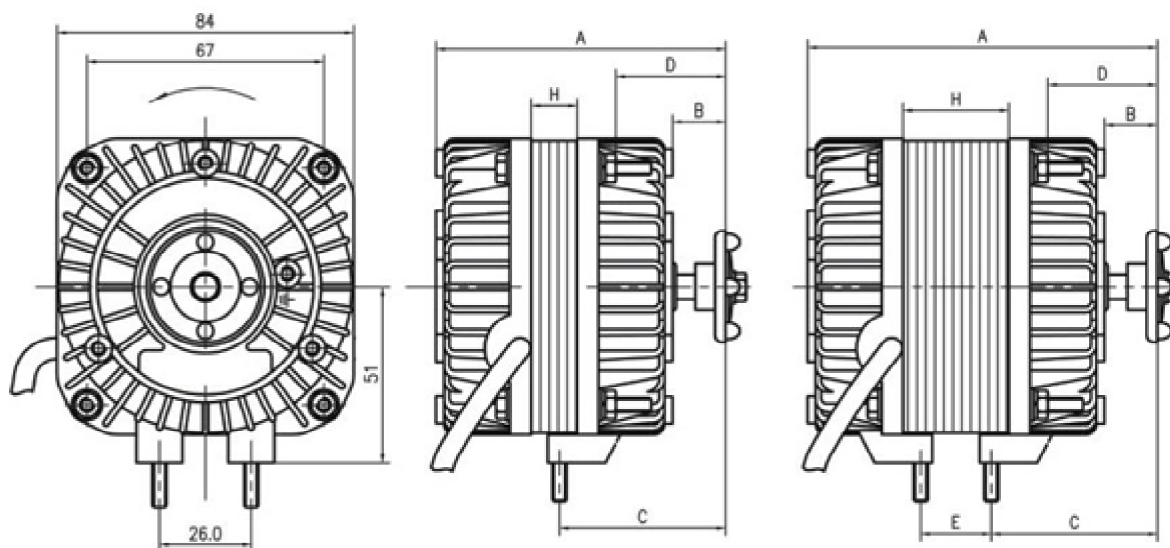




Motor forzador para Refrigeración Comercial.

Modelo N16/30 (para pala de 300mm)



Modelo	Voltaje	Freq.	Pot.entrada	Pot.salida	Consumo	RPM	A (mm)	B (mm)	C (mm)	D (mm)	E (mm)	Para Pala
N16/30	220/240V	50/60Hz	58W	16W	0.4 Amp	1300/1550	102	18	50	34	20	300mm