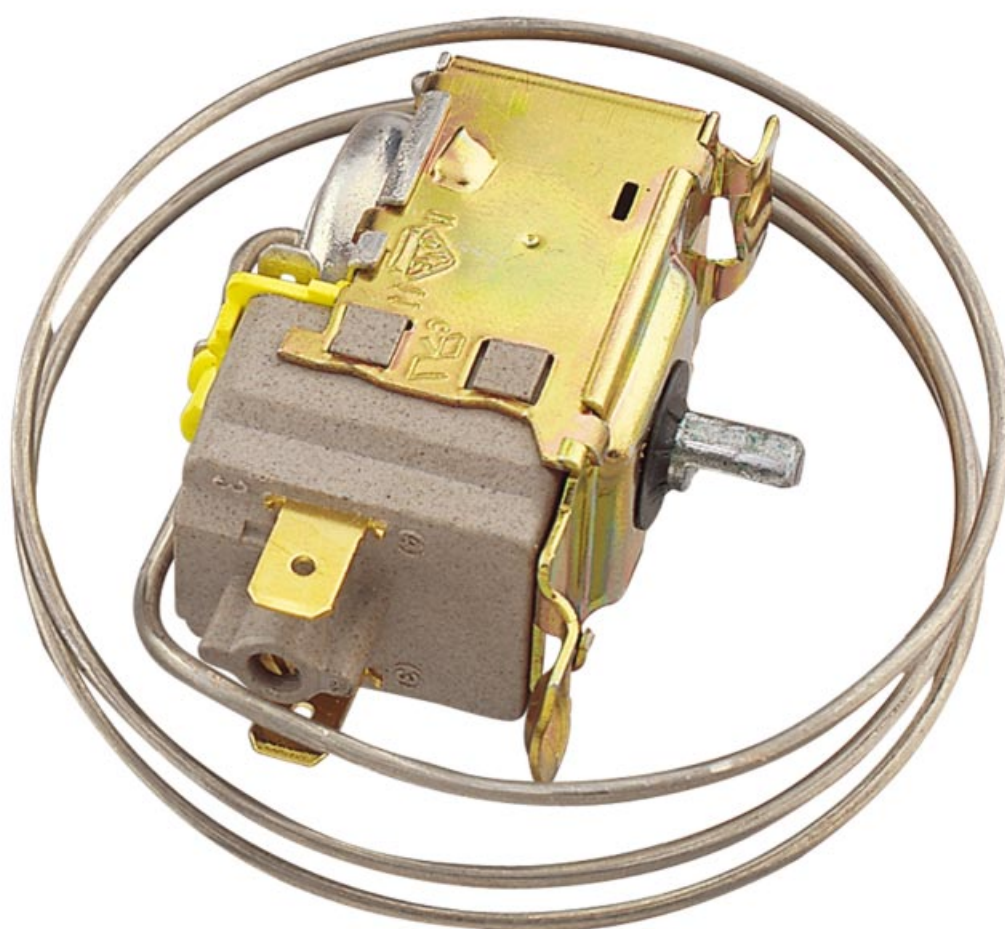


# Termostato RC



### **Aplicación:**

Los termostatos de refrigeración Serie RC ofrecen una amplia versatilidades a los ingenieros y fabricantes de cualquier equipamiento de refrigeración.

### **Existen dos controles básicos:**

- Control del Tipo Diferencial Constante;

La rotación del eje del dial de control, cambia en la misma proporción, tanto la conexión como la desconexión eléctrica del mismo.

- Control del Tipo Conecta Constante.

La rotación del eje del dial cambia apenas la desconexión (temperatura más fría), permanece constante la temperatura de conexión.

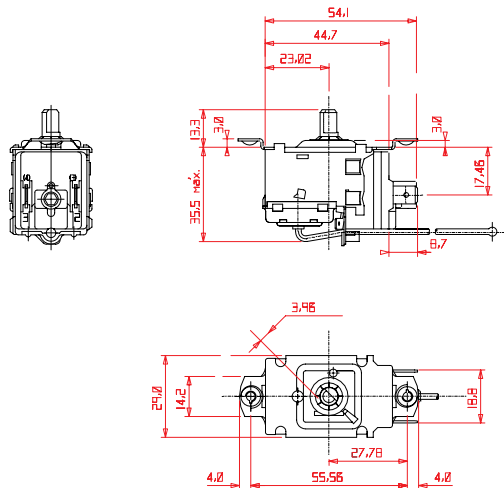
### **Especificaciones estándar:**

- Para aplicaciones de refrigeración que utilizan compresores de hasta 1/2 HP;
- Características de la llave: 8 A FL, 40 A LR a 120 Vac; 25 A FL , 40 A LR . a 240 VCA;
- Tubo capilar de cobre con baño de estaño;
- Eje tipo media caña fabricado en zamac. Longitud: 13,30 mm, Diámetro: 6,35mm, , Espesor: 3,96mm , Extensión: 8,00 mm;
- Dos terminales tierra para conexión en el cuerpo del termostato:
- 4.8 mm (ancho) x 0.81 mm (espesor) x 8,0 mm (extensión);
- 6.3 mm (ancho) x 0.81 mm (espesor) x 8.0 mm (extensión).

### **Series Principales y sus aplicaciones:**

- Los modelos “Cross-Ambiente” poseen un sistema que asegura que el termostato responderá solamente a la temperatura del bulbo capilar, independientemente de la temperatura ambiente que pueda existir en el propio cuerpo del sensor del termostato;
- Los termostatos son calibrados en la posición normal a 700 mmHg;
- Las tolerancias de temperatura son: Pos + Fria +/- 2,0°C Pos Normal +/- 1,0°C Pos + Caliente +/- 2,0°C.

| RC<br>Série | Aplicación   | Modelo<br>Estándar | Temperaturas de accionamiento (oC) |       |                    |       |                        |       |
|-------------|--|--------------------|------------------------------------|-------|--------------------|-------|------------------------|-------|
|             |  |                    | Posición +<br>Fria                 |       | Posición<br>Normal |       | Posición +<br>Caliente |       |
|             |  |                    | CON                                | DESC  | CON                | DESC  | CON                    | DESC  |
| 0           | Refrigerador deg. Semi- automat. (Push Button)           | RC-03600-2         | -12,7                              | -21,0 | -5,5               | -12,0 | +0,5                   | -4,8  |
| 1           | Refrigerador dom. e com. (Difer. Constante)              | RC-13600-2         | -8,8                               | -16,7 | -5,2               | -11,9 | -1,7                   | -7,7  |
| 2           | Refrigerador duplex (Conexión Constante)                 | RC-23600-2         | +3,1                               | -27,5 | +3,1               | -23,6 | +3,1                   | -20,6 |
| 3           | Aire acondicionado (frio)                                | RC-32000-2         | +18,3                              | +15,6 | +24,2              | +21,7 | +29,2                  | +26,9 |
| 4           | Fuentes de água helada para beber y heladeras            | RC-43600-2         | +6,9                               | +3,0  | +11,4              | +8,1  | +11,5                  | +12,5 |
| 5           | Congeladores (freezers)                                  | RC-53600-2         | -20,2                              | -26,8 | -15,6              | -21,1 | -11,5                  | -16,3 |
| 6           | Refrigerador por absorción                               | RC-62600-2         | -8,6                               | -11,4 | -4,9               | -7,2  | -1,4                   | -3,5  |
| 7           | Cualquier Temperatura com Posición Fija                  | RC-72600-2         | ---                                | ---   | +15,6              | -2,2  | ---                    | ---   |
| 8           | Aire acondicionado frio (cross ambiente)                 | RC-82000-2         | +18,3                              | +15,6 | +24,2              | +21,7 | +29,2                  | +26,9 |
| 9           | Refrigerador duplex con resistencia (Conexión Constante) | RC-92600-2         | +3,1                               | -27,5 | +3,1               | -23,6 | +3,1                   | -20,6 |
| RFR         | Congelador Dual / Heladera                               | RFR4000-2          | -16,0                              | -25,0 | -7,0               | -13,6 | +6,0                   | +1,6  |
| RCR         | Aire acondicionado (frio / caliente)                     | RCR-2000-2         | +18,3                              | +15,6 | +24,2              | +21,7 | +29,2                  | +26,9 |
| RAR         | Aire acondicionado (frio / caliente) cross ambiente      | RAR-2000-2         | +18,3                              | +15,6 | +24,2              | +21,7 | +29,2                  | +26,9 |



**Invensys Appliance Controls Ltda.**  
**São Paulo**  
 Av. Alexandre Colares, 1032  
 05601-000 - São Paulo - SP  
 Telefone: +55 11 3621-7033/ 5611  
 Facsmilie: +55 11 3621-9138  
[www.invensysappliance.com.br](http://www.invensysappliance.com.br)