

CONTROLADORES DE TEMPERATURA

Instrucciones ETC-200 (12v)

- El voltaje debe estar conforme al marcado del controlador y debe ser estable.
- El controlador no debe ser usado bajo condiciones extremas como altas temperaturas o bajo la exposición al agua, tampoco en ambientes corrosivos.
- La sonda del controlador esta integrado con un sensor de temperatura DALLAS atégase de forma rigurosa a las instrucciones para conectar el cable debido a que cualquier error dañará el sensor.
- El cable de la sonda debe estar separado del cable de alimentación y la salida del relay, tampoco estos ultimos deben ser sobrecargados.

ESPECIFICACIONES Y PARAMETROS

- Medida del panel: 75 x 34.5 (unidad de medida: mm)
- Temperatura ambiente: -5 °C - 55 °C
- Parámetros tecnológicos básicos:
 - Voltaje: 12VDC +/- 10%, 50 a 60 HZ
 - Resolución: 0.1°C (cuando es mayor o igual a 100°C es 1°C)
 - Precisión: -10°C a 85°C, +/- 0.5°C, en otro rango menos de +/-2°C
 - Capacidad de contacto del relay: 10A / 240 VAC
- Agujero colocacion : 30 x 71 (unidad de medida: mm)
- Humedad relativa: 10% a 95% (no permite congelamiento)
- Energía: menos de 3W
- Rango: -50°C a 120°C
- Funciones principales:

Control y medición de temperatura
 Aviso de alarma según los límites de temperatura
 Funcion REFRIGERACION y CALEFACCION
 Control de descongelamiento
 Retraso de protección compresor
 Requiere password para ajustar los parámetros

INDICADORES DE ESTADO

	LUZ ROJA	COMPRESOR TABAJO NORMAL
	LUZ PARPADEO	RETRASO OPERACION COMPRESOR
	LUZ ROJA	DESCONGELAMIENTO NORMAL
	PARPADEO RAPIDO	DESCONGELAMIENTO MANUAL
	LUZ ROJA AJUSTE	PARAMETROS



Fig.1



Fig.2

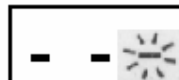


Fig.3

INSTRUCCIONES DE USO

Examinar parámetro: Apretar ▲ muestra temperatura normal antes de ingresar el limite mayor de temperatura en 2 segundos; apretar ▼ muestra temperatura normal 2 segundos después antes de ingresar la temperatura tope menor; apretar (set) muestra temperatura normal antes de mostrar el ciclo de descongelamiento y tiempo de descongelamiento cada 2 segundos.

Password: En estado de temperatura normal apretar SET como minimo 3 segundos para ingresar el password. (fig. 1), apretar ▲ o ▼ para ingresar el primer password (0 a 9), después apretar “❄” para confirmar el mismo. Al mismo tiempo la pantalla mostrará la fig. 2, luego siguiendo el primer paso de ingreso y confirmación el segundo y tercer password hasta que aparezca F01 en el caso que el password sea correcto, si hay un error en el mismo volvera a mosrar la figura nro 1 nuevamente. Si no se realiza ninguna operación en los 30 segundos siguientes en la pantalla volvera a aparecer el estado de temperatura. Ingresar P01 – P03 para cambiar el password siguiendo las instrucciones detalladas anteriormente.

El password original es 111. En caso de olvidar el password debe apagar el controlador. Presionando “Set” y “❄” a la vez, vuelva a encender el controlador y mantenga presionado los botones por 5 segundos hasta que encienda la pantalla. Ahora el password es el original y vuelva a seguir las intrucciones ya mencionadas para ingresar uno nuevo.

Ingreso de parámetro: Ingrese el password y entrar al menu de estado. Apretar “❄” para que muestre en la pantalla el ultimo parámetro ingresado. Apretar ▲ o ▼ para ingresar uno nuevo, presione SET para confirmar y regrese al parámetro original. Luego aprete ▲ o ▼ para el siguiente parámetro y siga las instrucciones para finalizar el ingreso del parámetro. Cuando todos los parámetros ya han sido ingresados presione SET durante 3 segundos para confirmar y salir del ajuste de parámetros y nuevamente visualizar la medicion de temperatura.

Si no opera por 30 segundos después de ajustar todos los parámetros estos no serán guardados y la pantalla mostrara la medicion de temperatura y el equipo trabajara bajo los parámetros anteriormente establecidos.

FUNCIONES

Calefacción y refrigeración : Modo refrigeración cuando la temperatura esta por encima del limite mayor, comienza a refrigerar, y cuando la temperatura esta por debajo de la temperatura menor corta. Modo Calefacción, cuando la temperatura esta por debajo del limite menor comienza a calefaccionar y cuando supera al limite mayor corta.

Control Tiempo de retardo: Una vez encendido por primera vez, si la temperatura actual supera el limite mayor, el sistema no trabajara hasta que el tiempo de retardo haya terminado. Una vez que el equipo este en funcionamiento, Si el tiempo de duracion de la operación del sistema es mayor o igual al tiempo de retardo este puede funcionar de inmediato; Si el tiempo de duracion de la operación del equipo es menor al tiempo de retardo el sistema solo trabajara despues del tiempo de retardo. En modo calefacción no hay tiempo de retardo en la operación del sistema.

Funcion Descongelamiento:

- *Tiempo de descongelamiento: Inicio de la funcion acorde al preseteo del ciclo de descongelamiento
- *Cancelar descongelamiento: Para cancelar el ciclo, coloque el tiempo de descongelamiento en cero.
- *Descongelamiento manual: Presione ❄ por 3 segundos para ingresar o salir del descongelamiento manual.

Funcion de Alarma:

- *Alarma error de sonda: Cuando encienda al controlador, si la sonda tiene un error, el LED va a parpadear y mostrar “E1” junto con la alarma sonora.
- *Alarma fuera de rango: Cuando el rango de temperatura es seteado por arriba de 120°C o por debajo de -50°C, el LED va a parpadear y mostrar “E2” junto con la alarma sonora.
- *Alarma cuando la temperatura esta fuera de los limites: Cuando la temperatura esta por arriba del limite superior preseteado o por debajo del limite inferior preseteado, el controlador va a parpadear y mostrar la temperatura junto con la alarma sonora.
- *Alarma sin sonido cuando la temperatura esta fuera de los limites : Cuando el preseteo de limite superior es 20, se desactiva la alarma sonora.
- *Alarma sin sonido: Bajo las condiciones de alarma, presione cualquier boton para quitar el sonido.

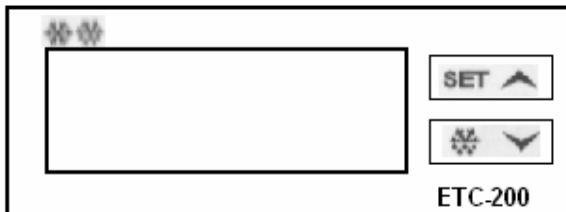
PARAMETROS Y SETEO

CODIGO	DESCRIPCION	RANGO	UNIDAD	SET
F01	LIMITE SUPERIOR	-49 a +120°	°C	-15
F02	LIMITE INFERIOR	-50 a +119°	°C	-18
F03	AJUSTE TEMP.(DIF)	-5 a +5°	°C	0
F04	TIEMPO RETRASO	0 a 30	Minuto	3
F05	CICLO DESCONG.	0 a 99	Hora	6
F06	TIEMPO DESCONG	0 a 99	Minuto	30
F07	LIMITE ALARMA	0 a 20	°C	20
F08	MODOS/FUNCION	0=REFRIGERACION 1=CALEFACCION		

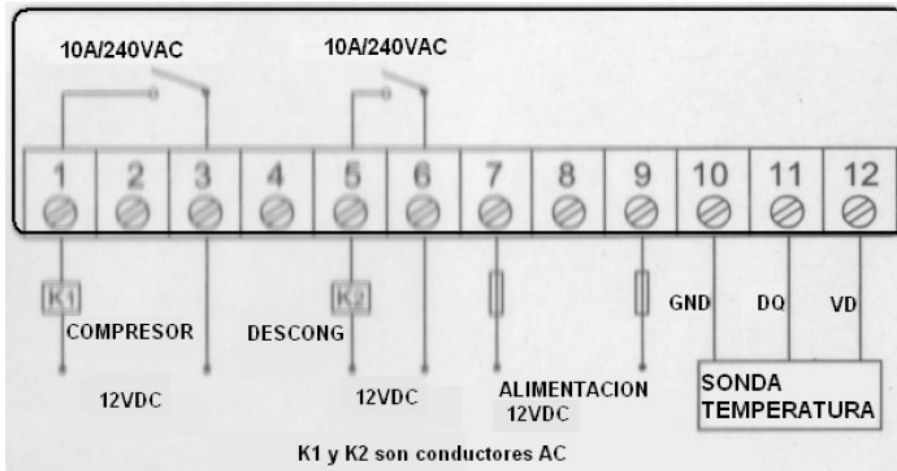
MENU CONTRASEÑA

CODIGO	DESCRIPCION	RANGO	SET
P01	PRIMER NUMERO	0 a 9	1
P02	SEGUNDO NUMERO	0 a 9	1
P03	TERCER NUMERO	0 a 9	1

FIGURA PANEL



CONEXIONES



ATENCIÓN:

*CONEXION SONDA:

El cable negro debe conectarse en el terminal 10, el blanco en el 11 y el rojo en el 12. De lo contrario se producirá un daño en la sonda