

# unidades Condensadoras

**R 134a**  
**R 12 / Mezclas**  
**R 404A**  
**R 22**

 **Embraco** *aspera*



<b>Indice</b>	<b>Página</b>
<b>50 Hz</b>	R 134a - L/MBP (1/6 - 1/3+ HP) 04
	R 134a - M/HBP (3/4 - 1 1/4 HP) 04
	R 12 / Mezclas - L/MBP (1/6 - 3/4 HP) 04
	R 12 / Mezclas - M/HBP (3/4 - 1 HP) 04
	R 404A - LBP (3/4 - 4 HP) 04
	R 22 - M/HBP (1/2 - 5 HP) 04
<b>60 Hz</b>	R 134a - L/MBP (1/6 - 3/4+ HP) 06
	R 134a - M/HBP (1/2+ - 1 1/4 HP) 06
	R 12 / Mezclas - L/MBP (1/6 - 3/4+ HP) 06
	R 12 / Mezclas - M/HBP (3/4 - 1 HP) 06
	R 404A - LBP (3/4 - 4 HP) 08
	R 22 - M/HBP (1/2 - 5 HP) 08
Denominación 10	

## Tipo del Motor

Tipo	Descripción
<b>RSIR (PTCSIR)</b>	<b>Resistive Start Inductive Run</b> - No aplica capacitores
<b>RSCR (PTCSCR)</b>	<b>Resistive Start Capacitive Run</b> - Aplica capacitor de marcha
<b>CSIR</b>	<b>Capacitive Start Inductive Run</b> Aplica capacitor electrolítico (arranque)
<b>CSR (CSCR)</b>	<b>Capacitive Start and Run</b> - Aplica capacitor electrolítico (de arranque) y marcha al mismo tiempo - usado con PTC de 4 terminales

**ADVERTENCIA** Todos los datos están sujetos a modificación sin previo aviso.

# Unidades Condensadoras - 50 Hz

Refrigerante	Aplicación	HP	Modelo	Voltaje	Tipo del Motor	Performance / Temperatura de Evaporación °C - ASHRAE												
						-30	-25	Datos Check Point -23.3				-20	-10	-5	0	5		
								Capacidad		Consumo							Eficiencia	
								Potencia	Corriente	W	A						Btu/Wh	kcal/Wh
V / Hz	kcal/h	kcal/h	Btu/h	kcal/h	W	A	Btu/Wh	kcal/Wh	kcal/h	kcal/h	kcal/h	kcal/h	kcal/h					
R 134a	L/MBP	1/6	UMI55HER	220V 50-60Hz	CSIR	59	113	463	117	142	1,01	3,26	0,82	142	183	256	-	-
		1/6	UMS5HNR	220V 50-60Hz	CSIR	65	89	463	117	157	1,26	2,95	0,74	123	200	263	-	-
		1/5	UFU70HAK	220-240V 50-60Hz	CSIR	131	138	697	176	171	1,33	4,07	1,03	213	325	383	-	-
		1/5	UF17,5HAK	220-240V 50-60Hz	CSIR	103	130	711	179	191	1,56	3,72	0,94	191	323	414	-	-
		1/4	UFU80HAK	220-240V 50-60Hz	CSIR	146	152	763	192	184	1,56	4,14	1,04	223	341	406	-	-
		1/4	UF18,5HAK	220-240V 50-60Hz	CSIR	113	138	782	198	194	1,61	4,03	1,02	211	352	443	-	-
		1/4+	UFU100HAK	220-240V 50-60Hz	CSIR	206	211	898	227	220	1,95	4,08	1,03	272	362	510	-	-
		1/3+	UF112HBX	220-240V 50Hz	CSIR	158	203	1135	286	303	2,31	3,75	0,94	300	511	645	-	-
	1/3+	UFU130HAX	220-240V 50Hz	CSIR	266	271	1192	300	277	2,23	4,30	1,08	367	475	638	-	-	
	M/HBP	3/4	UT6213Z	220-230V 50Hz	CSIR	-	-	-	-	-	-	-	-	-	686	833	996	1158
1 1/4		UJ6226Z	220-240V 50Hz	CSR	-	-	-	-	-	-	-	-	-	1414	1707	2033	2359	
1 1/4		UJ6226ZX	380-420V 50Hz / 440-480V 60Hz	3Ph	-	-	-	-	-	-	-	-	-	1450	1750	2085	2420	
R 12 / Mezclas	L/MBP	1/6	UMI55ER	220-240V 50-60Hz	CSIR	63	121	516	130	150	1,10	3,44	0,87	148	193	285	-	-
		1/5	UF7,5BK	220-240V 50Hz	CSIR	110	129	680	172	200	1,23	3,40	0,86	187	286	349	-	-
		1/5	UFU70AK	220-240V 50-60Hz	CSIR	188	189	777	196	188	1,40	4,13	1,04	233	221	408	-	-
		1/4	UF8,5BK	220-240V 50Hz	CSIR	123	156	793	200	227	1,42	3,49	0,88	202	312	384	-	-
		1/4	UFU80AK	220-240V 50-60Hz	CSIR	196	198	853	215	200	1,60	4,27	1,08	256	320	414	-	-
		1/4+	UF10BK	220-240V 50Hz	CSIR	170	208	884	223	236	1,60	3,75	0,94	259	361	426	-	-
		1/4+	UFU100AK	220 V 50-60Hz	CSIR	238	245	1043	263	237	1,99	4,40	1,11	316	419	593	-	-
		1/3+	UF112BK	220-240V 50Hz	CSIR	221	251	1274	321	297	2,36	4,29	1,08	335	540	675	-	-
	3/4	UT140A	200-220V 50Hz / 230V 60Hz	CSIR	311	418	1793	453	476	3,70	3,77	0,95	535	800	935	-	-	
	M/HBP	3/4	UT6215A	200-220V 50Hz / 230V 60Hz	CSIR	-	-	-	-	-	-	-	-	-	645	778	949	1119
1		UJ6220A	200-220V 50Hz	CSIR	-	-	-	-	-	-	-	-	-	987	1191	1462	1733	
R 404A	LBP	3/4	UT168GK	220-240V 50Hz	CSR	441	573	2509	633	627	3,10	4,00	1,01	722	958	-	-	-
		1	UT180GK	220-240V 50Hz	CSR	623	788	3470	875	921	4,50	3,77	0,95	978	1477	-	-	-
		1	UT180GK	220-240V 50Hz	CSR	623	788	3470	875	921	4,50	3,77	0,95	978	1477	-	-	-
		1 1/4	UJ2192GK	208-230V / 60Hz	CSR	702	1024	4374	1093	1133	5,40	3,86	0,96	1380	2208	-	-	-
		1 1/2	UJ2212GK	220-240V 50Hz	CSR	1170	1488	6380	1609	1370	7,10	4,66	1,17	1837	2621	-	-	-
		1 1/2	UJ2212GS	380-420V 50Hz / 440-480V 60Hz	3Ph	1000	1273	5453	1375	1259	2,55	4,33	1,09	1570	2240	-	-	-
		2	UL63B752	380-415V 50Hz	3Ph	1225	1590	7536	1899	1790	3,90	4,21	1,06	2042	2513	-	-	-
		3	UL63A113	380-415V 50Hz	3Ph	1625	1882	9672	2437	1697	3,68	5,70	1,44	2875	3285	-	-	-
		3	UL63A113	220-240V 50Hz	CSR	1625	1875	9672	2437	1864	9,28	5,19	1,31	2875	3285	-	-	-
		4	UL63A183	380-415V 50Hz	3Ph	2625	3617	15459	3896	2916	5,80	5,30	1,34	4042	5021	-	-	-
4	UL63A183	220-240V 50Hz	CSR	2625	3617	15459	3896	2921	15,00	5,29	1,33	4042	5021	-	-	-		
R 22	M/HBP	1/2	UNE6210E	220-240V 50Hz	CSIR	-	-	-	-	-	-	-	-	-	655	796	948	1100
		3/4	UNE9213E	220-240V 50Hz	CSR	-	-	-	-	-	-	-	-	-	593	745	935	1124
		3/4+	UT6220E	220-240V 50Hz	CSR	-	-	-	-	-	-	-	-	-	1150	1290	1397	1504
		1	UT6222E	220-240V 50Hz	CSR	-	-	-	-	-	-	-	-	-	955	1218	1544	1869
		1+	UJ9226E	230V 50Hz	CSR	-	-	-	-	-	-	-	-	-	1441	1751	2061	2445
		1 1/4	UJ9232E	200-220V 50Hz / 230V 60Hz	CSR	-	-	-	-	-	-	-	-	-	1960	2305	2713	3120
		1 1/2	UJ7240F	220-240V 50Hz	CSR	-	-	-	-	-	-	-	-	-	2292	2732	3232	3731
		1 1/2	UJ7240P	380-420V 50Hz / 440-480V 60Hz	3Ph	-	-	-	-	-	-	-	-	-	2292	2732	3232	3731
		1 1/2	UH23B20Q	208-230V 60Hz / 200-220V 50Hz	3Ph	-	-	-	-	-	-	-	-	-	1917	2433	2969	3504
		2	UH23B243	208-230V 60Hz / 200-220V 50Hz	3Ph	-	-	-	-	-	-	-	-	-	2592	3188	3823	4458
		2	UH23B243	220-240V 50Hz	CSR	-	-	-	-	-	-	-	-	-	2542	3125	3625	4271
		2 1/2	UH23B30Q	208-230V 60Hz / 200-220V 50Hz	3Ph	-	-	-	-	-	-	-	-	-	2941	3682	4423	5163
		2 1/2	UH24B31Q	220-240V 50Hz	CSR	-	-	-	-	-	-	-	-	-	3169	3755	4543	5267
		2 1/2	UH23A323	460V 60Hz / 380-415V 50Hz	3Ph	-	-	-	-	-	-	-	-	-	3030	3793	4556	5319
		3	UH23A383	200-230V 60Hz / 200-220V 50Hz	3Ph	-	-	-	-	-	-	-	-	-	3542	4358	5684	7010
		3	UH23A383	460V 60Hz / 380-415V 50Hz	3Ph	-	-	-	-	-	-	-	-	-	3542	4358	5684	7010
		3 1/2	UH23A423	200-230V 60Hz / 200-220V 50Hz	3Ph	-	-	-	-	-	-	-	-	-	3631	4831	6410	7989
		3 1/2	UH23A423	460V 60Hz / 380-415V 50Hz	3Ph	-	-	-	-	-	-	-	-	-	3631	4831	6410	7989
		4 1/2	UH23A543	200-230V 60Hz / 200-220V 50Hz	3Ph	-	-	-	-	-	-	-	-	-	5363	6768	8479	10190
		4 1/2	UH23A543	460V 60Hz / 380-415V 50Hz	3Ph	-	-	-	-	-	-	-	-	-	5363	6768	8479	10190
5	UH23A623	200-230V 60Hz / 200-220V 50Hz	3Ph	-	-	-	-	-	-	-	-	-	6861	8619	10182	11745		
5	UH23A623	460V 60Hz / 380-415V 50Hz	3Ph	-	-	-	-	-	-	-	-	-	6861	8619	10182	11745		

Temperatura Ambiente 32°C (90°F) / Subenfriamiento 3°C (5,4°F) / Temperatura del Gas de Retorno 32°C (90°F)

Nota: Sujeto a alteración sin previo aviso.

Performance / Temperatura de Evaporación °C - ASHRAE								Altura	Ancho	Largo	Peso	Tipo de Base	Ventilador				Condensador							
Datos Check Point 7,2							10						Flujo de Aire	Diámetro Paletas	Angulo de las Paletas	Potencia del Motor	Nº de Tubos	Diámetro Externo de las Conexiones (pulgada)						
Capacidad		Consumo		Eficiencia		kcal/h												m³/h	mm	°	W	Nº de Tubos	Diámetro Externo de las Conexiones (pulgada)	
		Potencia	Corriente																				Btu/Wh	kcal/Wh
Btu/h	kcal/h	W	A	Btu/Wh	kcal/Wh	kcal/h	mm	mm	mm	kg														
-	-	-	-	-	-	-	244	286	420	12,5	Riel	420	200	30	5	8	1/4	1/4						
-	-	-	-	-	-	-	244	286	420	12,5	Riel	420	200	30	5	8	1/4	1/4						
-	-	-	-	-	-	-	244	300	420	14,5	Riel	420	200	30	5	12	5/16	1/4						
-	-	-	-	-	-	-	244	300	420	14,5	Riel	420	200	30	5	12	5/16	1/4						
-	-	-	-	-	-	-	244	300	420	14,5	Riel	420	200	30	5	16	5/16	1/4						
-	-	-	-	-	-	-	244	300	420	16,5	Riel	420	200	30	5	16	5/16	1/4						
-	-	-	-	-	-	-	244	300	420	16,5	Riel	420	200	30	5	16	5/16	1/4						
-	-	-	-	-	-	-	294	362	420	16,5	Riel	900	254	28	13	16	5/16	1/4						
-	-	-	-	-	-	-	294	362	420	16,5	Riel	900	254	28	13	16	5/16	1/4						
3788	1238	753	4,40	5,03	1,64	1343	289	395	470	28,0	Base	900	254	28	16	30	5/16	1/4						
9992	2520	1312	6,60	7,62	1,92	2720	337	420	480	34,0	Base	900	254	28	16	48	3/8	3/8						
10250	2585	1270	2,90	8,07	2,04	2790	337	420	480	34,0	Base	900	254	28	16	48	3/8	3/8						
-	-	-	-	-	-	-	244	286	420	12,5	Riel	420	200	28	5	8	1/4	1/4						
-	-	-	-	-	-	-	244	300	420	14,5	Riel	420	200	30	5	12	5/16	1/4						
-	-	-	-	-	-	-	244	300	420	14,5	Riel	420	200	30	5	12	5/16	1/4						
-	-	-	-	-	-	-	244	300	420	14,5	Riel	420	200	30	5	16	5/16	1/4						
-	-	-	-	-	-	-	244	300	420	14,5	Riel	420	200	30	5	16	5/16	1/4						
-	-	-	-	-	-	-	244	294	420	16,5	Riel	420	200	30	5	16	5/16	1/4						
-	-	-	-	-	-	-	244	300	420	16,5	Riel	420	200	30	5	16	5/16	1/4						
-	-	-	-	-	-	-	244	300	420	16,5	Riel	420	200	30	5	16	5/16	1/4						
-	-	-	-	-	-	-	289	395	470	24,0	Base	900	254	28	16	30	5/16	1/4						
4902	1236	835	5,30	5,87	1,48	1353	297	395	470	28,0	Base	900	254	28	16	40	5/16	1/4						
7463	1882	1116	7,00	6,69	1,69	2090	337	420	480	34,0	Base	900	254	28	16	48	5/8	1/4						
-	-	-	-	-	-	-	289	395	470	26,0	Base	900	254	28	16	30	3/8	1/4						
-	-	-	-	-	-	-	287	395	470	22,3	Base	900	254	28	16	30	3/8	3/8						
-	-	-	-	-	-	-	297	395	470	26,0	Base	900	254	28	16	40	3/8	3/8						
-	-	-	-	-	-	-	337	420	480	34,0	Base	900	254	28	16	48	1/2	1/4						
-	-	-	-	-	-	-	337	420	480	34,0	Base	900	254	28	16	48	3/8	3/8						
-	-	-	-	-	-	-	337	420	480	34,0	Base	900	254	28	16	48	3/8	3/8						
-	-	-	-	-	-	-	390	700	550	65,0	Base	1800	254	28	2x16	48	3/4	3/8						
-	-	-	-	-	-	-	440	700	660	69,0	Base	3200	350	28	135	48	3/4	3/8						
-	-	-	-	-	-	-	440	700	660	69,0	Base	3200	350	28	135	48	3/4	3/8						
-	-	-	-	-	-	-	540	900	660	85,0	Base	5400	450	28	230	60	3/4	3/8						
-	-	-	-	-	-	-	540	900	660	85,0	Base	5400	450	28	230	60	3/4	3/8						
4655	1174	615	3,60	7,57	1,91	1247	289	395	470	21,5	Base	900	254	28	16	30	5/16	1/4						
4843	1221	754	3,70	6,42	1,62	1352	289	395	470	25,0	Base	900	254	28	16	30	5/16	1/4						
7115	1793	926	4,60	7,68	1,94	1988	335	700	550	41,0	Base	1800	254	28	2x16	36	3/8	3/8						
8184	2064	926	4,40	8,84	2,23	2258	327	395	470	22,8	Base	900	254	28	16	48	3/8	3/8						
10371	2614	1199	5,70	8,63	2,18	-	337	420	480	34,0	Base	900	254	28	16	48	3/8	1/4						
13163	3320	1464	7,30	8,99	2,27	3581	386	700	550	45,0	Base	1800	254	28	2x16	40	3/8	3/8						
15738	3969	2148	10,40	7,33	1,85	4263	434	700	550	50,0	Base	3200	350	-	135	48	3/8	3/8						
15738	3969	2148	4,80	7,33	1,85	4263	434	700	550	50,0	Base	3200	350	-	135	48	3/8	3/8						
16204	4084	1830	7,78	8,85	2,23	4125	440	700	660	65,0	Base	3200	350	-	135	48	5/8	3/8						
19668	4956	2294	8,18	8,57	2,16	5270	440	700	660	65,0	Base	3200	350	-	135	48	1/2	3/8						
19340	4874	2050	9,70	9,42	2,37	5166	440	700	660	65,0	Base	3200	350	-	135	48	3/4	3/8						
24491	6172	2845	10,70	8,61	2,17	6310	540	900	660	79,0	Base	5400	450	-	230	60	3/4	3/8						
24964	6291	2830	13,30	8,80	2,22	6443	540	900	660	79,0	Base	5400	450	-	230	60	3/4	3/8						
25296	6375	2825	5,50	8,95	2,26	6508	540	900	660	79,0	Base	5400	450	-	230	60	3/4	3/8						
31549	7951	3385	11,80	9,32	2,35	8981	540	900	660	85,0	Base	5400	450	-	230	60	7/8	3/8						
31549	7951	3295	6,30	9,57	2,41	8981	540	900	660	85,0	Base	5400	450	-	230	60	3/4	3/8						
35047	8832	3650	12,36	9,60	2,42	9989	540	1000	660	93,0	Base	5400	350	-	2x16	80	7/8	3/8						
35047	8832	3690	6,96	9,50	2,39	9989	540	1000	660	93,0	Base	5400	350	-	2x16	80	7/8	3/8						
44449	11202	4840	16,26	9,18	2,31	12564	540	1000	660	97,0	Base	5400	350	-	2x135	80	7/8	1/2						
44449	11202	4700	8,36	9,46	2,38	12564	540	1000	660	97,0	Base	5400	350	-	2x135	80	3/4	1/2						
50595	12750	5590	20,30	9,05	2,28	14054	640	1200	660	112,0	Base	8500	450	-	2x230	72	7/8	1/2						
50595	12750	5490	10,50	9,22	2,32	14054	640	1200	660	112,0	Base	8500	450	-	2x230	72	7/8	1/2						

# Unidades Condensadoras - 60 Hz

Refrigerante	Aplicación	HP	Modelo	Voltaje	Tipo del Motor	Performance / Temperatura de Evaporación °C - ASHRAE												
						-30	-25	Datos Check Point -23.3				-20	-10	-5	0	5		
								Capacidad		Consumo							Eficiencia	
								Potencia	Corriente	W	A						Btu/Wh	kcal/Wh
V / Hz				kcal/h	kcal/h	Btu/h	kcal/h	W	A	Btu/Wh	kcal/Wh	kcal/h	kcal/h	kcal/h	kcal/h	kcal/h		
R 134a	L/MBP	1/6	UMI55HER	115-127V 60Hz	CSIR	71	135	556	140	154	2,14	3,62	0,91	170	220	307	-	-
		1/6	UMI55HER	220V 50-60Hz	CSIR	71	135	556	140	154	1,00	3,62	0,91	170	220	307	-	-
		1/6	UM55HNR	115V 60Hz	CSIR	78	107	556	140	168	2,21	3,31	0,83	148	240	316	-	-
		1/6	UM55HNR	220V 50-60Hz	CSIR	78	107	556	140	168	1,12	3,31	0,83	148	240	316	-	-
		1/5	UFU70HAK	115-127V 60Hz	CSIR	157	165	836	211	176	2,37	4,74	1,20	255	390	459	-	-
		1/5	UFU70HAK	220-240V 50-60Hz	CSIR	157	165	836	211	176	1,21	4,74	1,20	255	390	459	-	-
		1/5	UF17,5HAK	115V 60Hz	CSIR	124	156	853	215	210	2,73	4,06	1,02	229	388	497	-	-
		1/5	UF17,5HAK	220-240V 50-60Hz	CSIR	124	156	853	215	210	1,45	4,06	1,02	229	388	497	-	-
		1/4	UFU80HAK	115-127V 60Hz	CSIR	175	182	915	230	189	2,68	4,85	1,22	268	409	487	-	-
		1/4	UFU80HAK	220-240V 50-60Hz	CSIR	175	182	915	230	189	1,38	4,85	1,22	268	409	487	-	-
		1/4	UF8,5HBX	220V 60Hz	CSIR	130	222	938	237	219	1,50	4,30	1,08	251	421	523	-	-
		1/4	UF18,5HAK	115V 60Hz	CSIR	130	168	938	237	219	2,83	4,30	1,08	251	421	523	-	-
		1/4	UF18,5HAK	220-240V 50-60Hz	CSIR	135	166	938	237	219	1,49	4,30	1,08	253	422	531	-	-
		1/4+	UFU100HAK	115-127V 60Hz	CSIR	247	253	1078	272	225	3,25	4,78	1,20	326	434	612	-	-
		1/4+	UFU100HAK	220-240V 50-60Hz	CSIR	247	253	1078	272	225	1,72	4,78	1,20	326	434	612	-	-
		1/3+	UFU130HAX	115-127V 60Hz	CSIR	319	325	1430	360	313	4,40	4,57	1,15	440	570	765	-	-
		1/3+	UFU130HAX	220V 60Hz	CSIR	319	325	1430	360	318	2,73	4,50	1,13	440	570	765	-	-
		1/3+	UF112HBX	220V 60Hz	CSIR	189	243	1362	343	352	2,88	3,86	0,97	360	613	774	-	-
		1/3+	UF112HBX	115V 60Hz	CSIR	187	244	1362	343	352	5,41	3,86	0,97	356	617	785	-	-
		1/2	UNE2134Z	115V 60Hz / 100V 50Hz	CSIR	-	317	1449	366	346	5,30	4,19	1,06	417	680	843	-	-
3/4+	UJ2152Z	115V 60Hz / 100V 50Hz	CSR	467	611	2687	678	528	7,40	5,09	1,28	822	1343	1656	-	-		
3/4+	UJ2152Z	208-230V 60Hz / 200V 50Hz	CSR	467	611	2687	678	528	3,80	4,62	1,17	822	1343	1656	-	-		
M/HBP	1/2+	UT6213Z	115V 60Hz / 100V 50Hz	CSIR	-	-	-	-	-	-	-	-	-	823	1000	1195	1390	
	1/2+	UT6213Z	208-230V 60Hz / 200V 50Hz	CSIR	-	-	-	-	-	-	-	-	-	575	844	1053	1286	
	3/4	UT6215Z	115V 60Hz / 100V 50Hz	CSIR	-	-	-	-	-	-	-	-	-	929	1135	1358	1580	
	3/4+	UT6217Z	115V 60Hz / 100V 50Hz	CSIR	-	-	-	-	-	-	-	-	-	817	1066	1405	1743	
	3/4+	UT6217Z	208-230V 60Hz / 200V 50Hz	CSIR	-	-	-	-	-	-	-	-	-	817	1066	1405	1743	
	1	UJ6220Z	208-230V 60Hz / 200V 50Hz	CSR	-	-	-	-	-	-	-	-	-	1264	1539	1853	2167	
	1 1/4	UJ6226Z	208-230V 60Hz / 200V 50Hz	CSR	-	-	-	-	-	-	-	-	-	1697	2048	2440	2831	
	1 1/4	UJ6226ZX	380-420V 50Hz / 440-480V 60Hz	3Ph	-	-	-	-	-	-	-	-	-	1740	2100	2502	2904	
R 12 / Mezclas	L/MBP	1/6	UM55NR	220V 60Hz	CSIR	98	138	635	160	188	1,21	3,38	0,85	174	276	493	-	-
		1/6	UM55NR	115V 60Hz	CSIR	98	138	635	160	188	2,13	3,38	0,85	174	276	493	-	-
		1/6	UMI55ER	115-127V 60Hz	CSIR	76	145	619	156	162	2,26	3,82	0,96	178	232	342	-	-
		1/6	UMI55ER	220-240V 50-60Hz	CSIR	76	145	619	156	162	1,16	3,82	0,96	178	232	342	-	-
		1/5	UF7,5BK	115V 60Hz	CSIR	132	155	816	206	234	3,05	3,48	0,88	224	343	419	-	-
		1/5	UF7,5BK	220V 60Hz	CSIR	132	155	816	206	234	1,62	3,48	0,88	224	343	419	-	-
		1/5	UFU70AK	115-127V 60Hz	CSIR	225	227	932	235	209	2,64	4,47	1,13	280	265	489	-	-
		1/5	UFU70AK	220-240V 50-60Hz	CSIR	225	227	932	235	209	1,36	4,47	1,13	280	265	489	-	-
		1/4	UF8,5BK	115V 60Hz	CSIR	148	187	952	240	265	3,66	3,58	0,90	242	374	461	-	-
		1/4	UF8,5BK	220V 60Hz	CSIR	148	187	952	240	265	1,96	3,58	0,90	242	374	461	-	-
		1/4	UFU80AK	115-127V 60Hz	CSIR	235	237	1024	258	220	2,88	4,64	1,17	307	384	497	-	-
		1/4	UFU80AK	220-240V 50-60Hz	CSIR	235	237	1024	258	220	1,47	4,64	1,17	307	384	497	-	-
		1/4+	UFU100AK	115-127V 60Hz	CSIR	285	294	1251	316	225	3,25	4,78	1,20	379	503	712	-	-
		1/4+	UFU100AK	220V 50-60Hz	CSIR	285	294	1251	316	225	1,75	4,78	1,20	379	503	712	-	-
		1/3+	UFU130AX	115-127V 60Hz	CSIR	331	335	1502	378	345	4,91	4,37	1,10	458	572	715	-	-
		1/3+	UFU130AX	220V 60Hz	CSIR	331	335	1502	378	345	2,74	4,37	1,10	458	572	715	-	-
		1/3+	UF112BX	115V 60Hz	CSIR	265	301	1529	385	370	5,16	4,13	1,04	402	648	810	-	-
		1/3+	UF112BX	220V 60Hz	CSIR	265	301	1529	385	370	3,20	4,13	1,04	402	648	810	-	-
		1/2	UT2134A	115V 60Hz / 100V 50Hz	RSIR	336	444	1910	482	416	5,30	4,59	1,16	564	840	974	-	-
		3/4	UT2140A	200-220V 50Hz / 230V 60Hz	CSIR	373	501	2152	543	441	3,30	4,88	1,23	642	960	1122	-	-
3/4+	UJ2152A	115V 60Hz / 100V 50Hz	CSIR	487	673	2939	741	683	8,60	4,30	1,08	886	1385	1636	-	-		
M/HBP	3/4	UT6215A	115V 60Hz / 100V 50Hz	CSIR	-	-	-	-	-	-	-	-	-	774	933	1138	1343	
	3/4	UT6215A	200-220V 50Hz / 230V 60Hz	CSIR	-	-	-	-	-	-	-	-	-	774	933	1138	1343	
	1	UJ6220A	208-230V 60Hz / 200V 50Hz	CSIR	-	-	-	-	-	-	-	-	-	1184	1429	1754	2079	

Temperatura Ambiente 32°C (90°F) / Subenfriamiento 3°C (5,4°F) / Temperatura del Gas de Retorno 32°C (90°F)

Note: Sujeto a alteración sin previo aviso.

Performance / Temperatura de Evaporación °C - ASHRAE								Altura	Ancho	Largo	Peso	Tipo de Base	Ventilador				Condensador		
Datos Check Point 7,2							10						Flujo de Aire	Diámetro Paletas	Angulo de las Paletas	Potencia del Motor	Nº de Tubos	Diámetro Externo de las Conexiones (pulgada)	
Capacidad		Consumo		Eficiencia		Succión												Líquido	
Btu/h	kcal/h	Potencia W	Corriente A	Btu/Wh	kcal/Wh														kcal/h
-	-	-	-	-	-	-	244	286	420	12,5	Riel	420	200	30	5	8	1/4	1/4	
-	-	-	-	-	-	-	244	286	420	12,5	Riel	420	200	30	5	8	1/4	1/4	
-	-	-	-	-	-	-	244	286	420	12,5	Riel	420	200	30	5	8	1/4	1/4	
-	-	-	-	-	-	-	244	286	420	12,5	Riel	420	200	30	5	8	1/4	1/4	
-	-	-	-	-	-	-	244	300	420	14,5	Riel	420	200	30	5	12	5/16	1/4	
-	-	-	-	-	-	-	244	300	420	14,5	Riel	420	200	30	5	12	5/16	1/4	
-	-	-	-	-	-	-	244	300	420	14,5	Riel	420	200	30	5	12	5/16	1/4	
-	-	-	-	-	-	-	244	300	420	14,5	Riel	420	200	30	5	12	5/16	1/4	
-	-	-	-	-	-	-	244	300	420	14,5	Riel	420	200	30	5	16	5/16	1/4	
-	-	-	-	-	-	-	244	300	420	14,5	Riel	420	200	30	5	16	5/16	1/4	
-	-	-	-	-	-	-	244	294	420	14,5	Riel	420	200	30	5	16	5/16	1/4	
-	-	-	-	-	-	-	244	300	420	14,5	Riel	420	200	30	5	16	5/16	1/4	
-	-	-	-	-	-	-	244	300	420	14,5	Riel	420	200	30	5	16	5/16	1/4	
-	-	-	-	-	-	-	244	300	420	16,5	Riel	420	200	30	5	16	5/16	1/4	
-	-	-	-	-	-	-	244	300	420	16,5	Riel	420	200	30	5	16	5/16	1/4	
-	-	-	-	-	-	-	294	362	420	16,5	Riel	900	254	28	13	16	5/16	1/4	
-	-	-	-	-	-	-	294	362	420	16,5	Riel	900	254	28	13	16	5/16	1/4	
-	-	-	-	-	-	-	294	362	420	16,5	Riel	900	254	28	13	16	5/16	1/4	
-	-	-	-	-	-	-	294	362	420	16,5	Riel	900	254	28	13	16	5/16	1/4	
-	-	-	-	-	-	-	289	395	470	20,0	Base	900	254	28	16	30	3/8	1/4	
-	-	-	-	-	-	-	337	420	480	34,0	Base	900	254	28	16	48	3/8	1/4	
-	-	-	-	-	-	-	337	420	480	34,0	Base	900	254	28	16	48	3/8	1/4	
5892	1486	892	10,30	6,61	5,68	1611	289	395	470	28,0	Base	900	254	28	16	30	5/16	1/4	
5508	1388	964	5,60	5,70	1,44	-	289	395	470	28,0	Base	900	254	28	16	30	3/8	1/4	
6704	1691	1022	12,10	6,56	5,64	1819	297	395	470	28,0	Base	900	254	28	16	40	5/16	1/4	
7615	1920	1054	11,20	7,22	6,21	2160	297	395	470	28,0	Base	900	254	28	16	40	5/16	1/4	
7615	1920	1054	5,60	7,22	6,21	2160	297	395	470	28,0	Base	900	254	28	16	40	5/16	1/4	
9115	2299	1330	9,00	6,85	5,89	2504	337	420	480	34,0	Base	900	254	28	16	48	3/8	3/8	
11990	3024	1610	9,00	7,45	6,40	3264	337	420	480	34,0	Base	900	254	28	16	48	3/8	3/8	
12300	3102	1406	2,80	8,75	7,52	3348	337	420	480	34,0	Base	900	254	28	16	48	3/8	3/8	
-	-	-	-	-	-	-	244	286	420	12,5	Riel	420	200	30	5	8	1/4	1/4	
-	-	-	-	-	-	-	244	286	420	12,5	Riel	420	200	30	5	8	1/4	1/4	
-	-	-	-	-	-	-	244	286	420	12,5	Riel	420	200	28	5	8	1/4	1/4	
-	-	-	-	-	-	-	244	286	420	12,5	Riel	420	200	28	5	8	1/4	1/4	
-	-	-	-	-	-	-	244	300	420	14,5	Riel	420	200	30	5	12	5/16	1/4	
-	-	-	-	-	-	-	244	300	420	14,5	Riel	420	200	30	5	12	5/16	1/4	
-	-	-	-	-	-	-	244	300	420	14,5	Riel	420	200	30	5	12	5/16	1/4	
-	-	-	-	-	-	-	244	300	420	14,5	Riel	420	200	30	5	12	5/16	1/4	
-	-	-	-	-	-	-	244	300	420	14,5	Riel	420	200	30	5	16	5/16	1/4	
-	-	-	-	-	-	-	244	300	420	14,5	Riel	420	200	30	5	16	5/16	1/4	
-	-	-	-	-	-	-	244	300	420	14,5	Riel	420	200	30	5	16	5/16	1/4	
-	-	-	-	-	-	-	244	300	420	14,5	Riel	420	200	30	5	16	5/16	1/4	
-	-	-	-	-	-	-	244	300	420	16,5	Riel	420	200	30	5	16	5/16	1/4	
-	-	-	-	-	-	-	244	300	420	16,5	Riel	420	200	30	5	16	5/16	1/4	
-	-	-	-	-	-	-	294	362	420	16,5	Riel	900	254	28	13	16	5/16	1/4	
-	-	-	-	-	-	-	294	362	420	16,5	Riel	900	254	28	13	16	5/16	1/4	
-	-	-	-	-	-	-	294	362	420	16,5	Riel	900	254	28	13	16	5/16	1/4	
-	-	-	-	-	-	-	289	395	470	24,0	Base	900	254	28	16	30	5/16	1/4	
-	-	-	-	-	-	-	289	395	470	24,0	Base	900	254	28	16	30	5/16	1/4	
-	-	-	-	-	-	-	337	420	480	34,0	Base	900	254	28	16	30	5/16	1/4	
5882	1483	981	9,70	6,00	1,51	1623	297	395	470	28,0	Base	900	254	28	16	40	5/16	1/4	
5882	1483	852	2,70	6,90	1,74	1623	297	395	470	28,0	Base	900	254	28	16	40	5/16	1/4	
8955	2258	1360	8,80	6,58	1,66	2508	337	420	480	34,0	Base	900	254	28	16	48	3/8	3/8	

# Unidades Condensadoras - 60 Hz

Refrigerante	Aplicación	HP	Modelo	Voltaje	Tipo del Motor	Performance / Temperatura de Evaporación °C - ASHRAE												
						-30	-25	Datos Check Point -23,3				-20	-10	-5	0	5		
								Capacidad		Consumo							Eficiencia	
								Potencia	Corriente	Btu/Wh	kcal/Wh						kcal/h	kcal/h
V / Hz	kcal/h	kcal/h	Btu/h	kcal/h	W	A	Btu/Wh	kcal/Wh	kcal/h	kcal/h	kcal/h	kcal/h	kcal/h					
R 404A	LBP	3/4	UT2168GK	208-230V 60Hz / 200V 50Hz	CSR	529	688	3011	759	665	3,60	4,53	1,14	866	1150	-	-	-
		3/4	UT2168GK	115V 60Hz / 100V 50Hz	CSR	529	688	3011	759	769	9,20	3,92	0,99	866	1150	-	-	-
		1	UT2180GK	208-230V 60Hz / 200V 50Hz	CSR	747	946	4164	1050	1002	5,10	4,16	1,05	1173	1772	-	-	-
		1	UT2180GK	208-230V 60Hz	CSR	744	972	4163	1049	1104	5,00	3,79	0,95	1173	1772	-	-	-
		1	UT2180GK	115V 60Hz / 100V 50Hz	CSR	747	946	4164	1050	1036	10,10	4,02	1,01	1173	1772	-	-	-
		1	UT2180GK	115V 60Hz	CSR	744	972	4163	1049	1104	9,70	3,79	0,95	1173	1772	-	-	-
		1 1/4	UJ2192GK	208-230V 60Hz / 200V 50Hz	CSR	800	1006	4314	1088	1175	7,00	3,67	0,93	1240	1778	-	-	-
		1 1/2	UJ2212GK	208-230V 60Hz / 200V 50Hz	CSR	1170	1488	6380	1609	1370	7,10	4,66	1,17	1837	2621	-	-	-
		1 1/2	UJ2212GS	380-420V 50Hz / 440-480V 60Hz	3Ph	1200	1527	6544	1650	1348	2,40	4,85	1,22	1884	2688	-	-	-
		2	UL63B752	460V 60Hz / 380-415V 50Hz	3Ph	1470	1908	9044	2279	1790	3,90	5,05	1,27	2450	3015	-	-	-
		2	UL63B752	208-230V 60Hz	CSR	1470	1908	9044	2279	1730	8,20	5,22	1,32	2450	3015	-	-	-
		2	UL63B752	200-230V 60Hz / 200-220V 50Hz	3Ph	1470	1908	9044	2279	1790	6,90	5,05	1,27	2450	3015	-	-	-
		3	UL63A113	460V 60Hz / 380-415V 50Hz	3Ph	1950	2258	11606	2925	2270	4,13	5,11	1,29	3450	3942	-	-	-
		3	UL63A113	208-230V 60Hz	CSR	1950	2250	11606	2925	2359	12,13	4,92	1,24	3450	3942	-	-	-
		3	UL63A113	200-230V 60Hz / 200-220V 50Hz	3Ph	1950	2250	11606	2925	2230	6,39	5,20	1,31	3450	3942	-	-	-
		4	UL63A183	460V 60Hz / 380-415V 50Hz	3Ph	3150	4340	18551	4675	3570	6,55	5,20	1,31	4850	6025	-	-	-
4	UL63A183	208-230V 60Hz	CSR	3150	4340	18551	4675	3645	17,15	5,09	1,28	4850	6025	-	-	-		
4	UL63A183	200-230V 60Hz / 200-220V 50Hz	3Ph	3150	4340	18551	4675	3625	11,35	5,12	1,29	4850	6025	-	-	-		
R 22	M/HBP	1/2	UNE6211E	208-230V 60Hz / 200V 50Hz	CSIR	-	-	-	-	-	-	-	-	-	659	820	1028	1235
		1/2	UNE6210E	115V 60Hz / 100V 50Hz	CSIR	-	-	-	-	-	-	-	-	-	786	955	1138	1320
		3/4	UNE9213E	115V 60Hz / 100V 50Hz	CSR	-	-	-	-	-	-	-	-	-	711	894	1122	1349
		3/4	UNE9213E	208-230V 60Hz / 200V 50Hz	CSR	-	-	-	-	-	-	-	-	-	711	894	1122	1349
		3/4 +	UT6220E	115V 60Hz / 100V 50Hz	CSR	-	-	-	-	-	-	-	-	-	916	1045	1425	1805
		3/4 +	UT6220E	208-230V 60Hz / 200V 50Hz	CSR	-	-	-	-	-	-	-	-	-	916	1045	1425	1805
		1	UT6222E	208-230V 60Hz / 200V 50Hz	CSR	-	-	-	-	-	-	-	-	-	1146	1462	1853	2243
		1 1/4	UJ9232E	208-230V 60Hz / 200V 50Hz	CSR	-	-	-	-	-	-	-	-	-	2352	2766	3255	3744
		1 1/2	UJ7240F	208-230V 60Hz / 200V 50Hz	3Ph	-	-	-	-	-	-	-	-	-	2750	3278	3878	4477
		1 1/2	UJ7240P	380-420V 50Hz / 440-480V 60Hz	3Ph	-	-	-	-	-	-	-	-	-	2750	3278	3878	4477
		1 1/2	UH23B193	208-230V 60Hz	CSR	-	-	-	-	-	-	-	-	-	2300	2920	3563	4205
		1 1/2	UH23B20Q	208-230V 60Hz / 200-220V 50Hz	3Ph	-	-	-	-	-	-	-	-	-	2415	3066	3741	4415
		2	UH23B243	208-230V 60Hz	CSR	-	-	-	-	-	-	-	-	-	3050	3750	4438	5125
		2	UH23B243	208-230V 60Hz / 200-220V 50Hz	3Ph	-	-	-	-	-	-	-	-	-	3111	3825	4588	5350
		2 1/2	UH23B303	208-230V 60Hz	CSR	-	-	-	-	-	-	-	-	-	4506	4506	5413	6320
		2 1/2	UH23B30Q	208-230V 60Hz / 200-220V 50Hz	3Ph	-	-	-	-	-	-	-	-	-	4418	4418	5307	6196
		2 1/2	UH23A323	460V 60Hz / 380-415V 50Hz	3Ph	-	-	-	-	-	-	-	-	-	3636	4551	5467	6383
		3	UH23A383	208-230V 60Hz	CSR	-	-	-	-	-	-	-	-	-	4250	5229	6821	8412
		3	UH23A383	208-230V 60Hz / 200-220V 50Hz	3Ph	-	-	-	-	-	-	-	-	-	4250	5229	6821	8412
		3	UH23A383	460V 60Hz / 380-415V 50Hz	3Ph	-	-	-	-	-	-	-	-	-	4250	5229	6821	8412
		3 1/2	UH23A423	208-230V 60Hz	CSR	-	-	-	-	-	-	-	-	-	4357	5797	7692	9586
		3 1/2	UH23A423	208-230V 60Hz / 200-220V 50Hz	3Ph	-	-	-	-	-	-	-	-	-	4357	5797	7692	9586
		3 1/2	UH23A423	460V 60Hz / 380-415V 50Hz	3Ph	-	-	-	-	-	-	-	-	-	4357	5797	7692	9586
		4 1/2	UH23A543	200-230V 60Hz / 200-220V 50Hz	3Ph	-	-	-	-	-	-	-	-	-	6435	8122	10175	12228
4 1/2	UH23A543	460V 60Hz / 380-415V 50Hz	3Ph	-	-	-	-	-	-	-	-	-	6435	8122	10175	12228		
5	UH23A623	200-230V 60Hz / 200-220V 50Hz	3Ph	-	-	-	-	-	-	-	-	-	8234	10343	12219	14094		
5	UH23A623	460V 60Hz / 380-415V 50Hz	3Ph	-	-	-	-	-	-	-	-	-	8234	10343	12219	14094		

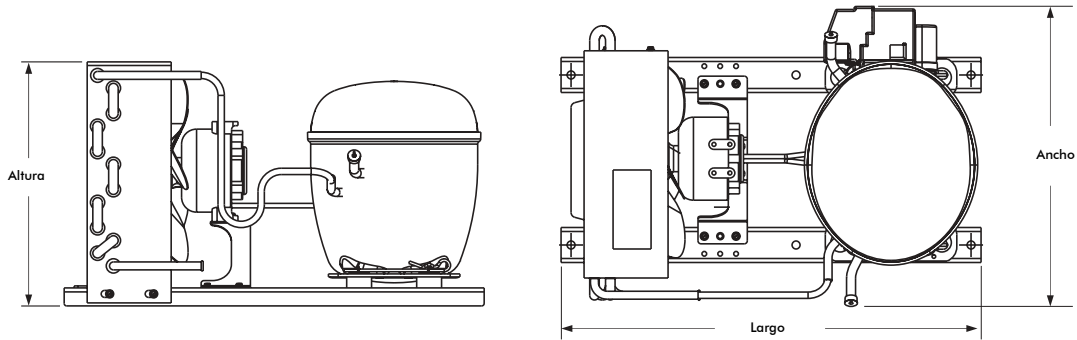
Temperatura Ambiente 32°C (90°F) / Subenfriamiento 3°C (5,4°F) / Temperatura del Gas de Retorno 32°C (90°F)

Nota: Sujeto a alteración sin previo aviso.

Performance / Temperatura de Evaporación °C - ASHRAE								Altura	Ancho	Largo	Peso	Tipo de Base	Ventilador				Condensador		
Datos Check Point 7,2							10						Flujo de Aire	Diámetro Paletas	Angulo de las Paletas	Potencia del Motor	Nº de Tubos	Diámetro Externo de las Conexiones (pulgada)	
Capacidad		Consumo		Eficiencia		Succión												Líquido	
Btu/h	kcal/h	Potencia W	Corriente A	Btu/Wh	kcal/Wh														kcal/h
-	-	-	-	-	-	-	289	395	470	26,0	Base	900	254	28	16	30	3/8	1/4	
-	-	-	-	-	-	-	289	395	470	26,0	Base	900	254	28	16	30	3/8	1/4	
-	-	-	-	-	-	-	279	395	470	22,3	Base	900	254	28	16	30	3/8	3/8	
-	-	-	-	-	-	-	297	395	470	26,0	Base	900	254	28	16	40	3/8	1/4	
-	-	-	-	-	-	-	279	395	470	22,3	Base	900	254	28	16	30	3/8	3/8	
-	-	-	-	-	-	-	297	395	470	26,0	Base	900	254	28	16	40	3/8	1/4	
-	-	-	-	-	-	-	337	420	480	34,0	Base	900	254	28	16	48	3/8	3/8	
-	-	-	-	-	-	-	337	420	480	34,0	Base	900	254	28	16	48	3/8	3/8	
-	-	-	-	-	-	-	337	420	480	34,0	Base	900	254	28	16	48	3/8	3/8	
-	-	-	-	-	-	-	390	700	550	65,0	Base	1800	254	28	2x16	48	3/4	3/8	
-	-	-	-	-	-	-	390	700	550	65,0	Base	1800	254	28	2x16	48	3/4	3/8	
-	-	-	-	-	-	-	390	700	550	65,0	Base	1800	254	28	2x16	48	3/4	3/8	
-	-	-	-	-	-	-	440	700	660	68,0	Base	3200	350	-	135	48	3/4	3/8	
-	-	-	-	-	-	-	440	700	660	68,0	Base	3200	350	-	135	48	3/4	3/8	
-	-	-	-	-	-	-	440	700	660	68,0	Base	3200	350	-	135	48	3/4	3/8	
-	-	-	-	-	-	-	540	900	660	85,0	Base	5400	450	-	230	60	3/4	3/8	
-	-	-	-	-	-	-	540	900	660	85,0	Base	5400	450	-	230	60	3/4	3/8	
-	-	-	-	-	-	-	540	900	660	85,0	Base	5400	450	-	230	60	3/4	3/8	
5432	1370	736	4,50	7,38	1,86	1497	289	395	470	21,5	Base	900	254	28	16	30	5/16	1/4	
5586	1409	691	7,60	8,08	2,04	1496	289	395	470	21,5	Base	900	254	28	16	30	5/16	1/4	
5811	1465	752	8,40	7,73	1,95	1622	289	395	470	21,5	Base	900	254	28	16	30	5/16	1/4	
5811	1465	761	4,50	7,64	1,93	1622	289	395	470	21,5	Base	900	254	28	16	30	5/16	1/4	
8538	2151	1253	11,80	6,81	1,72	2386	287	395	470	22,3	Base	900	254	28	16	40	3/8	3/8	
8538	2151	1253	6,20	6,81	1,72	2386	287	395	470	22,3	Base	900	254	28	16	40	3/8	3/8	
9821	2477	1264	7,00	7,77	1,96	2710	335	700	550	41,0	Base	1800	254	28	2x16	36	3/8	3/8	
15795	3984	1720	7,90	9,18	2,32	4297	386	700	550	45,0	Base	1800	254	28	2x16	40	3/8	3/8	
18886	4763	2321	8,20	8,14	2,05	5115	440	700	550	50,0	Base	3200	350	-	135	48	3/8	3/8	
18886	4763	2321	3,80	8,14	2,05	5115	440	700	550	50,0	Base	3200	350	-	135	48	3/8	3/8	
18872	4756	1990	9,03	9,48	2,39	4950	440	700	660	65,0	Base	3200	350	-	135	48	5/8	3/8	
19445	4900	2025	7,33	9,60	2,42	5198	440	700	660	65,0	Base	3200	350	-	135	48	5/8	3/8	
23165	5838	2610	12,83	8,88	2,24	6200	440	700	660	65,0	Base	3200	350	-	135	48	1/2	3/8	
23602	5948	2450	8,13	9,63	2,43	6324	440	700	660	65,0	Base	3200	350	-	135	48	5/8	3/8	
29956	7549	2990	14,85	10,02	2,52	7732	540	900	660	79,0	Base	5400	450	-	230	60	3/4	3/8	
29389	7406	3100	10,85	9,48	2,39	7580	540	900	660	79,0	Base	5400	450	-	230	60	3/4	3/8	
30355	7650	3060	6,15	9,92	2,50	7809	540	900	660	79,0	Base	5400	450	-	230	60	3/4	3/8	
37859	9541	3690	18,55	10,26	2,59	10777	540	900	660	85,0	Base	5400	450	-	230	60	7/8	3/8	
37859	9541	3650	11,95	10,37	2,61	10777	540	900	660	85,0	Base	5400	450	-	230	60	3/4	3/8	
37859	9541	3650	7,05	10,37	2,61	10777	540	900	660	85,0	Base	5400	450	-	230	60	3/4	3/8	
42057	10599	4060	20,36	10,36	2,61	11987	540	1000	660	93,0	Base	5400	350	-	2x135	80	7/8	3/8	
42057	10599	4040	13,36	10,41	2,62	11987	540	1000	660	93,0	Base	5400	350	-	2x135	80	7/8	3/8	
42057	10599	4040	7,36	10,41	2,62	11987	540	1000	660	93,0	Base	5400	350	-	2x135	80	7/8	3/8	
53339	13442	5270	16,16	10,12	2,55	15077	540	1000	660	97,0	Base	5400	350	-	2x135	80	7/8	1/2	
53339	13442	5270	9,16	10,12	2,55	15077	540	1000	660	97,0	Base	5400	350	-	2x135	80	3/4	1/2	
60714	15300	5990	20,10	10,14	2,55	16865	640	1200	660	112,0	Base	8500	450	-	2x230	72	7/8	1/2	
60714	15300	5990	11,90	10,14	2,55	16865	640	1200	660	112,0	Base	8500	450	-	2x230	72	7/8	1/2	

# Denominación

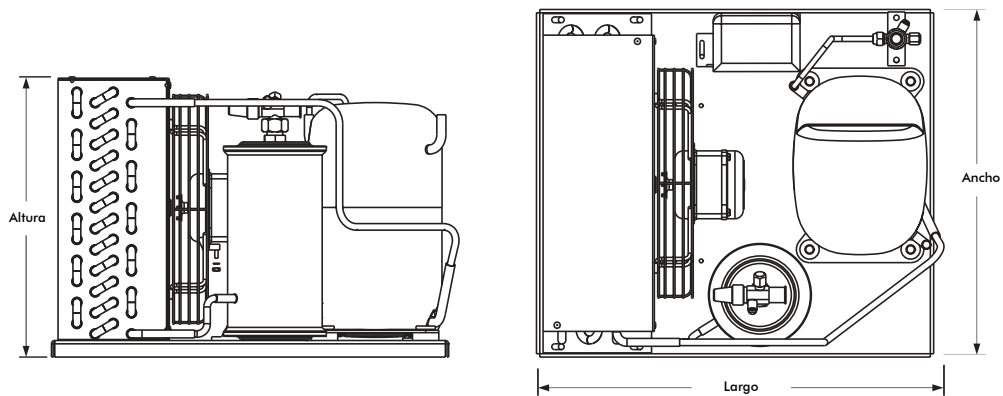
## Embraco Aspera - 1/6 - 1/3+ HP



**U FU130HAX 115V 60Hz**

Frecuencia  
 Voltaje  
 Familia del Compresor  
 U - Unidades Condensadoras

## Embraco Aspera - 1/2 - 1 1/2 HP



**UJ 6 220 Z**

Refrigerante

Capacidad de Refrigeración

Aplicación

Unidades Condensadoras

A - B - C - D = Z	GP = R 407C 3 ~	U = R 290 1 ~
E - F - G = R 22 1 ~	K - J - L = R 502 1 ~	V = R 290 + R 600a ~
GE - GF - GG = R 407 1 ~	M - N = R 12 3 ~	mezcla 1 ~
GK = R 404A 1 ~	P - R = R 22 3 ~	Y = R 600a 1 ~
GS = R 404A 3 ~	S - T = R 502 3 ~	Z - ZH = R 134a 1 ~
		ZX = R 134a 3 ~

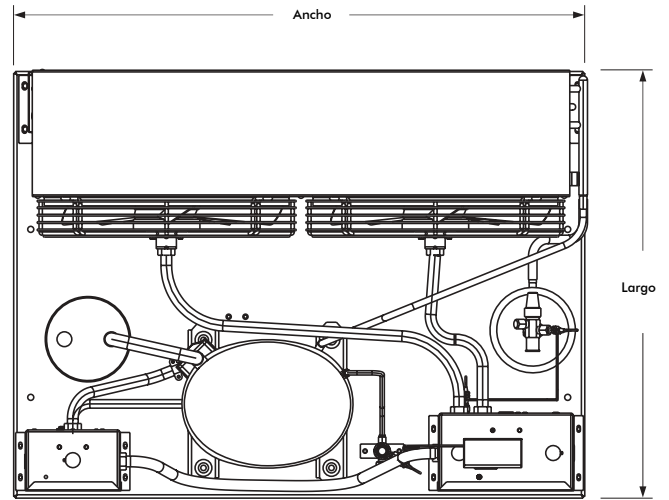
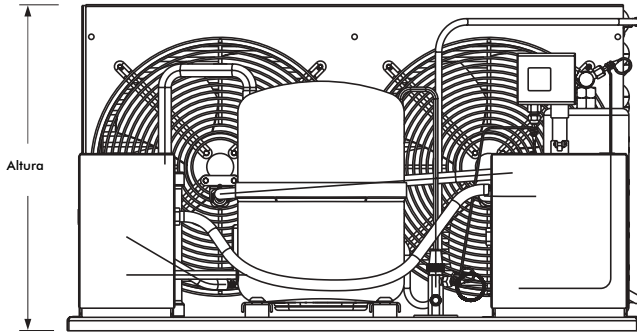
El primer dígito es el número de ceros que debe ser añadido a los últimos dos dígitos para obtener la capacidad de refrigeración (aproximada) en kcal/h 50 Hz. Ej.: 144 = 440 kcal/h para 50 Hz

- |                                       |                                       |                  |
|---------------------------------------|---------------------------------------|------------------|
| 1. LBP                                | 4. LBP - HST tubo enfriador de aceite | 7. AC            |
| 2. LBP - HST                          | 5. HBP - LST                          | 8. no usado      |
| 3. LBP - LST tubo enfriador de aceite | 6. HBP - HST                          | 9. MBP/HBP - HST |

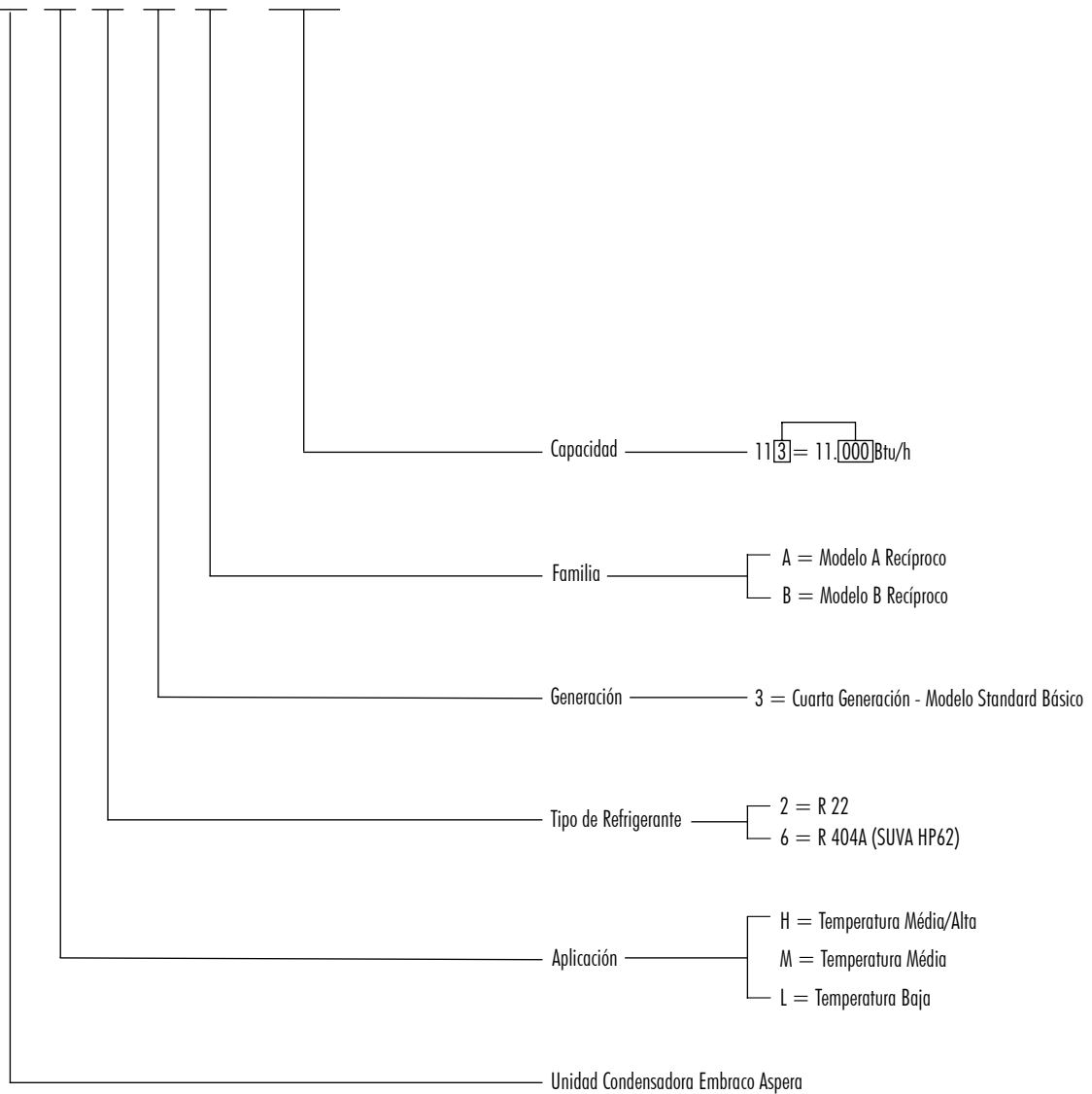
UNB UT  
 UNE UJ

Accesorios Opcionales: Tanque de Líquido, Válvula de Descarga, Válvula de Succión, Regilla del Ventilador.

## Embraco Aspera - 1 1/2 - 5 HP



**U L 6 3 A 113**



Standard: Presostatos, Tanque de Líquido, Válvulas de Succión y Descarga.

Accesorios Opcionales: Filtro Secador, Visor de Líquido, Acumulador de Succión, Caja de Conexiones Eléctricas.



**Embraco - Empresa Brasileira de Compressores S.A.**

Rui Barbosa, 1020 - Caixa Postal 91  
89219-901 - Joinville - SC - Brasil  
Fono: + 55 47 441-2121  
Fax: + 55 47 441-2780



**Embraco Europe S.r.l.**

Via Buttiglieria 6  
10020 - Riva Presso Chieri (Torino) - Itália  
Caixa Postal 151 - 10023 Chieri (TO)  
Fono: + 39 011 9437-111  
Fax: + 39 011 9468-377  
+ 39 011 9469-950

**Embraco Europe (Sales Office)**

Zona Industriale D1 - Via Fratelli Gambino, 7  
10023 - Chieri (Torino) - Itália  
Fono: + 39 011 9405-611  
Fax: + 39 011 9405-656



**Embraco Slovakia S.r.o.**

Odorinska Cesta, 2 - 052-01  
Spišská Nová Ves - Eslováquia  
Fono: + 421 53 4172-291  
+ 421 53 4172-293  
Fax: + 421 53 4172-299

**Embraco Europe (Sales Office)**

Zona Industriale D1 - Via Fratelli Gambino, 7  
10023 - Chieri (Torino) - Itália  
Fono: + 39 011 9405-611  
Fax: + 39 011 9405-656



**Embraco North America, Inc.**

2232 Northmont Parkway  
Duluth, Georgia - EUA 30096  
Fono: + 1 770 814-8004  
+ 1 800 548-9498  
Fax: + 1 770 622-4620  
+ 1 800 462-1038

**Embraco México (Sales Office)**

Carretera Miguel Alemán; km 14,2  
Parque Alianza de Negocios - Local 21A  
Apodaca, Nuevo León - México 66600  
Fono: + 52 81 1086 1125  
Fax: + 52 81 1086 1124



**Beijing Embraco Snowflake Compressor Company Ltd.**

Nº 15, Jia Jia Huayuan, Fengtai District  
100075 - Beijing - China  
Fono: + 86 10 6725-2244  
Fax: + 86 10 6725-6825