

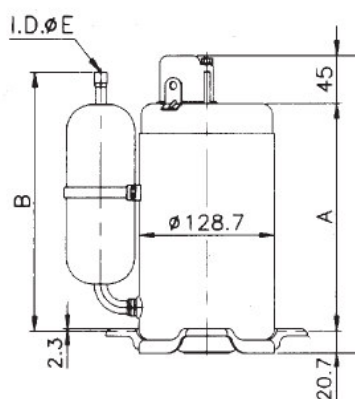
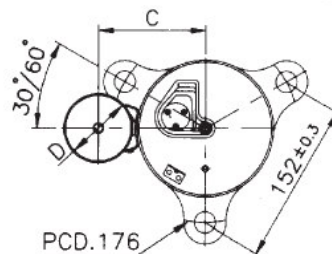
COMPRESORES ROTATIVOS R-22



SIAM COMPRESSOR INDUSTRY CO., LTD

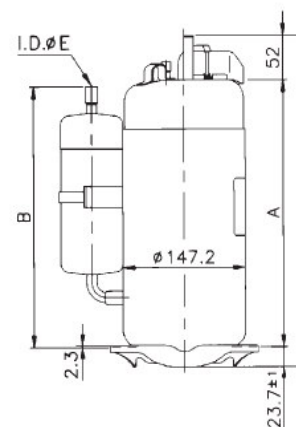
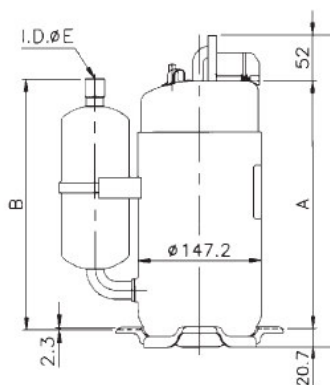
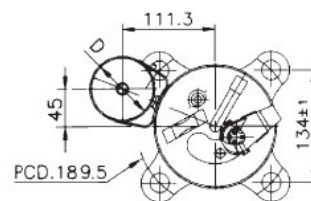
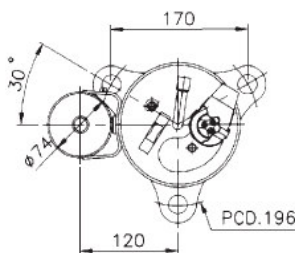
Serie RH

Esta gama de gran fiabilidad y un alto rendimiento es un equipo compacto y a la vez ligero, lo que permite un ahorro máximo de energía.



Serie PH

La serie ideal para sistemas de aire acondicionado comercial, ya que se trata de un equipo compacto y de alto rendimiento.



COMPRESORES ROTATIVOS R-22

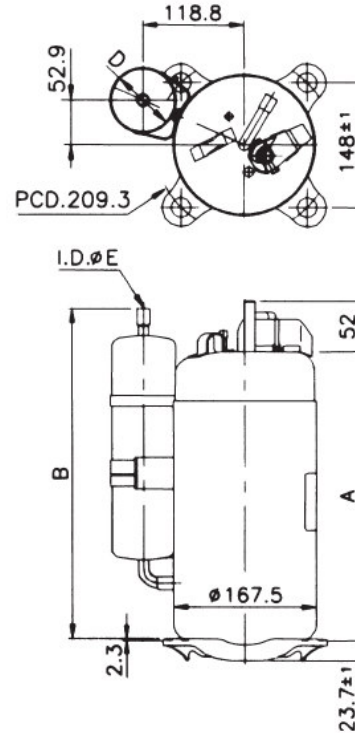
LICENSED BY



SIAM
COMPRESSOR
INDUSTRY CO., LTD

Serie NH

Esta serie de 1960 a 8850 Kcal/h, diseñada para sistemas de aire acondicionado, es muy apreciada por la alta fiabilidad de su funcionamiento.



CARACTERÍSTICAS TÉCNICAS SERIES RH, PH y NH

Tensión 50 Hz : 220 ~ 240 Volt. : 1 Fase (según ASRE-T, condiciones según datos de tensión indicados)

Modelo	Potencia nominal		Capacidad frigorífica			Consumo		Condensador	Peso	Refrigerante (Kg)		Cant. aceite	Homologaciones standard	Dimensiones (mm)				
	kW	Hp	kcal/h	BTU/h	Watts	Amps.	Watts.			μF/Volt	Kg			no acu	acu	cm ³	A	B
50 Hz; 220 ~ 240 V; 1 fase																		
* RH135V	0,65	0,87	1.960	7.778	2.279	3,45	750	25/370	13,2	< 0,9	-	300	TUV, CCIB	211,3	240,8	101	60,5	9,6
* RH145V	0,70	0,94	2.110	8.373	2.454	3,75	810	25/370	13,2	< 0,9	-	300	TUV, CCIB	211,3	240,8	101	60,5	9,6
* RH165V	0,80	1,07	2.420	9.603	2.814	4,20	910	25/370	13,2	< 0,9	-	300	TUV, CCIB	211,3	240,8	101	60,5	9,6
* RH174V	0,80	1,07	2.550	10.119	2.966	4,40	960	25/370	13,2	< 0,9	-	300	CCIB	221,4	251,0	110,5	60,5	9,6
* RH207V	1,00	1,34	3.080	12.222	3.582	6,16	1.160	30/370	14,6	< 1,5	-	520	TUV, CCIB	246,2	260,5	110,5	74	12,7
* RH231V	1,10	1,47	3.450	13.691	4.012	6,20	1.300	30/400	14,6	< 1,5	-	520	TUV, CCIB	246,2	260,5	110,5	74	12,7
* RH277V	1,30	1,74	4.150	16.469	4.826	7,40	1.560	40/370	15,1	< 1,5	-	520	TUV	256,2	260,5	110,5	74	12,7
* PH31V	1,30	1,74	4.620	18.334	5.373	8,00	1.730	45/370	22,2	< 1,5	1,5-2,0	670	TUV, CCIB	291,3	293,9	-	74	16
* PH33V	1,50	2,01	5.050	20.040	5.873	8,80	1.900	50/370	22,8	< 2,0	2,0-3,0	900	TUV, CCIB	316,3	308,9	-	74	16
PH36V	1,60	2,14	5.440	21.588	6.327	9,60	2.070	55/400	22,8	< 2,0	2,0-3,0	900	TUV, CCIB	316,3	308,9	-	74	16
* PH39V	1,70	2,28	5.810	23.056	6.757	10,30	2.210	60/400	22,8	< 2,0	2,0-3,0	900	TUV, CCIB	316,3	308,9	-	74	16
* NH41V ⁽²⁾	1,90	2,55	6.200	24.604	7.211	11,30	2.420	45/400	28,6	< 2,0	2,0-3,0	1.300	TUV, CCIB	341,3	392,3	-	74	16
* NH44V ⁽²⁾	2,00	2,68	6.700	26.588	7.792	11,80	2.630	50/420	29,8	< 2,0	2,0-3,0	1.300	TUV, CCIB	341,3	392,3	-	74	16
* NH47V ⁽²⁾	2,20	2,95	7.200	28.572	8.374	13,20	2.930	50/420	29,6	< 2,0	2,0-3,0	1.300	CCIB	341,3	392,3	-	74	16
* NH52V ⁽²⁾	2,50	3,35	8.060	31.985	9.374	14,10	3.150	60/400	30,6	< 2,0	2,0-3,0	1.300	TUV, CCIB	341,3	392,3	-	74	19,1
NH56V	2,70	3,62	8.780	34.842	10.211	16,10	3.550	60/420	30,6	< 2,0	2,0-3,0	1.300	TUV, CCIB	341,3	392,3	-	74	19,1
50 Hz; 380 ~ 415 / 400 ~ 460; 3 fases																		
* NH41Y	1,90	2,55	6.250	24.802	7.269	4,0	2.420	-	28,1	< 2,0	2,0-3,0	1.200	TUV, CCIB	326,3	317,3	-	74	16
* NH47Y	2,20	2,95	7.200	28.572	8.374	5,0	2.790	-	28,1	< 2,0	2,0-3,0	1.300	TUV, CCIB	341,3	392,3	-	74	16
* NH52Y ⁽²⁾	2,50	3,35	8.120	32.223	9.444	5,5	3.160	-	30,3	< 2,0	2,0-3,0	1.300	TUV, CCIB	341,3	392,3	-	74	19,1
* NH56Y ⁽²⁾	2,70	3,62	8.850	35.120	10.293	5,8	3.420	-	30,8	< 2,0	2,0-3,0	1.300	TUV, CCIB	341,3	392,3	-	74	19,1