

TABLA DE DESEMPEÑO

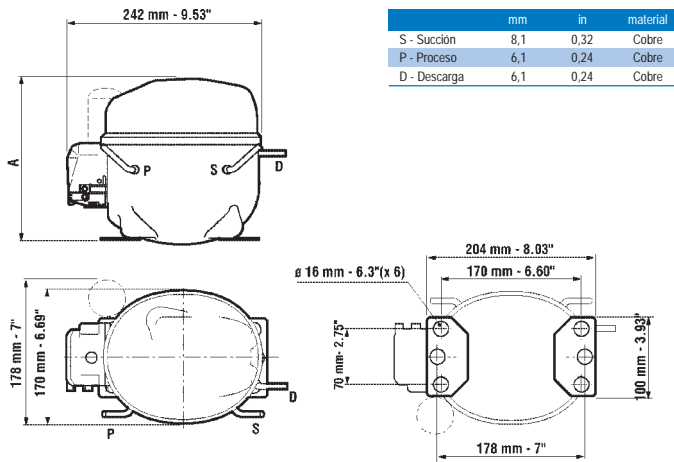
	COMPRESOR	TENSION Y FRECUENCIA	REFRIGERANTE	HP	ACEITE ISO (cSt)	APLICACION	TIPO DEL MOTOR	CAPACIDAD		EFICIENCIA		CUERPO DEL COMPRESOR	MONTAJE DE LOS ELECTRICOS
								ASHRAE		ASHRAE			
								(kcal/h)	(Btu/h)	(kcal/Wh)	(Btu/Wh)		
ACONDICIONADORES DE AIRE	NE 7215E	115V60Hz 100V50Hz	R 22	1/2	MO 32	HBP	LST / PSC	1748	6939	1,93	7,65	DWG 02	SM 03
	NE 7215E	208-230V60Hz 200V50Hz	R 22	1/2	MO 32	HBP	LST / PSC	1748	6939	1,93	7,65	DWG 02	SM 03
	T 7223G	115V60Hz 100V50Hz	R 22	3/4	MO 32	HBP	LST / PSC	2695	10699	2,07	8,23	DWG 04	SM 05
	T 7223G	208-230V60Hz 200V50Hz	R 22	3/4	MO 32	HBP	LST / PSC	2695	10699	2,08	8,26	DWG 05	SM 05
	J 7225F	208-230V60Hz 200V50Hz	R 22	1	MO 32	HBP	LST / PSC	2897	11502	2,00	7,92	DWG 06	SM 08
	J 7231F	208-230V60Hz 200V50Hz	R 22	1 1/4	MO 32	HBP	LST / PSC	3620	14370	2,06	8,20	DWG 06	SM 08
J 7240F	208-230V60Hz 200V50Hz	R 22	1 1/2	MO 32	HBP	LST / PSC	4784	18991	1,88	7,44	DWG 06	SM 08	
REFRIGERACION COMERCIAL	NE 6210E	115V60Hz 100V50Hz	R 22	1/2	AB 46	M/HBP	HST / CSIR	1166	4631	1,73	6,86	DWG 01	SM 01
	NE 6210E	208-230V60Hz 200V50Hz	R 22	1/2	AB 46	M/HBP	HST / CSIR	1166	4631	1,73	6,86	DWG 01	SM 01
	NE 9213E	115V60Hz 100V50Hz	R 22	3/4	AB 46	M/HBP	HST / CSR	1660	6591	1,88	7,48	DWG 01	SM 02
	NE 9213E	208-230V60Hz 200V50Hz	R 22	3/4	AB 46	M/HBP	HST / CSR	1669	6625	1,94	7,68	DWG 01	SM 02
	T 6220E	208-230V60Hz 200V50Hz	R 22	1	AB 46	M/HBP	HST / CSR	2280	9053	1,94	7,72	DWG 05	SM 06
	T 6222E	208-230V60Hz 200V50Hz	R 22	1+	AB 46	M/HBP	HST / CSR	2852	11317	-	-	-	-
	J 9232E	230V60Hz 200-220V50Hz	R 22	1 1/4	AB 46	M/HBP	HST / CSR	3642	14452	2,25	8,93	DWG 06	SM 09
	T 2134A	115V60Hz 100V50Hz	R 12	1/2	MO 32	LBP	HST / CSIR	388	1540	0,99	3,93	DWG 03	SM 04
	T 2134A	208-230V60Hz 200V50Hz	R 12	1/2	MO 32	LBP	HST / CSIR	388	1540	0,99	3,93	DWG 03	SM 04
	J 2152A	208-230V60Hz 200V50Hz	R 12	3/4	MO 32	LBP	HST / CSR	596	2367	0,99	3,93	DWG 06	SM 09
	T 6215A	115V60Hz 100V50Hz	R 12	3/4	MO 32	M/HBP	HST / CSIR	1597	6342	1,77	7,03	DWG 03	SM 04
	T 6215A	208-230V60Hz 200V50Hz	R 12	3/4	MO 32	M/HBP	HST / CSIR	1597	6342	1,77	7,03	DWG 03	SM 04
	J 6220A	208-230V60Hz 200V50Hz	R 12	1	MO 32	M/HBP	HST / CSIR	2294	9108	1,91	7,58	DWG 06	SM 07
	FFI 12HBX	115V60Hz 100V50Hz	R 134a	1/2	POE 22	M/HBP	HST / CSIR	1336	5300	2,18	8,66	DWG 07	SM 10
	FFI 12HBX	208-230V60Hz 200V50Hz	R 134a	1/2	POE 22	M/HBP	HST / CSIR	1336	5300	1,96	7,77	DWG 07	SM 10
	T 6215Z	115V60Hz 100V50Hz	R 134a	3/4	POE 22	M/HBP	HST / CSIR	1785	7086	1,84	7,30	DWG 03	SM 04
T 6215Z	208-230V60Hz 200V50Hz	R 134a	3/4	POE 22	M/HBP	HST / CSIR	1785	7086	1,84	7,30	DWG 03	SM 04	
J 6220Z	208-230V60Hz 200V50Hz	R 134a	1	POE 22	M/HBP	HST / CSIR	2557	10153	2,10	8,33	DWG 06	SM 07	
J 6226Z	208-230V60Hz 200V50Hz	R 134a	1 1/4	POE 22	M/HBP	HST / CSR	2987	11858	1,96	7,78	DWG 06	SM 09	

CONDICIONES DE PRUEBA	ASHRAE LBP	ASHRAE M/HBP
Temperatura de Evaporación	-23,3°C	7,2°C
Temperatura de Condensación	54,4°C	54,4°C
Temperatura Ambiente	32,2°C	32°C
Temperatura del Líquido	32,2°C	32,2°C
Temperatura de Succión	32,2°C	32°C

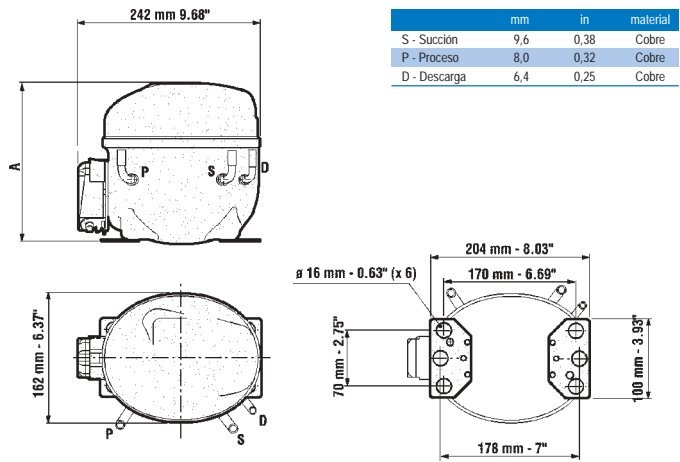
TIPO DEL MOTOR	DISPOSITIVOS ELECTRICOS
LST / PSC	CAPACITOR DE MARCHA
HST / CSR	CAPACITOR DE ARRANQUE + RELAY + CAPACITOR DE MARCHA
HST / CSIR	RELAY + CAPACITOR DE ARRANQUE

Nota: Sujeto a alteración sin previo aviso.

DWG 01



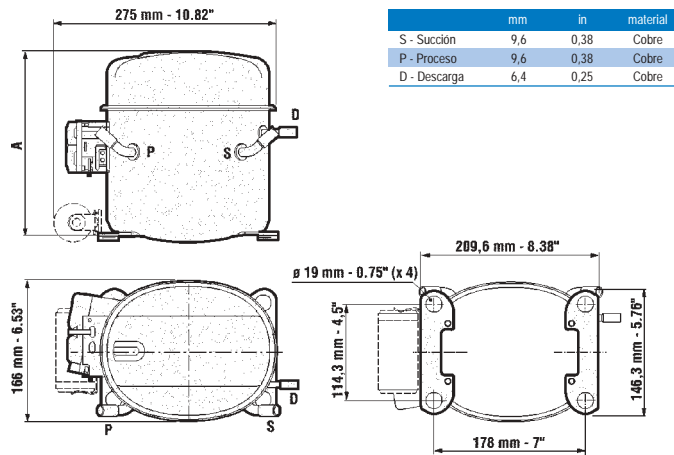
DWG 02



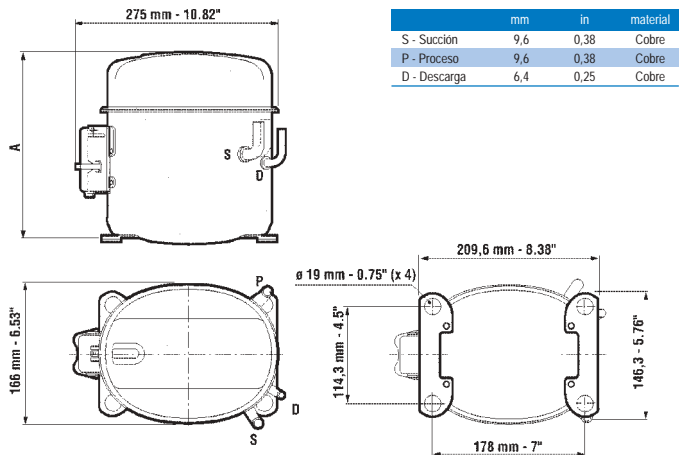
Compresor	"A"	
	mm	inch
NE 6210E	187	7,36
NE 9213E	206	8,11

Compresor	"A"	
	mm	inch
NE 7215E	218	8,58

DWG 03



DWG 04

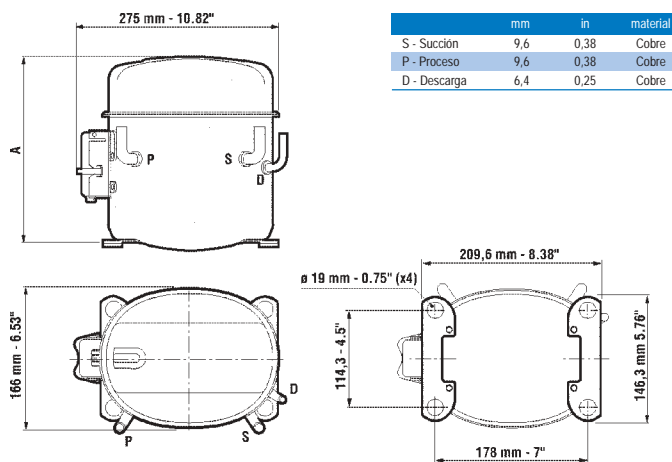


Compresor	"A"	
	mm	inch
T 6215Z	201	7,91
T 2134A	201	7,91
T 6215A	221	8,70

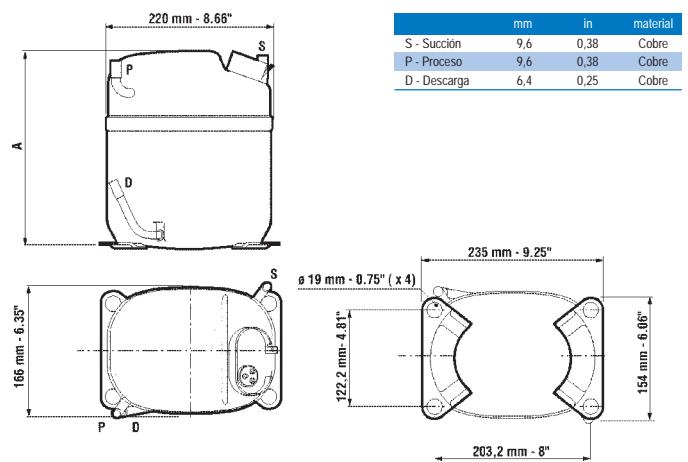
Compresor	"A"	
	mm	inch
T 7223G - 115V	221	8,70

Nota: Sujeto a alteración sin previo aviso.

DWG 05



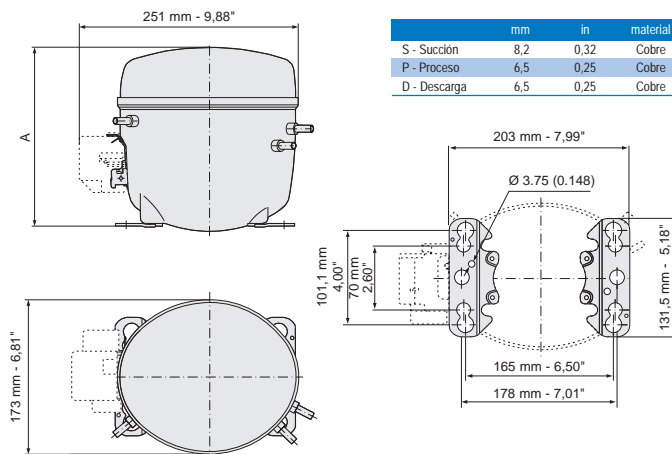
DWG 06



Compresor	"A"	
	mm	inch
T 7223G - 220V	221	8,70
T 6220E	221	8,70

Compresor	"A"	
	mm	inch
J 7231F	265	10,43
J 7240F	277	10,90
J 6220Z	265	10,43
J 7225F	253	9,96
J 9232E	277	10,90
J 2152A	265	10,43
J 6220A	265	10,43
J 6226Z	253	9,96

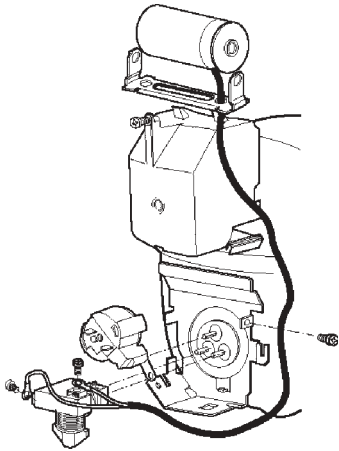
DWG 07



Compresor	"A"	
	mm	inch
FFI 12HBX	201	7,91

Nota: Sujeto a alteración sin previo aviso.

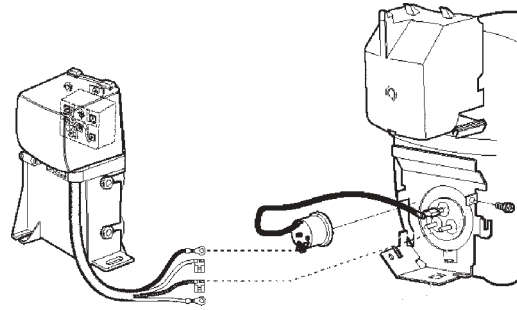
SM 01



Compresor

NE 6210E

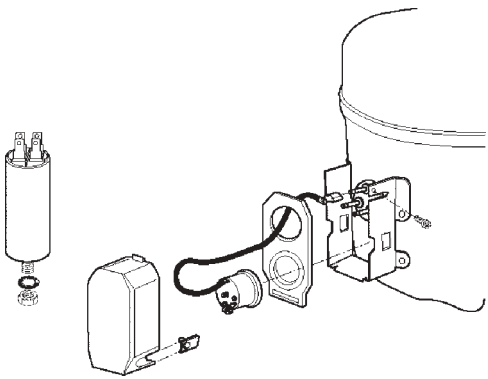
SM 02



Compresor

NE 9213E

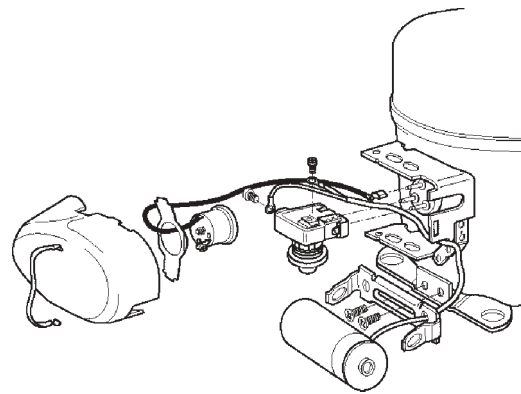
SM 03



Compresor

NE 7215E

SM 04



Compresor

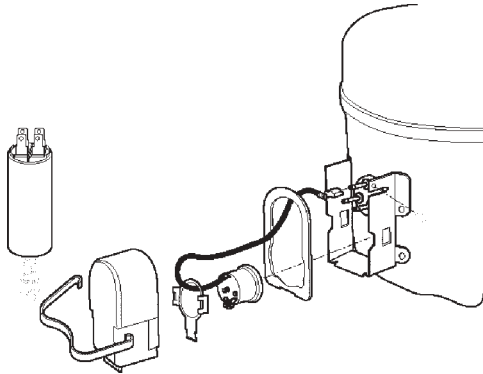
T 6215Z

T 2134A

T 6215A

Nota: Sujeto a alteración sin previo aviso.

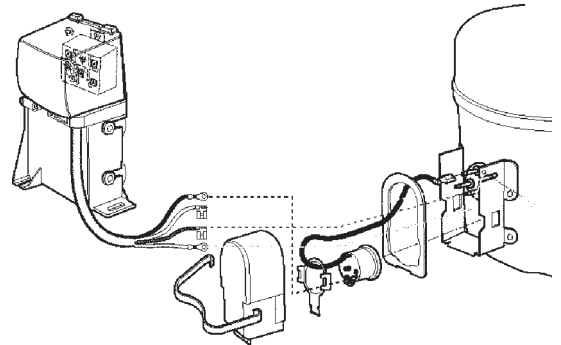
SM 05



Compresor

T 7223G

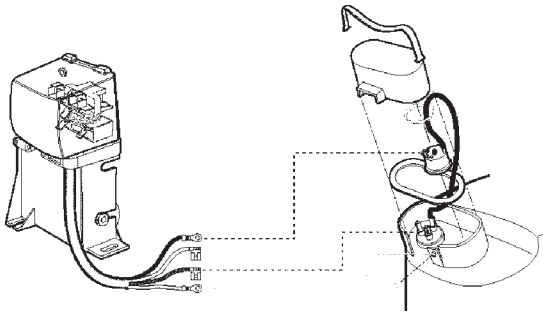
SM 06



Compresor

T 6220E

SM 07

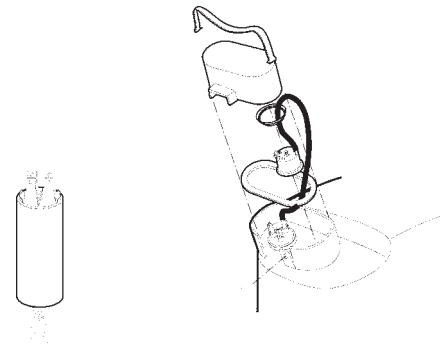


Compresor

J 6220Z

J 6220A

SM 08



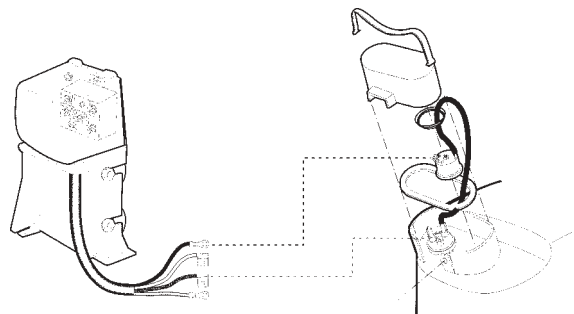
Compresor

J 7225F

J 7231F

J 7240F

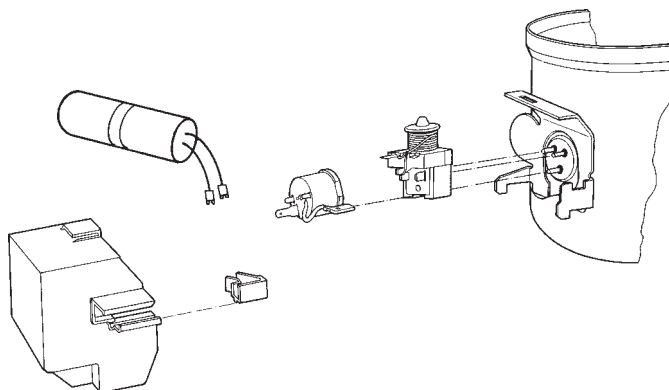
Nota: Sujeto a alteración sin previo aviso.

SM 09**Compresor**

J 2152A

J 9232E

J 6226Z

SM 10**Compresor**

FFI 12HBX

Nota: Sujeto a alteración sin previo aviso.