



MONITOR SECUENCIA DE FASES JVRD Series

■ Características

- Modular compacto
- Monitor secuencia de fases, falta de fases, sobre/bajo voltaje y desbalance de fases
- Powered by the measuring circuit
- 2 C/O contacto
- 5 LEDs indicadores de status



■ Funciones

- Falta de fase (Falla)
- Secuencia de fase (Reversa)
- Desbalance de fase (Asimetría)
- Bajo voltaje
- Sobre voltaje

■ Aplicaciones

- Bombas
- Ventiladores
- Motocompresores
- Motores

-1-

■ Otra Información

JVRD — 38 0 N A
1 2 3 4 5

1. Modelo base

2. Código de voltaje

22-220VAC, 38-380VAC, 40-400VAC, 44-440VAC, 46-460VAC

3. Código de funciones

Código	Secuencia de Fase	Falta de fase	desbalance de fases	Sobre voltaje	Bajo voltaje
0	●	●	●	●	●
1	●	●	●		
2		●	●	●	●
3		●	●		
4				●	●

4. Modo de entrada

vacio: 3- fases 3- cables * N: 3- fases 4- cables , con neutro

5. Opciones de voltaje (JVRD Series)

Tipo	SobreVoltaje	BajoVoltaje
vacio	+15%	-15%
A	+10%	-10%
B	+12.5%	-10%
C	+15%	-12.5%
W	+5%~+20% ajustable	-5%~20% ajustable

-2-

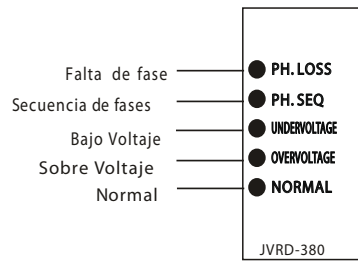
■ Información técnica

Modelo	JVRD
Medición de entrada	L1,L2,L3
Voltaje	380VAC ,50/60Hz
Funciones de monitoreo	secuencia de fases, falta de fase, sobre/ bajo voltaje
Desbalance de fases	15% fijo
Tiempo reset, sobre o bajo voltaje	5-8s fijo
Tiempo reset, falta o desbalance de fases	1-2s fijo
Tiempo reset	0.5 s fijo
Indicadores	secuencia de fases, falta de fase, sobre/bajo voltaje
Contactos salida	2 C/O(1C/O & 1NC
Capacidad del contacto	6A,250VAC (resistivo)
Tipo proteccion	IP 20
Condiciones de trabajo	-25 °C~65 °C, ≤B5%RH, sin condensacion
Durabilidad mecanica	1000000 c iclos
Resistencia dielectrica	>2kVAC 1min
Peso	130g
Dimensiones (Alto x Ancho x Profundo)	79X23X79mm
Montaje	riel DIN

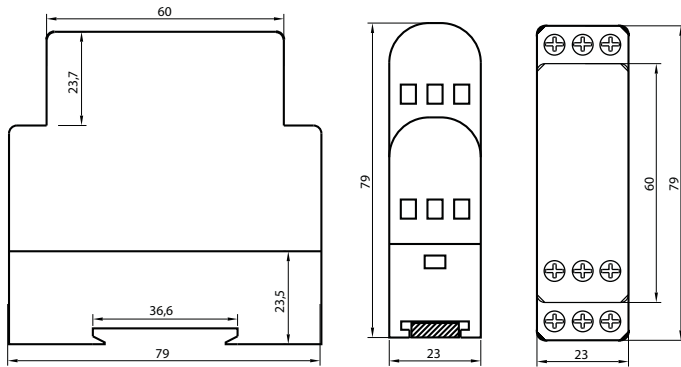
-3-



■ Vista panel frontal

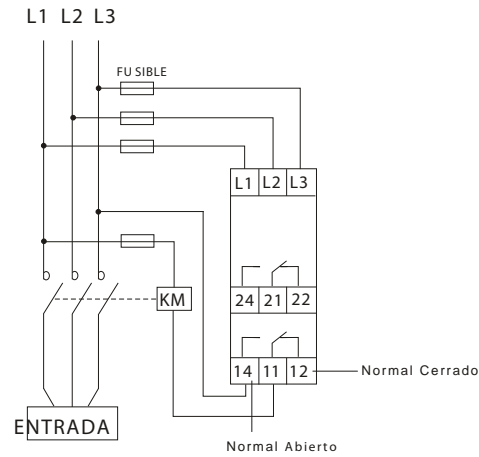


■ Dimensiones(mm)



■ Diagrama Electrico

○ 3 fases, 3 cables



Posicion del contacto d el relay cuando esta apagado

**AVISO DE SEGURIDAD GENERAL:
 EXISTE VOLTAJE POTENCIALMENTE PELIGROSO EN LOS
 TERMINALES DEL PRODUCTO.
 SE DEBE CORTAR TOTALMENTE EL SUMINISTRO ELECTRICO
 AL CONECTAR O DESCONECTAR EL PRODUCTO.
 ESTE DISPOSITIVO, SOLO DEBE SER INSTALADO POR
 PERSONAL ALTAMENTE CALIFICADO E IDONEO PARA
 HACERLO.**

Nota: Las especificaciones e informacion, pueden cambiar sin previo aviso.



Importa y distribuye:
 RELD S.A.C.I.F.I.A
 Av. Chicliana 3174 -
 Ciudad Autonoma de Bs As -
 Argentina