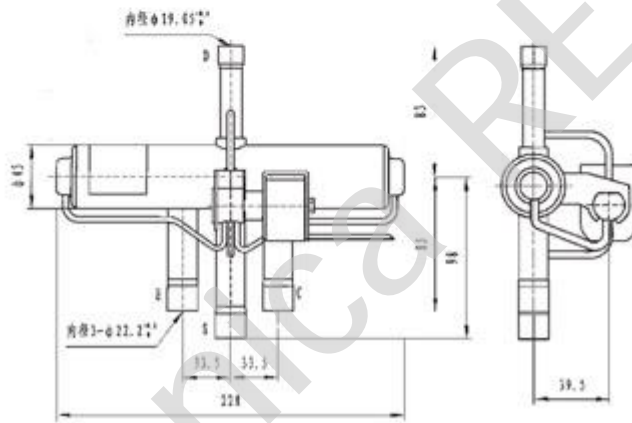


DSF-20



MODELO	TAMAÑO PUERTO	CONEXION (MM)		O.P.D(Mpa)		(ml/min) PRUEBA P=1.0Mpa a 70°	Capacidad (HP)
		D	E.S.C	Min	Max		
DSF-20	13	12.8	19.2	0.34	2.25	<4000	4-8

Info.