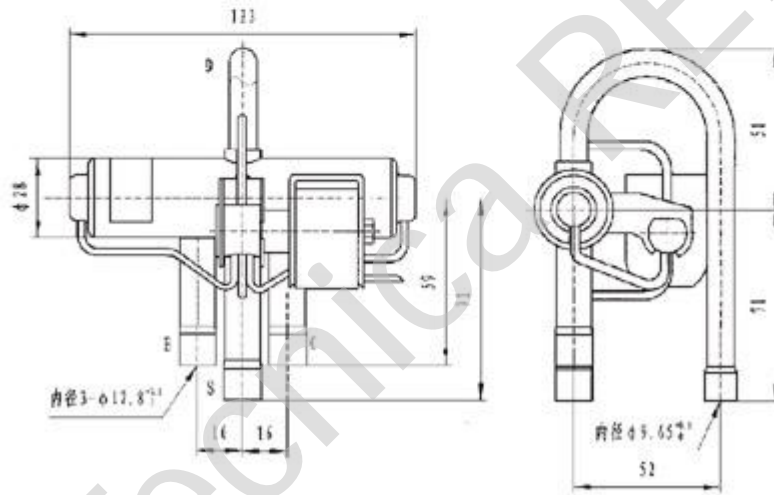


DSF-9



MODELO	TAMAÑO PUERTO	CONEXION (MM)		O.P.D(Mpa)		(ml/min) PRUEBA P=1.0Mpa a 70°	Capacidad (HP)
		D	E.S.C	Min	Max		
DSF-9	11	9.6	12.8	0.34	2.25	<1500	1.7-3