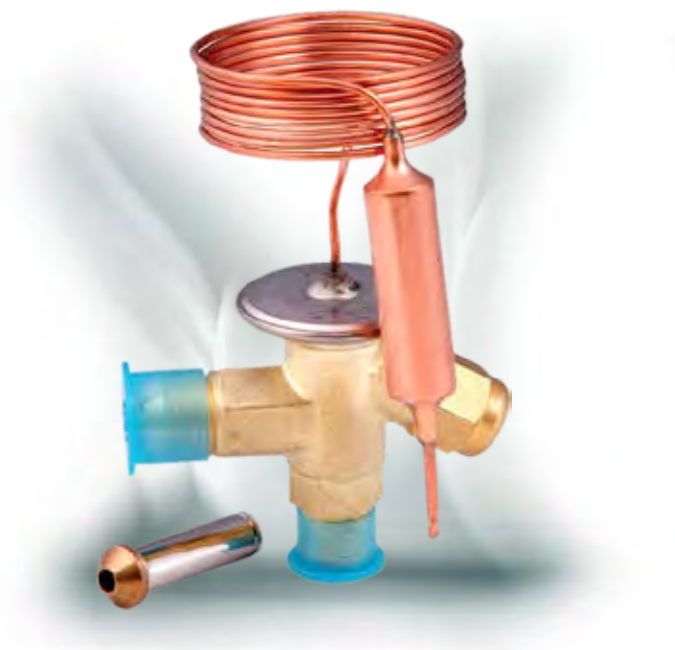


Válvula de Expansión Termostática

Las válvulas de expansión termostática serie RFKA se usan para ajustar la cantidad de refrigerante que entra en el evaporador, controlando al mismo tiempo el recalentamiento del refrigerante a la salida del mismo. Se pueden utilizar con varios refrigerantes en cualquier condición de trabajo. Aplicaciones posibles son sistemas de congelación, fabricantes de hielo, secaderos, así como aire acondicionado y bombas de calor en varios rangos de temperaturas.



CARACTERÍSTICAS

- ORIFICIO DE VÁLVULA INTERCAMBIABLE, FÁCIL DE REEMPLAZAR
- EL BULBO TÉRMICO UTILIZA UNA TECNOLOGÍA DE CARGA COMBINADA, PROPORCIONANDO EL MISMO GRADO DE RECALENTAMIENTO DURANTE EL RANGO DE TEMPERATURAS DE EVAPORACIÓN
- LAS VÁLVULAS CON FUNCIÓN MOP AYUDAN EN LA PREVENCIÓN DE DAÑOS DEL MOTOR DEL COMPRESOR CAUSADOS POR LA EXCESIVA PRESIÓN DE EVAPORACIÓN
- AMPLIO RANGO DE TEMPERATURAS DE EVAPORACIÓN
- DESARROLLO ESTABLE DEL CONTROL DEL RECALENTAMIENTO

ESPECIFICACIONES GENERALES

- Aplicable para todos los refrigerantes HCFC y HFC habituales, tales como : R22, R134a, R404A, R407C, R410A, R507A ...
- TS min./max. : -40°C a +70°C
- PS: 35 bar
- Certificaciones: PED y UL/CSA

PARÁMETROS TÉCNICOS

- RFKA series forma angular
- Entrada conexión 3/8" rosca
- Tubo capilar de longitud 1,5m
- Puerto de compensación:
 - RFKA rosca/rosca tipo con conexión 1/4" flare;
 - RFKA rosca/soldar tipo con 6mm conexión soldar

Válvula de Expansión Termostática

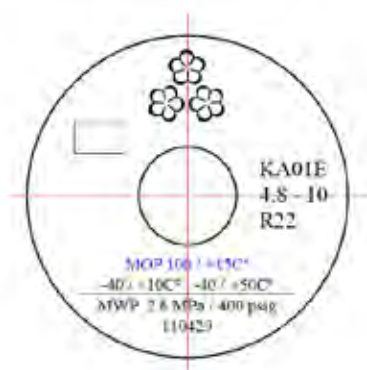


LEYENDA PARA DENOMINACIÓN DE MODELOS

Part number	Leyenda para Denominación de Modelos	
1	Código de Producto	Serie de Producto
	RFKA	Válvula de Expansión Termostática
2	Refrigerante	Descripción
	01	R22
	02	R407C
	03	R404A / R507A
	04	R134a
3	Compensación de Presión	Descripción
	E	Compensación de Presión Externa
	(Omitted)	Compensación de Presión Interna
4	Miscellaneous	Descripción
	xxxx	Digitos para información adicional

EJEMPLO DENOMINACIÓN DE MODELOS

Part number				De acuerdo a la Leyenda para Denominación de Modelos
1	2	3	4	
RFKA	01	E	xxxx	Válvula de Expansión Termostática
RFKA	01	E	xxxx	Refrigerante R22
RFKA	01	E	xxxx	Toma para Compensación de Presión Externa
RFKA	01	E	xxxx	Digitos para información adicional



Válvula de Expansión Termostática



PARÁMETROS TÉCNICOS

Ref. PS [MPa]	Modelo	Part number ¹⁾	Tipo Conexión	Rango Temp. ²⁾	MOP ³⁾	Entrada ØA	Salida ⁴⁾ ØB		Ext. ØC		
			In / Out / Ext. Compensación de presión	[°C]	[°C]	rosca	rosca	soldar		rosca	soldar
						[pulg]	[pulg]	[mm]	[pulg]	[pulg]	[mm]
R22 2,8	RFKA01-4.8-22	RFK-24001	rosca / rosca	+10 a -40	-	3/8	1/2	-	-	-	-
	RFKA01E-4.8-13	RFK-24002	rosca / rosca / rosca				1/2	-	-	1/4	-
	RFKA01-4.8-26	RFK-24003	rosca / soldar				-	12	-	-	-
	RFKA01E-4.8-06	RFK-24004	rosca / soldar / soldar				-	12	-	-	6
	RFKA01-4.8-07	RFK-24005	rosca / soldar				-	-	1/2	-	-
	RFKA01E-4.8-08	RFK-24006	rosca / soldar / soldar				-	-	1/2	-	1/4
R407C 2,8	RFKA02-5.2-24	RFK-24007	rosca / rosca	+10 a -40	-	3/8	1/2	-	-	-	-
	RFKA02E-5.2-20	RFK-24008	rosca / rosca / rosca				1/2	-	-	1/4	-
	RFKA02-5.2-27	RFK-24009	rosca / soldar				-	12	-	-	-
	RFKA02E-5.2-28	RFK-24010	rosca / soldar / soldar				-	12	-	-	6
	RFKA02-5.2-32	RFK-24011	rosca / soldar				-	-	1/2	-	-
	RFKA02E-5.2-18	RFK-24012	rosca / soldar / soldar				-	-	1/2	-	1/4
R404A / R507A 3,5	RFKA03-3.4-21	RFK-24013	rosca / rosca	+10 a -40	-	3/8	1/2	-	-	-	-
	RFKA03E-3.4-15	RFK-24014	rosca / rosca / rosca				1/2	-	-	1/4	-
	RFKA03-3.4-03	RFK-24015	rosca / soldar				-	12	-	-	-
	RFKA03E-3.4-02	RFK-24016	rosca / soldar / soldar				-	12	-	-	6
	RFKA03-3.4-09	RFK-24017	rosca / soldar				-	-	1/2	-	-
	RFKA03E-3.4-10	RFK-24018	rosca / soldar / soldar				-	-	1/2	-	1/4
R134a 2,1	RFKA04-4.0-23	RFK-24019	rosca / rosca	+10 a -40	-	3/8	1/2	-	-	-	-
	RFKA04E-4.0-19	RFK-24020	rosca / rosca / rosca				1/2	-	-	1/4	-
	RFKA04-4.0-29	RFK-24021	rosca / soldar				-	12	-	-	-
	RFKA04E-4.0-17	RFK-24022	rosca / soldar / soldar				-	12	-	-	6
	RFKA04-4.0-30	RFK-24023	rosca / soldar				-	-	1/2	-	-
	RFKA04E-4.0-31	RFK-24024	rosca / soldar / soldar				-	-	1/2	-	1/4

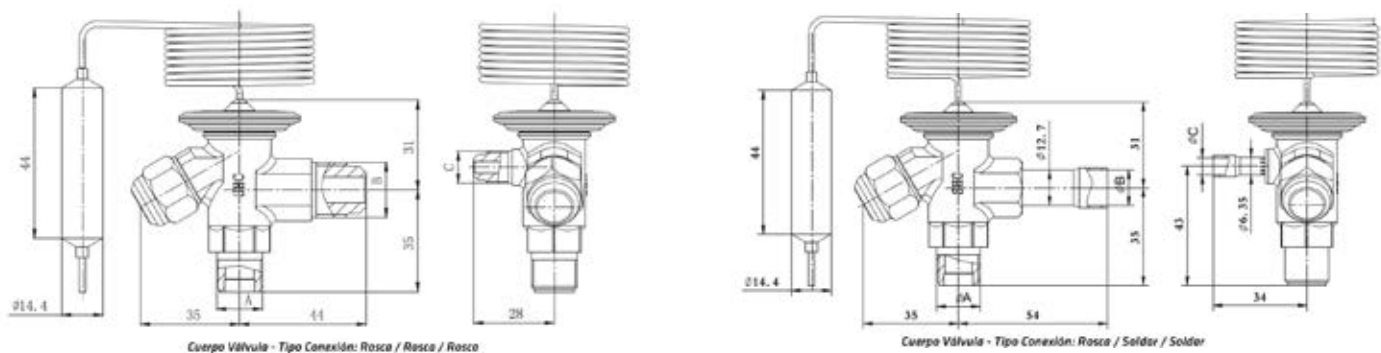
Nota: 1) Alcance del suministro: Cuerpo de válvula y bulbo termostático.
 2) Temperatura de evaporación diferente, bajo pedido.
 3) Función MOP, bajo pedido.

SERIES RFKA

Válvula de Expansión Termostática

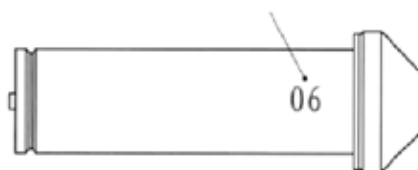


DIMENSIONES



ACCESORIOS

Número de Orificios



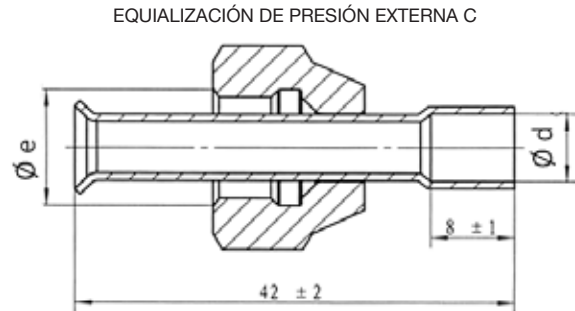
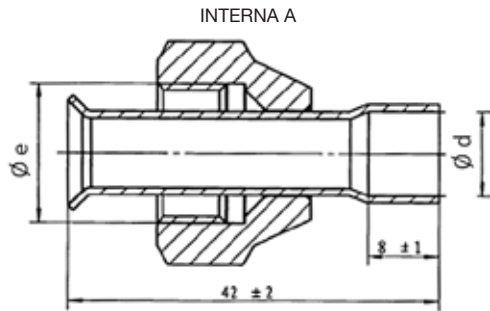
CAPACIDAD NOMINAL ORIFICIO

Orificio Modelo	Part number	Número Orificios	Capacidad Nominal en [kW] ¹⁾			
			R22	R407C ²⁾	R404A / R507A	R134a
RFKA-023-0X	RFK-24036	0X	1,04	1,09	0,76	0,62
RFKA-023-00	RFK-24037	0	1,66	1,7	1,34	1,1
RFKA-023-01	RFK-24038	1	3,5	3,62	3,06	2,18
RFKA-023-02	RFK-24039	2	4,87	5	4,15	2,77
RFKA-023-03	RFK-24040	3	6,82	7,02	6,01	4,07
RFKA-023-04	RFK-24041	4	9,49	9,92	8,73	5,56
RFKA-023-05	RFK-24042	5	14,9	14,8	12,5	8,35
RFKA-023-06	RFK-24043	6	19,9	20,2	15,8	12,0

Nota: 1) Condiciones nominales de trabajo: Temperatura de Condensación +38 °C; Temperatura de Evaporación: +4,4 °C; Temperatura de Líquido: +37 °C

2) Los datos para R-407C se basan en las condiciones de: Punto de rocío.

Válvula de Expansión Termostática



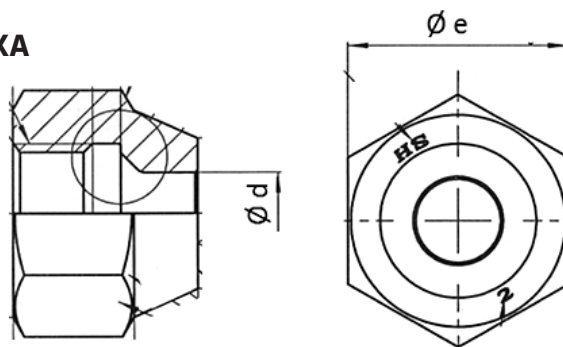
ADAPTADORES DE SOLDAR PARA LA ENTRADA A DE RFKA

Modelo	Part number	SAE Rosca $\varnothing e$	Conexión Soldar $\varnothing d$
RFKA-038-01	RFK-24044	3/8"	3/8"
RFKA-038-02	RFK-24045		10mm
RFKA-038-05	RFK-24048		1/4"
RFKA-038-06	RFK-24049		6mm

ADAPTADORES DE SOLDAR PARA LA TOMA DE COMPENSACIÓN EXTERNA DE RFKA

Modelo	Part number	SAE Rosca $\varnothing e$	Conexión Soldar $\varnothing d$
RFKA-038-03	RFK-24046	1/4"	6mm
RFKA-038-04	RFK-24047		1/4"

TUERCAS ROSCADAS PARA RFKA



Modelo	Part number	SAE Rosca		Diámetro tubería $\varnothing d$		Peso $\varnothing e$
		[pulg]	[mm]	[pulg]	[mm]	[mm]
JZF-000-011072	RFK-24050	1/4	6	1/4	17	
JZF-000-011073	RFK-24051	3/8	-	3/8	22	
JZF-000-011074	RFK-24052	1/2	12	1/2	24	