

NOMBRE PRODUCTO

PIF-550

INSTRUCCIONES:

Tipo de Operación: S1

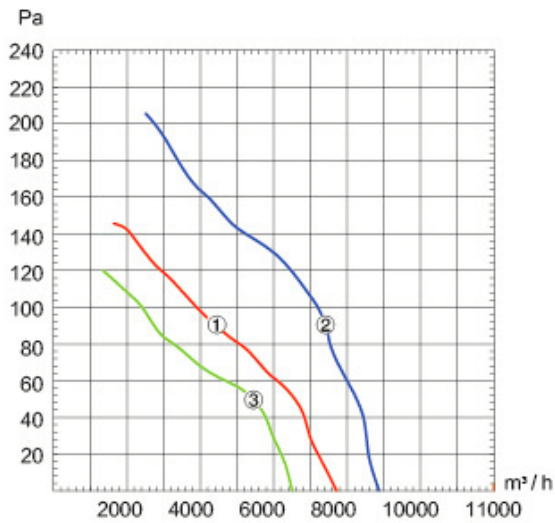
Temperatura de trabajo: -30 ° C ~60 ° C

Clase Aislación: Clase B Grado F

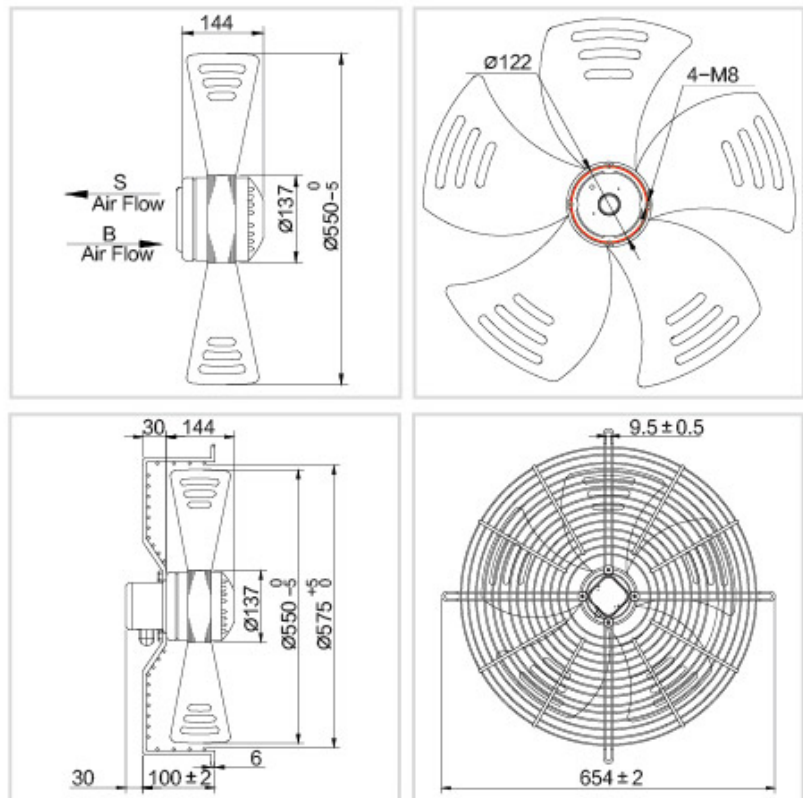


DETALLE PRODUCTO

AIR FLOW CURVES



DIMENSIONS



MODELO	Voltaje V	Frecuencia Hz	Consumo Nominal A	Potencia W	Velocidad r/min	Capacitor μ f	Peso Neto Kg	Nivel Sonoro dBA	Volumen Aire m3/h	Curva Nº
PIF-550	220	50	2.55	550	1300	12	10.5	75	7500	1
		60	2.85	650	1600	14	10.5	75	8800	2