

NOMBRE PRODUCTO

PIF-350

INSTRUCCIONES:

Tipo de Operación: S1

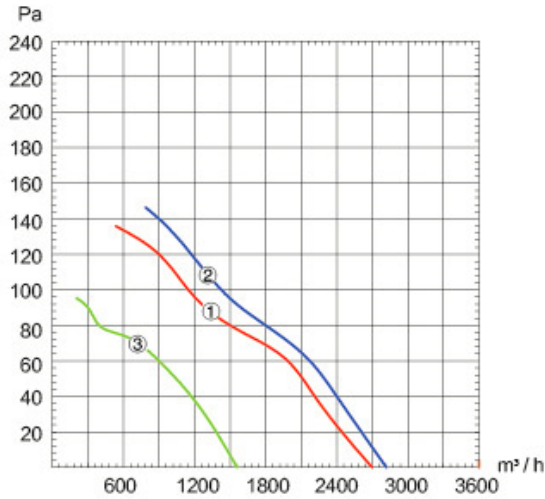
Temperatura de trabajo: -30 ° C ~60 ° C

Clase Aislación: Clase B Grado F

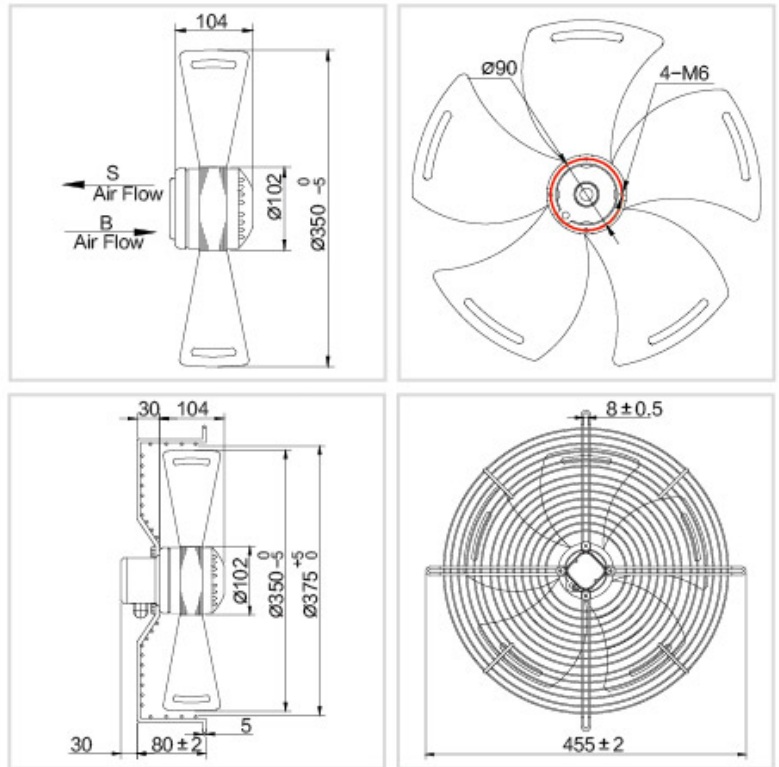


DETALLE PRODUCTO

AIR FLOW CURVES



DIMENSIONS



| MODELO | Voltaje V | Frecuencia Hz | Consumo Nominal A | Potencia W | Velocidad r/min | Capacitor μ f | Peso Neto Kg | Nivel Sonoro dBA | Volumen Aire m3/h | Curva Nº |
|---------|--------------|------------------|----------------------|---------------|--------------------|----------------------|-----------------|---------------------|----------------------|-------------|
| PIF-350 | 220 | 50 | 0.65 | 140 | 1380 | 4 | 4.8 | 62 | 2260 | 1 |
| | | 60 | 0.85 | 180 | 1600 | 4 | 4.8 | 62 | 2570 | 2 |