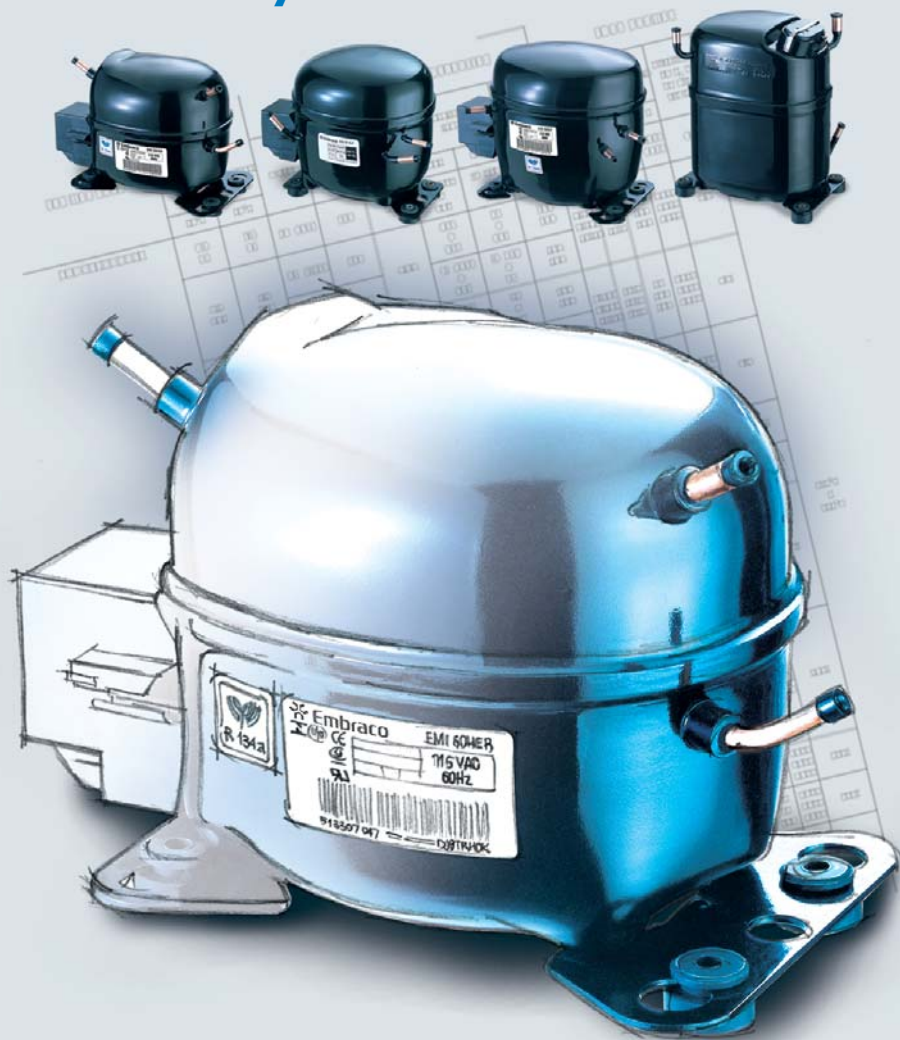


# Tabla de Aplicación de Compresores 50Hz y 60Hz R-134a y Mezclas



 **Embraco**®



# PRINCIPALES DIFERENCIAS ENTRE R-12, R-134a Y MEZCLAS (BLENDS)

CFC - R-12 CCl <sub>2</sub> F <sub>2</sub> (DICLODIFLUORMETANO)	HFC - R-134a CH <sub>2</sub> FCF <sub>3</sub> (TETRAFLUORETANO)
<p>ODP = 1, uno de los mayores.</p> <p>El efecto de la ausencia o disminución de la capa de ozono es el aumento de la incidencia de los rayos ultravioleta, con las siguientes consecuencias:</p> <ul style="list-style-type: none"> <li>• mutaciones genéticas;</li> <li>• mayor incidencia de cáncer de piel;</li> <li>• aumento de los casos de cataratas;</li> <li>• reducción del plancton en los océanos;</li> <li>• reducción de la germinación de las plantas.</li> </ul>	<p>ODP (potencial de destrucción de ozono) = cero.</p>
<p>EAL = 130 años, efecto invernadero (aproximadamente 8 veces mayor que el R-134a).</p>	<p>EAL (permanencia en la atmósfera) = 16 años, efecto invernadero.</p>
<p>Alta miscibilidad con aceites minerales o sintéticos.</p>	<p>Inmiscible con aceites minerales o alquilbenceno (AB).</p>
<p>Aceites minerales o sintéticos, baja higroscopicidad (capacidad de absorción de humedad).</p>	<p>Aceites ésteres (Poliol Éster - POE), alta higroscopicidad (capacidad de absorber humedad), menor miscibilidad en comparación con los R-12 / aceites minerales o sintéticos.</p> <p>Agentes contaminantes (clorados, productos alcalinos, humedad...) pueden actuar como catalizadores, en la reversión de la reacción, formando alcohol y ácido.</p>
<p>Residuos incompatibles: agua/alcohol.</p>	<p>Residuos incompatibles: agua, productos alcalinos, productos clorados/alcohol.</p>
<p>Ninguna contra indicación.</p>	<p>Residuos inmiscibles: ceras, grasa, parafinas, silicona.</p> <p>Estos productos en altas temperaturas se disuelven en el aceite éster y son arrastrados para las regiones de baja presión y temperatura (salida tubo capilar / evaporador), donde ocurre la separación. Se solidifican y se tornan elementos de alto riesgo para el colapso total del sistema.</p> <p>Están sujetos a estos riesgos, toda y cualquier pieza que tenga contacto con el R-134a o aceite éster.</p>
<p>Ninguna contra indicación.</p>	<p>Caucho natural, butyl®, viton®, forman burbujas o ampollas que se hinchan cuando entran en contacto con el R-134a. Silicona puede liberar residuos incompatibles con el R-134a o el aceite éster.</p>
<p>Filtro secador: XH-5, XH-6 y demás aceptables para R-134a.</p>	<p>Filtro secador: XH-7, XH-9 o Universal.</p>
<p>Puede ser a base de helio o halógeno.</p>	<p>Se recomienda detector de fugas a base de helio.</p>

Siempre que sea posible se debe utilizar el refrigerante original del sistema, en todo caso, si el sistema utiliza el elemento R-12 y no es posible continuar con el R-12, las mezclas de fluidos refrigerantes indicadas en la tabla mostrada a seguir pueden ser usadas, las cuales están aprobadas solamente para uso con los compresores Embraco suministrados a las reventas y fabricados después de setiembre/97.

MEZCLA (Blends)	FABRICANTE	COMPOSICIÓN	APLICACIONES RECOMENDADAS
SUVA MP66 (R-401B)	DUPONT	61% R-22, 11% R-152a, 28% R-124	Temperatura de evaporación menor de -23°C (Normalmente: Refrigeradores dúplex, congeladores)
SUVA MP39 (R-401A)		53% R-22, 13% R-152a, 34% R-124	Temperatura de evaporación mayor de -23°C (Refrigeradores de 1 puerta, bebederos / mostradores, enfriadores de refrescos, fabricantes de hielo etc.)
FX56 (R-409A)	Elf Atochem	60% R-22, 15% R-142b, 25% R-124	Temperatura de evaporación mayor de -23°C (Refrigeradores de 1 puerta, bebederos / mostradores, enfriadores de refrescos, fabricantes de hielo etc.)
ISCEON-49 (R-413A)	Rhône Poulenc	88% R-134a, 9% R-218, 3% R-600a	

### CARGA DE FLUIDO REFRIGERANTE

MEZCLA (Blends)	R-12/R-134a
La carga de fluido refrigerante debe ser retirada del cilindro e inyectada en la unidad sellada solamente en la fase líquida y con el compresor apagado. La proporción es de aproximadamente, 80% de la carga nominal de R-12. La carga debe ser precisa para obtenerse un desempeño similar al sistema original (R-12). Por este motivo se recomienda la utilización de una balanza de precisión.	Indiferente al estado del fluido refrigerante, es aplicado con el compresor apagado.
Filtro secador tipo XH9 o universal.	R-12: XH-5, XH-6 R-134a: XH-9

## REFRIGERADORAS

VOLUMEN DEL SISTEMA (litros) Temperatura Ambiente		COMPRESOR				CAPACITOR DE ARRANQUE		TUBO CAPILAR				
		Modelo	Capacidad Frigorifica Btu/h	Eficiencia Btu/Wh	Referencia Comercial HP	Capacitancia $\mu F$		Diámetro Interno		Largo		Caudal de N <sub>2</sub> a 10 atm l/min
32°C	43°C					220V50Hz / 220-240V50Hz		pul	mm	pul	mm	
Hasta 90	Hasta 80	EM 20NP	165	2,70	1/12	-	0,025 0,028	0,63 0,71	99 132	2500 3350	3,5	-20°C a -10°C
Hasta 220	Hasta 180	EM 30NP	245	3,10	1/10	-	0,025 0,028	0,63 0,71	45 79	1150 2000	8,4	
		EMI 30ER	290	3,95		53 a 64 - 180 VAC	0,031	0,80	140	3550		
160 a 300	130 a 240	EM 40NP	350	3,57	1/8	-	0,028 0,031	0,71 0,80	61 110	1550 2800	9,4	
		EMI 45ER	380	4,10		53 a 64 - 190 VAC	0,035	0,90	197	5000		
220 a 400	180 a 300	EM 55NP	470	3,73	1/6	-	0,028 0,031	0,71 0,80	49 87	1250 2200	10,5	
		EMI 55ER	460	4,25		108 a 130 - 220 VAC	0,035	0,90	157	4000		
250 a 450	215 a 350	EM 65NP	545	3,89	1/5	-	0,028 0,031	0,71 0,80	49 87	1250 2200	10,5	
		FF 6BK	555	4,05		88 a 108 - 180 VAC	0,035	0,90	157	4000		
300 a 500	250 a 400	FF 7,5BK	627	3,97	1/5+	88 a 108 - 180 VAC	0,031 0,035	0,80 0,90	69 124	1750 3150	11,9	
		FFC 60BK	631	4,44		145 a 175 - 235 VAC	0,039	1,00	203	5150		
400 a 600	300 a 500	FF 8,5BK	715	3,86	1/4	108 a 130 - 180 VAC	0,031 0,035	0,80 0,90	51 94	1300 2400	13,5	
		FFU 70AK	700	4,80		64 a 77 - 220 VAC	0,039	1,00	157	4000		
500 a 800	400 a 600	FF 10BK	793	3,81	1/4+	108 a 130 - 180 VAC	0,035 0,039	0,90 1,00	65 106	1650 2700	16,5	
		FFU 80AK	750	4,74		108 a 130 - 220 VAC	0,042	1,07	153	3900		
550 a 1000	500 a 800	FF 11,5AK	970	3,78	1/3	108 a 130 - 220 VAC	0,039 0,042	1,00 1,07	75 108	1900 2750	19,5	
		FFU 100AK	860	4,40		53 a 64 - 230 VAC	0,044	1,12	140	3550		
650 a 1100	575 a 900	FFI 12BK	1150	4,18	1/3+	88 a 108 - 220 VAC	0,042 0,044 0,046	1,07 1,12 1,17	86 108 134	2180 2750 3400	22,0	

Modelos para revenda.

**REFRIGERADORAS**

VOLUMEN DEL SISTEMA (litros) Temperatura Ambiente		COMPRESOR				CAPACITOR DE ARRANQUE		TUBO CAPILAR					Temperatura de Evaporación
		Modelo	Capacidad Frigorífica Btu/h	Eficiencia Btu/Wh	Referencia Comercial HP	Capacitancia $\mu F$		Diámetro Interno		Largo		Caudal de N <sub>2</sub> a 10 atm /min	
						115V	220V	pul	mm	pul	mm		
Hasta 100	Hasta 80	EM 20NR	205	3,10	1/12	145 a 175 115 VAC	38 a 46 180 VAC	0,025 0,028	0,63 0,71	99 132	2500 3350	3,5	
Hasta 250	Hasta 210	EM 30NR	315	3,54	1/10	145 a 175 115 VAC	38 a 46 220 VAC	0,025 0,028	0,63 0,71	45 79	1150 2000	8,4	
		EMI 30ER	350	4,10		88 a 108 115 VAC	38 a 46 230 VAC			140	3550		
170 a 340	140 a 280	EM 40NR	420	3,68	1/8	145 a 175 115 VAC	38 a 46 220 VAC	0,028 0,031	0,71 0,80	61 110	1550 2800	9,4	
		EMI 45ER	485	4,37		-	-			197	5000		
250 a 420	210 a 370	EM 55NR	585	4,01	1/6	216 a 259 115 VAC	53 a 64 220 VAC	0,028 0,031	0,71 0,80	49 87	1250 2200	10,5	
		EMI 55ER	570	4,15		-	50 a 80 190 VAC			157	4000		
340 a 500	280 a 420	EM 65NR	635	4,12	1/6+	219 a 259 115 VAC	53 a 64 180 VAC	0,031 0,035 0,039	0,80 0,90 1,00	69 124 203	1750 3150 5150	11,9	
350 a 575	275 a 450	FF 7,5BK	735	3,79	1/5+	270 a 324 115 VAC	88 a 108 150 VAC	0,031 0,035 0,039	0,80 0,90 1,00	69 124 203	1750 3150 5150	11,9	-20°C a -10°C
		EG 70LR	740	4,30		158 a 190 120 VAC	64 a 77 200 VAC						
		FFC 60BK	756	4,60		88 a 108 145 VAC	53 a 64 215 VAC						
450 a 700	350 a 575	FF 8,5BK	850	3,81	1/4	270 a 324 115 VAC	88 a 108 150 VAC	0,031 0,035 0,039	0,80 0,90 1,00	51 94 157	1300 2400 4000	13,5	
		EG 80LR	840	4,63		243 a 292 150 VAC	72 a 88 250 VAC						
		FFU 70AK	840	4,95		189 a 227 180 VAC	64 a 77 220 VAC						
575 a 900	450 a 700	FF 10BK	915	3,57	1/4+	460 a 552 115 VAC	130 a 156 150 VAC	0,035 0,039	0,90 1,00	65 106	1300 2400	16,5	
		FFU 80AK	910	4,95		243 a 292 110 VAC	108 a 130 220 VAC			154	4000		
700 a 1100	575 a 900	FFU 100AK	1050	4,80	1/3	233 a 280 120 VAC	53 a 64 230 VAC	0,039 0,042	1,00 1,07	75 108	1900 2750	19,5	
		FF 11,5BK	1130	3,85		460 a 552 115 VAC	130 a 156 180 VAC			140	3550		
820 a 1250	670 a 1000	FFI 12BX	1350	3,97	1/3+	378 a 454 115 VAC	124 a 149 180 VAC	0,042 0,044	1,07 1,12	86 108	2180 2750	22,0	
		FFU 130AX	1405	4,50		378 a 454 115 VAC	124 a 149 180 VAC			134	3400		

Modelos para revenda.

**R-134a****50Hz****Compresores LBP (Baja Presion de Retorno)****REFRIGERADORAS**

VOLUMEN DEL SISTEMA (litros)		COMPRESOR				CAPACITOR DE ARRANQUE		TUBO CAPILAR						
Temperatura Ambiente		Modelo	Capacidad Frigorifica Btu/h	Eficiencia Btu/Wh	Referencia Comercial HP	Capacitancia $\mu$ F		Diámetro Interno		Largo		Caudal de N <sub>2</sub> a 10 atm l/min	Temperatura de Evaporación	
32°C	43°C					220V50Hz / 220-240V50Hz		pul	mm	pul	mm			
Hasta 90	Hasta 70	EM 20HHR	172	2,92	1/12	70 a 84 - 150 VAC		0,025 0,028	0,63 0,71	99 132	2500 3350	3,5		
90 a 255	70 a 220	EM 30HNP	210	3,13	1/10	-		0,025 0,028 0,031	0,63 0,71 0,80	58 106 192	1480 2680 4880	7,1		
		EM 30HHR	260	3,02		30 a 50 - 240 VAC								
		EM 30HNR	250	3,30		38 a 46 - 230 VAC								
		EMI 30HER	245	3,60		70 a 84 - 145 VAC								
150 a 360	120 a 320	EM 40HNP	300	3,70	1/10	-		0,028 0,031 0,035	0,71 0,80 0,90	83 151 272	2110 3840 6920	8,0		
		EMI 40HEP	350	4,28	1/8	-								
		EM 45HNR	330	3,30		-								
		EMI 45HER	340	4,14		50 a 60 - 190 VAC								
		EM 55HNP	425	4,02		1/6	-							
		EMI 50HEP	420	4,22			-							
250 a 450	215 a 350	EM 65HNP	485	3,94		1/6+	-		0,028 0,031 0,035	0,71 0,80 0,90	48 88 158	1230 2230 4020	10,5	-20°C a -10°C
		EMI 60HEP	455	4,06	-									
		EMI 60HER	470	3,88	70 a 84 - 210 VAC									
		EM 65HNR	540	4,00	1/5+	70 a 84 - 210 VAC								
		EMI 70HER	565	4,04		-								
		FFI 6HAK	580	3,92		64 a 77 - 220 VAC								
		FG 65HAK	560	4,00		-								
		EGAS 70HLR	560	5,03		88 a 108 - 180 VAC								
		300 a 500	250 a 400	FFI 7,5HAK		650	4,35	1/4						
FG 75HAK	660			4,00	-									
FFU 70HAK	630			4,88	-									
EGAS 80HLR	665			5,03	88 a 108 - 180 VAC									
FFI 8,5HAK	700			4,60	1/4+	64 a 77 - 220 VAC								
FG 85HAK	775			4,10		-								
FFU 80HAK	680			4,80		-								
EGAS 90HLR	748			5,12		88 a 108 - 180 VAC								
500 a 800	400 a 600			FFI 10HAK		850	4,45	1/3	53 a 64 - 230 VAC		0,035 0,039 0,042 0,044	0,90 1,00 1,07 1,12	51 86 121 152	1300 2190 3080 3870
		FG 95HAK	880	4,09		-								
		FFU 100HAK	815	4,58	53 a 64 - 230 VAC									
		EGAS 100HLR	855	5,20	88 a 108 - 180 VAC									
		650 a 1100	575 a 900	FFI 12HBK	1090	4,26	1/3+		88 a 108 - 220 VAC					
FFU 130HAX	1055			4,72	88 a 108 - 250 VAC									

 Modelos para revenda.

REFRIGERADORAS

VOLUMEN DEL SISTEMA (litros) Temperatura Ambiente		COMPRESOR				CAPACITOR DE ARRANQUE		TUBO CAPILAR									
		Modelo	Capacidad Frigorifica Btu/h	Eficiencia Btu/Wh	Referencia Comercial HP	Capacitancia $\mu F$		Diámetro Interno		Largo		Caudal de N <sub>2</sub> a 10 atm /min	Temperatura de Evaporación				
						115V	220V	pul	mm	pul	mm						
32°C	43°C																
Hasta 100	Hasta 80	EM 20HHR	200	3,03	1/12	124 a 149 90 VAC	70 a 84 150 VAC	0,025	0,63	128	3250	3,15					
		EMIS 20HHR	200	3,02		161 a 193 150 VAC	72 a 88 180 VAC	0,028	0,71	173	4400						
100 a 300	80 a 250	EM 30HHR	310	3,20	1/10	145 a 175 115 VAC	38 a 46 220 VAC	0,025	0,63	59	1500	7,6					
		EM 30HNR	305	3,60		88 a 108 115 VAC	38 a 46 230 VAC	0,028	0,71	102	2600						
		EMI 30HER	305	3,65		64 a 77 140 VAC	53 a 64 180 VAC	0,031	0,80	181	4600						
170 a 360	140 a 300	EM 45HHR	420	3,93	1/8	145 a 175 110 VAC	-	0,025	0,63	45	1150	8,4					
		EM 45HNR	420	3,90		145 a 175 110 VAC	38 a 46 220 VAC	0,028	0,71	79	2000						
		EMI 45HER	420	4,18		-	53 a 64 190 VAC	0,031	0,80	140	3550						
250 a 400	220 a 370	EM 55HNR	510	4,05	1/6	170 a 200 115 VAC	50 a 80 190 VAC	0,028	0,71	61	1550	9,4					
		EMI 55HER	510	4,45		233 a 280 115 VAC	108 a 130 220 VAC							0,031	0,80	110	2800
		EMI 60HER	570	4,19	1/6+	158 a 190 120 VAC	70 a 84 210 VAC	0,035	0,90	197	5000						
		EM 65HNR	650	3,88		189 a 227 130 VAC	-										
280 a 480	240 a 400	EMI 70HER	705	4,58	1/5+	270 a 324 115 VAC	-	0,028	0,71	61	1550	9,4					
		FF 7,5HBK	695	3,90		270 a 324 115 VAC	108 a 130 140 VAC							0,031	0,80	110	2800
		FFI 6HAK	680	4,25		158 a 190 120 VAC	64 a 77 220 VAC							0,035	0,90	197	5000
		EGAS 70HLR	695	5,40		233 a 280 115 VAC	88 a 108 180 VAC										
350 a 575	275 a 450	FF 8,5HBK	740	3,74	1/4	270 a 324 115 VAC	88 a 108 220 VAC	0,028	0,71	49	1250	10,5					
		FFI 7,5HAK	765	4,60		175 a 228 100 VAC	64 a 77 180 VAC							0,031	0,80	87	2200
		FFU 70HAK	750	5,10		189 a 227 180 VAC	64 a 77 220 VAC							0,035	0,90	157	4000
		EG 75HLR	805	5,00		189 a 227 180 VAC	64 a 77 220 VAC										
450 a 700	350 a 575	EGAS 80HLR	820	5,30	1/4	233 a 280 140 VAC	88 a 108 180 VAC	0,031	0,80	69	1750	11,9					
		FF 10HBK	840	3,75	1/4+	460 a 552 115 VAC	88 a 108 220 VAC							0,035	0,90	124	3150
		FFI 8,5HAK	830	4,70		243 a 292 100 VAC	64 a 77 200 VAC							0,039	1,00	203	5150
		FFU 80HAK	815	5,10		243 a 292 110 VAC	108 a 130 220 VAC										
		EG 85HLR	840	5,00		243 a 292 110 VAC	108 a 130 220 VAC										
		EGAS 90HLR	925	5,44		233 a 280 180 VAC	88 a 108 180 VAC										
575 a 900	450 a 700	FFI 10HAK	1030	4,85		1/3	233 a 280 120 VAC	53 a 64 230 VAC	0,031	0,80	51	1300	13,5				
		FFU 100HAK	985	5,00	233 a 280 120 VAC		53 a 64 230 VAC	0,035	0,90	94	2400						
		EGAS 100HLR	1050	5,40	233 a 280 110 VAC		88 a 108 180 VAC	0,039	1,00	157	4000						
750 a 1200	650 a 1000	FFI 12 HBX	1190	4,02	1/3+	378 a 454 115 VAC	124 a 149 180 VAC	0,039	1,00	94	2400	17,5					
		FFU 130HAX	1250	4,71		378 a 454 115 VAC	88 a 108 250 VAC	0,042	1,07	134	3400						
							0,044	1,12	170	4300							

Modelos para revenda.



## CONGELADORAS

VOLUMEN DEL SISTEMA (litros) Temperatura Ambiente		COMPRESOR				CAPACITOR DE ARRANQUE		TUBO CAPILAR				
		Modelo	Capacidad Frigorifica Btu/h	Eficiencia Btu/Wh	Referencia Comercial HP	Capacitancia $\mu$ F		Diametro Interno		Largo		Caudal de N <sub>2</sub> a 10 atm l/min
32°C	43°C					220V50Hz / 220-240V50Hz		pul	mm	pul	mm	
Hasta 120	Hasta 100	EM 30NP	245	3,10	1/10	-	0,025	0,63	79	2000	6,2	-35°C a -20°C
		EMI 30ER	290	3,95		53 a 64 - 180 VAC	0,028	0,71	140	3550		
90 a 200	Hasta 160	EM 40NP	350	3,57	1/8	-	0,025	0,63	79	2000	6,2	
		EMI 45ER	380	4,10		53 a 64 - 190 VAC	0,028	0,71	140	3550		
120 a 280	90 a 200	EM 55NP	470	3,73	1/6	-	0,025	0,63	45	1150	8,4	
		EMI 55ER	460	4,25		108 a 130 - 220 VAC	0,028	0,71	49	2000		
135 a 310	105 a 225	EM 65NP	545	3,89	1/5	-	0,028	0,71	61	1550	9,4	
		FF 6BK	555	4,05		88 a 108 - 180 VAC	0,031	0,80	110	2800		
150 a 350	120 a 250	FF 7,5BK	627	3,97	1/5+	88 a 108 - 180 VAC	0,028	0,71	49	1250	10,5	
		FFC 60BK	631	4,44		145 a 175 - 235 VAC	0,031	0,80	87	2200		
250 a 400	150 a 300	FF 8,5BK	715	3,86	1/4	108 a 130 - 180 VAC	0,031	0,80	69	1750	11,9	
		FFU 70AK	700	4,80		64 a 77 - 220 VAC	0,035	0,90	124	3150		
300 a 500	250 a 400	FF 10BK	793	3,81	1/4+	108 a 130 - 180 VAC	0,031	0,80	51	1300	13,5	
		FFU 80AK	750	4,74		108 a 130 - 220 VAC	0,035	0,90	94	2400		
375 a 600	300 a 500	FF 11,5AK	970	3,78	1/3	108 a 130 - 220 VAC	0,031	0,80	51	1300	13,5	
		FFU 100AK	860	4,40		53 a 64 - 230 VAC	0,035	0,90	94	2400		
425 a 700	375 a 575	FFI 12BK	1150	4,18	1/3+	88 a 108 - 220 VAC	0,035	0,90	64	1630	16,5	
							0,039	1,00	108	2750		
						0,042	1,07	152	3870			

Modelos para revenda.

# Compresores LBP (Baja Presion de Retorno)

R-401A (MP 39) - R-401B (MP 66) - R-409A (FX 56) - R-413A (ISCEON - 49)

## 60Hz

## Mezclas

### CONGELADORAS

VOLUMEN DEL SISTEMA (litros) Temperatura Ambiente		COMPRESOR				CAPACITOR DE ARRANQUE		TUBO CAPILAR					Temperatura de Evaporación
		Modelo	Capacidad Frigorífica Btu/h	Eficiencia Btu/Wh	Referencia Comercial HP	Capacitancia $\mu F$		Diámetro Interno		Largo		Caudal de N <sub>2</sub> a 10 atm /min	
						115V	220V	pul	mm	pul	mm		
Hasta 60	Hasta 45	EM 20NR	205	3,10	1/12	145 a 175 115 VAC	38 a 46 180 VAC	0,025 0,028	0,63 0,71	99 132	2500 3350	3,5	
Hasta 170	Hasta 130	EM 30NR	315	3,54	1/10	145 a 175 115 VAC	38 a 46 220 VAC	0,025 0,028	0,63 0,71	79 140	2000 3550	6,2	
		EMI 30ER	350	4,10		88 a 108 115 VAC	38 a 46 230 VAC			256 6500			
130 a 250	90 a 200	EM 40NR	420	3,68	1/8	145 a 175 115 VAC	38 a 46 220 VAC	0,025 0,028	0,63 0,71	79 140	2000 3550	6,2	
		EMI 45ER	485	4,37		-	-			140 256			
170 a 350	130 a 250	EM 55NR	585	4,01	1/6	216 a 259 115 VAC	53 a 64 220 VAC	0,025 0,028	0,63 0,71	45 79	1150 2000	8,4	
		EMI 55ER	570	4,15		-	50 a 80 190 VAC			140 3550			
210 a 400	170 a 270	EM 65NR	635	4,12	1/6+	219 a 259 115 VAC	53 a 64 180 VAC	0,028 0,031 0,035	0,71 0,80 0,90	49 87 157	1250 2200 4000	10,5	
175 a 400	150 a 275	FF 7,5BK	735	3,79	1/5+	270 a 324 115 VAC	88 a 108 150 VAC	0,028 0,031 0,035	0,71 0,80 0,90	49 87 157	1250 2200 4000	10,5	-35°C a -20°C
		EG 70LR	740	4,30		158 a 190 120 VAC	64 a 77 200 VAC						
		FFC 60BK	756	4,60		88 a 108 145 VAC	53 a 64 215 VAC						
275 a 450	175 a 350	FF 8,5BK	850	3,81	1/4	270 a 324 115 VAC	88 a 108 150 VAC	0,031 0,035 0,039	0,80 0,90 1,00	69 124 203	1750 3150 5150	11,9	
		EG 80LR	840	4,63		243 a 292 150 VAC	72 a 88 250 VAC						
		FFU 70AK	840	4,95		189 a 227 180 VAC	64 a 77 220 VAC						
350 a 575	300 a 450	FF 10BK	915	3,57	1/4+	460 a 552 115 VAC	130 a 156 150 VAC	0,031 0,035	0,80 0,90	51 94	1300 2400	13,5	
		FFU 80AK	910	4,95		243 a 292 110 VAC	108 a 130 220 VAC						
425 a 700	375 a 575	FFU 100AK	1050	4,80	1/3	233 a 280 120 VAC	53 a 64 230 VAC	0,031 0,035	0,80 0,90	51 94	1300 2400	13,5	
		FF 11,5BK	1130	3,85		460 a 552 115 VAC	130 a 156 180 VAC						
515 a 1000	400 a 600	FFI 12BX	1350	3,97	1/3+	378 a 454 115 VAC	124 a 149 180 VAC	0,035 0,039	0,90 1,00	64 108	1630 2750	16,5	
		FFU 130AX	1405	4,50		378 a 454 115 VAC	124 a 149 180 VAC						

Modelos para revenda.

## CONGELADORAS

VOLUMEN DEL SISTEMA (litros) Temperatura Ambiente		COMPRESOR				CAPACITOR DE ARRANQUE		TUBO CAPILAR						
		Modelo	Capacidad Frigorifica Btu/h	Eficiencia Btu/Wh	Referencia Comercial HP	Capacitancia $\mu$ F		Diámetro Interno		Largo		Caudal de N <sub>2</sub> a 10 atm l/min	Temperatura de Evaporación	
32°C	43°C					220V50Hz / 220-240V50Hz		pul	mm	pul	mm			
Hasta 120	Hasta 100	EM 20HHR	172	2,92	1/12	70 a 84 - 150 VAC								
		EM 30HNP	210	3,13	1/10	-		0,025 0,028 0,031	0,63 0,71 0,80	104 190 345	1480 2680 4880	5,3		
		EM 30HHR	260	3,02		30 a 50 - 240 VAC								
		EM 30HNR	250	3,30		38 a 46 - 230 VAC								
		EMI 30HER	245	3,60		70 a 84 - 145 VAC								
90 a 280	80 a 200	EM 40HNP	300	3,70	1/10	-		0,025 0,028 0,031	0,63 0,71 0,80	94 166 309	2380 4320 7850	5,6		
		EMI 40HEP	350	4,28	1/8	-								
		EM 45HNR	330	3,30		-								
		EMI 45HER	340	4,14	50 a 60 - 190 VAC									
		EM 55HNP	425	4,02	1/6	-		0,025 0,028 0,031	0,63 0,71 0,80	52 95 172	1330 2410 4380	7,5		
		EMI 50HEP	420	4,22		-								
140 a 310	110 a 250	EM 65HNP	485	3,94	1/6+	-		0,028 0,031 0,035	0,71 0,80 0,90	74 134 242	1880 3410 6140	8,5	-35°C a -20°C	
		EMI 60HEP	455	4,06		-								
		EMI 60HER	470	3,88		70 a 84 - 210 VAC								
		EM 65HNR	540	4,00	1/5	70 a 84 - 210 VAC								
		EMI 70HER	565	4,04		-								
		FFI 6HAK	580	3,92		64 a 77 - 220 VAC								
		FG 65HAK	560	4,00		-								
		EGAS 70HLR	560	5,03		88 a 108 - 180 VAC								
210 a 400	170 a 300	FFI 7,5HAK	650	4,35	1/4	64 a 77 - 180 VAC		0,031 0,035 0,039	0,80 0,90 1,00	85 152 258	2150 3870 6560	10,7		
		FG 75HAK	660	4,00		-								
		FFU 70HAK	630	4,88		-								
		EGAS 80HLR	665	5,03	88 a 108 - 180 VAC									
		FFI 8,5HAK	700	4,60	1/4+	64 a 77 - 220 VAC								
		FG 85HAK	775	4,10		-								
		FFU 80HAK	680	4,80		-								
		EGAS 90HLR	748	5,12		88 a 108 - 180 VAC								
340 a 600	250 a 500	FFI 10HAK	850	4,45	1/3	53 a 64 - 230 VAC		0,031 0,035 0,039	0,80 0,90 1,00	66 119 202	1680 3030 5130	12,1		
		FG 95HAK	880	4,09		-								
		FFU 100HAK	815	4,58		53 a 64 - 230 VAC								
		EGAS 100HLR	855	5,20		88 a 108 - 180 VAC								
450 a 650	380 a 570	FFI 12HBK	1050	4,26	1/3+	88 a 108 - 220 VAC		0,035 0,039 0,042	0,90 1,00 1,07	88 149 209	2240 3790 5310	14,8		
		FFU 130HAX	1055	4,72		88 a 108 - 250 VAC								

Modelos para revenda.

CONGELADORAS

VOLUMEN DEL SISTEMA (litros) Temperatura Ambiente		COMPRESOR				CAPACITOR DE ARRANQUE		TUBO CAPILAR					
		Modelo	Capacidad Frigorifica Btu/h	Eficiencia Btu/Wh	Referencia Comercial HP	Capacitancia $\mu F$		Diámetro Interno		Largo		Caudal de N <sub>2</sub> a 10 atm /min	Temperatura de Evaporación
						115V	220V	pul	mm	pul	mm		
Hasta 100	Hasta 80	EM 20HHR	200	3,03	1/12	124 a 149 90 VAC	70 a 84 150 VAC	0,025	0,63	128	3250	3,15	-20°C a -10°C
		EMIS 20HHR	200	3,02		161 a 193 150 VAC	72 a 88 180 VAC	0,028	0,71				
100 a 300	80 a 250	EM 30HHR	310	3,20	1/10	145 a 175 115 VAC	38 a 46 220 VAC	0,025 0,028 0,031	0,63 0,71 0,80	59 102 181	1500 2600 4600	7,6	
		EM 30HNR	305	3,60		88 a 108 115 VAC	38 a 46 230 VAC						
		EMI 30HER	305	3,65		64 a 77 140 VAC	53 a 64 180 VAC						
170 a 360	140 a 300	EM 45HHR	420	3,93	1/8	145 a 175 110 VAC	-	0,025 0,028 0,031	0,63 0,71 0,80	45 79 140	1150 2000 3550	8,4	
		EM 45HNR	420	3,90		145 a 175 110 VAC	38 a 46 220 VAC						
		EMI 45HER	420	4,18		-	53 a 64 190 VAC						
250 a 400	220 a 370	EM 55HNR	510	4,05	1/6	170 a 200 115 VAC	50 a 80 190 VAC	0,028 0,031 0,035	0,71 0,80 0,90	61 110 197	1550 2800 5000	9,4	
		EMI 55HER	510	4,45		233 a 280 115 VAC	108 a 130 220 VAC						
		EMI 60HER	570	4,19	1/6+	158 a 190 120 VAC	70 a 84 210 VAC						
		EM 65HNR	650	3,88		189 a 227 130 VAC	-						
280 a 480	240 a 400	EMI 70HER	705	4,58	1/5+	270 a 324 115 VAC	-	0,028 0,031 0,035	0,71 0,80 0,90	61 110 197	1550 2800 5000	9,4	
		FF 7,5HBK	695	3,90		270 a 324 115 VAC	108 a 130 140 VAC						
		FFI 6HAK	680	4,25		158 a 190 120 VAC	64 a 77 220 VAC						
		EGAS 70HLR	695	5,40		233 a 280 115 VAC	88 a 108 180 VAC						
350 a 575	275 a 450	FF 8,5HBK	740	3,74	1/4	270 a 324 115 VAC	88 a 108 220 VAC	0,028 0,031 0,035	0,71 0,80 0,90	49 87 157	1250 2200 4000	10,5	
		FFI 7,5HAK	765	4,60		175 a 228 100 VAC	64 a 77 180 VAC						
		FFU 70HAK	750	5,10		189 a 227 180 VAC	64 a 77 220 VAC						
		EG 75HLR	805	5,00		189 a 227 180 VAC	64 a 77 220 VAC						
450 a 700	350 a 575	EGAS 80HLR	820	5,30	1/4	233 a 280 140 VAC	88 a 108 180 VAC	0,031 0,035 0,039	0,80 0,90 1,00	69 124 203	1750 3150 5150	11,9	
		FF 10HBK	840	3,75		460 a 552 115 VAC	88 a 108 220 VAC						
		FFI 8,5HAK	830	4,70	1/4+	243 a 292 100 VAC	64 a 77 200 VAC						
		FFU 80HAK	815	5,10		243 a 292 110 VAC	108 a 130 220 VAC						
		EG 85HLR	840	5,00		243 a 292 110 VAC	108 a 130 220 VAC						
575 a 900	450 a 700	FFI 10HAK	1030	4,85	1/3	233 a 280 120 VAC	53 a 64 230 VAC	0,031 0,035 0,039	0,80 0,90 1,00	51 94 157	1300 2400 4000	13,5	
		FFU 100HAK	985	5,00		233 a 280 120 VAC	53 a 64 230 VAC						
		EGAS 100HLR	1050	5,40		233 a 280 110 VAC	88 a 108 180 VAC						
750 a 1200	650 a 1000	FFI 12HBX	1190	4,02	1/3+	378 a 454 115 VAC	124 a 149 180 VAC	0,039 0,042 0,044	1,00 1,07 1,12	94 134 170	2400 3400 4300	17,5	
		FFU 130HAX	1250	4,71		378 a 454 115 VAC	88 a 108 250 VAC						

Modelos para revenda.

## BALCON FRIGORIFICO

VOLUMEN DEL SISTEMA (litros) Temperatura Ambiente		COMPRESOR				CAPACITOR DE ARRANQUE	TUBO CAPILAR					
		Modelo	Capacidad Frigorifica Btu/h	Eficiencia Btu/Wh	Referencia Comercial HP	Capacitancia $\mu$ F	Diametro Interno		Largo		Caudal de N <sub>2</sub> a 10 atm l/min	Temperatura de Evaporación
220V50Hz / 220-240V50Hz	pul					mm	pul	mm				
220 a 400	180 a 300	EM 55NP	470	3,73	1/6	-	0,028	0,71	49	1250	10,5	-20°C a -10°C
		EMI 55ER	460	4,25		108 a 130 - 220 VAC	0,031	0,80	87	2200		
250 a 450	215 a 350	EM 65NP	545	3,89	1/5	-	0,028	0,71	49	1250	10,5	
		FF 6BK	555	4,05		88 a 108 - 180 VAC	0,031	0,80	87	2200		
300 a 500	250 a 400	FF 7,5BK	627	3,97	1/5+	88 a 108 - 180 VAC	0,031	0,80	69	1750	11,9	
		FFC 60BK	631	4,44		145 a 175 - 235 VAC	0,035	0,90	124	3150		
400 a 600	300 a 500	FF 8,5BK	715	3,86	1/4	108 a 130 - 180 VAC	0,031	0,80	51	1300	13,5	
		FFU 70AK	700	4,80		64 a 77 - 220 VAC	0,035	0,90	94	2400		
500 a 800	400 a 600	FF 10BK	793	3,81	1/4+	108 a 130 - 180 VAC	0,035	0,90	65	1630	16,5	
		FFU 80AK	750	4,74		108 a 130 - 220 VAC	0,039	1,00	108	2750		
550 a 1000	500 a 800	FF 11,5AK	970	3,78	1/3	108 a 130 - 220 VAC	0,039	1,00	75	1900	19,5	
		FFU 100AK	860	4,40		53 a 64 - 230 VAC	0,042	1,07	108	2750		
650 a 1100	575 a 900	FFI 12BK	1150	4,18	1/3+	88 a 108 - 220 VAC	0,044	1,12	140	3550	22,0	
							0,042	1,07	86	2180		
							0,044	1,12	108	2750		
							0,046	1,17	134	3400		

Modelos para reventa.

# Compresores LBP (Baja Presion de Retorno)

R-401A (MP 39) - R-401B (MP 66) - R-409A (FX 56) - R-413A (ISCEON - 49)

## 60Hz

## Mezclas

### BALCON FRIGORIFICO

VOLUMEN DEL SISTEMA (litros) Temperatura Ambiente		COMPRESOR				CAPACITOR DE ARRANQUE		TUBO CAPILAR					Temperatura de Evaporación
		Modelo	Capacidad Frigorífica Btu/h	Eficiencia Btu/Wh	Referencia Comercial HP	Capacitancia $\mu F$		Diámetro Interno		Largo		Caudal de N <sub>2</sub> a 10 atm /min	
						115V	220V	pul	mm	pul	mm		
250 a 420	210 a 370	EM 55NR	585	4,01	1/6	216 a 259 115 VAC	53 a 64 220 VAC	0,028 0,031	0,71 0,80	49 87	1250 2200	10,5	-20°C a -10°C
		EMI 55ER	590	4,15		-	50 a 80 190 VAC						
350 a 575	275 a 450	FF 7,5BK	735	3,79	1/5+	270 a 324 115 VAC	88 a 108 150 VAC	0,031 0,035 0,039	0,80 0,90 1,00	69 124 203	1750 3150 5150	11,9	
		EG 70LR	740	4,30		158 a 190 120 VAC	64 a 77 200 VAC						
		FFC 60BK	756	4,60		88 a 108 145 VAC	53 a 64 215 VAC						
450 a 700	350 a 575	FF 8,5BK	850	3,81	1/4	270 a 324 115 VAC	88 a 108 150 VAC	0,031 0,035 0,039	0,80 0,90 1,00	51 94 157	1300 2400 4000	13,5	
		EG 80LR	840	4,63		243 a 292 150 VAC	72 a 88 250 VAC						
		FFU 70AK	840	4,95		189 a 227 180 VAC	64 a 77 220 VAC						
575 a 900	450 a 700	FF 10BK	915	3,57	1/4+	460 a 552 115 VAC	130 a 156 150 VAC	0,035 0,039	0,90 1,00	65 106	1650 2700	16,5	
		FFU 80AK	910	4,95		243 a 292 110 VAC	108 a 130 220 VAC						
700 a 1100	575 a 900	FF 11,5BK	1130	3,85	1/3	460 a 552 115 VAC	130 a 156 180 VAC	0,039 0,042	1,00 1,07	75 108	1900 2750	19,5	
		FFU 100AK	1050	4,80		233 a 280 120 VAC	53 a 64 230 VAC						
820 a 1250	670 a 1000	FFI 12BX	1350	3,97	1/3+	378 a 454 115 VAC	124 a 149 180 VAC	0,042 0,044	1,07 1,12	86 108	2180 2750	22,0	
		FFU 130AX	1405	4,50		378 a 454 115 VAC	124 a 149 180 VAC						0,046

Modelos para revenda.

## BALCON FRIGORIFICO

VOLUMEN DEL SISTEMA (litros) Temperatura Ambiente		COMPRESOR				CAPACITOR DE ARRANQUE	TUBO CAPILAR					Temperatura de Evaporación	
		Modelo	Capacidad Frigorífica Btu/h	Eficiencia Btu/Wh	Referencia Comercial HP	Capacitancia $\mu$ F	Diámetro Interno		Largo		Caudal de N <sub>2</sub> a 10 atm l/min		
32°C	43°C					220V50Hz / 220-240V50Hz	pul	mm	pul	mm		-20°C a -10°C	
220 a 450	180 a 350	EM 55HNP	425	4,02	1/6	-	0,028 0,031 0,035	0,71 0,80 0,90	66 120 216	1670 3040 5480	9,0		
		EMI 50HEP	420	4,22		-							
		EM 65HNP	485	3,94	1/6+	-							
		EM 60HNP	485	3,94		-							
		EMI 60HEP	455	4,06		70 a 84 - 210 VAC							
		EMI 60HER	470	3,88		70 a 84 - 210 VAC							
250 a 450	215 a 350	EM 65HNR	540	4,00	1/6+	70 a 84 - 210 VAC	0,031 0,035 0,039	0,80 0,90 1,00	85 152 258	2150 3870 6560	10,7		
		EMI 70HER	565	4,04	1/5	-							
		FFI 6HAK	580	3,92		64 a 77 - 220 VAC							
		FG 65HAK	560	4,00		-							
		EGAS 70HLR	560	5,03		88 a 108 - 180VAC							
		FFI 7,5HAK	650	4,35	1/4	64 a 77 - 180 VAC							
		FG 75HAK	660	4,00		-							
		FFU 70HAK	630	4,88		-							
EGAS 80HLR	665	5,03	88 a 108 - 180VAC	0,035 0,039 0,042	0,90 1,00 1,07	78 131 184	1970 3340 4680	15,0					
400 a 800	300 a 600	FFI 8,5HAK	700	4,60	1/4+	64 a 77 - 220 VAC	0,031 0,035 0,039	0,80 0,90 1,00	65 117 199	1650 2980 5050	12,2		
		FG 85HAK	775	4,10		-							
		FFU 80HAK	680	4,80		-							
		EGAS 90HLR	748	5,12		88 a 108 - 180VAC							
		FFI 10HAK	850	4,45	1/3	53 a 64 - 230 VAC	0,035 0,039 0,042 0,044	0,90 1,00 1,07 1,12	51 86 121 152	1300 2190 3080 3870	18,5		
		FG 95HAK	880	4,09		-							
		FFU 100HAK	815	4,58		53 a 64 - 230 VAC							
		EGAS 100HLR	855	5,20		88 a 108 - 180VAC							
650 a 1100	575 a 900	FFI 12HBK	1050	4,26	1/3+	88 a 108 - 220 VAC	0,039 0,042 0,044 0,046	1,00 1,07 1,12 1,17	74 104 130 162	1890 2630 3310 4120	20,0		
		FFU 130HAX	1055	4,72		88 a 108 - 250 VAC							

 Modelos para reventa.

BALCON FRIGORIFICO

VOLUMEN DEL SISTEMA (litros) Temperatura Ambiente		COMPRESOR				CAPACITOR DE ARRANQUE		TUBO CAPILAR					Temperatura de Evaporación
		Modelo	Capacidad Frigorífica Btu/h	Eficiencia Btu/Wh	Referencia Comercial HP	Capacitancia $\mu F$		Diámetro Interno		Largo		Caudal de N <sub>2</sub> a 10 atm /min	
						115V	220V	pul	mm	pul	mm		
250 a 400	220 a 370	EM 55HNR	510	4,05	1/6	170 a 200 115 VAC	50 a 80 190 VAC	0,028 0,031 0,035	0,71 0,80 0,90	61 110 197	1550 2800 5000	9,4	-20°C a -10°C
		EMI 55HER	510	4,45		233 a 280 115 VAC	108 a 130 220 VAC						
		EMI 60HER	570	4,19	1/6+	158 a 190 120 VAC	70 a 84 210 VAC						
		EM 65HNR	650	3,88		189 a 227 130 VAC	-						
280 a 480	240 a 400	EMI 70HER	705	4,58	1/5+	270 a 324 115 VAC	-	0,028 0,031 0,035	0,71 0,80 0,90	61 110 197	1550 2800 5000	9,4	
		FF 7,5HBK	695	3,90		270 a 324 115 VAC	108 a 130 140 VAC						
		FFI 6HAK	680	4,25		158 a 190 120 VAC	64 a 77 220 VAC						
		EGAS 70HLR	695	5,40		233 a 280 115 VAC	88 a 108 180 VAC						
350 a 575	275 a 450	FF 8,5HBK	740	3,74	1/4	270 a 324 115 VAC	88 a 108 220 VAC	0,028 0,031 0,035	0,71 0,80 0,90	49 87 157	1250 2200 4000	10,5	
		FFI 7,5HAK	765	4,60		175 a 228 100 VAC	64 a 77 180 VAC						
		EG 75HLR	805	5,00		189 a 227 180 VAC	64 a 77 220 VAC						
		FFU 70HAK	750	5,10		189 a 227 180 VAC	64 a 77 220 VAC						
450 a 700	350 a 575	EGAS 80HLR	820	5,30	1/4	243 a 280 140 VAC	88 a 108 180 VAC	0,031 0,035 0,039	0,80 0,90 1,00	69 124 203	1750 3150 5150	11,9	
		FF 10HBK	840	3,75		1/4+	460 a 552 115 VAC						88 a 108 220 VAC
		FFI 8,5HAK	830	4,70	243 a 292 100 VAC		64 a 77 200 VAC						
		FFU 80HAK	815	5,10	243 a 292 110 VAC		108 a 130 220 VAC						
		EG 85HLR	840	5,00	243 a 292 110 VAC		108 a 130 220 VAC						
		EGAS 90HLR	925	5,44	233 a 280 180 VAC	88 a 108 180 VAC							
575 a 900	450 a 700	FFI 10HAK	1030	4,85	1/3	233 a 280 120 VAC	53 a 64 230 VAC	0,031 0,035 0,039	0,80 0,90 1,00	51 94 157	1300 2400 4000	13,5	
		FFU 100HAK	985	5,00		233 a 280 120 VAC	53 a 64 230 VAC						
		EGAS 100HLR	1050	5,40		233 a 280 110 VAC	88 a 108 180 VAC						
750 a 1200	650 a 1000	FFI 12HBX	1190	4,02	1/3+	378 a 454 115 VAC	124 a 149 180 VAC	0,039 0,042 0,044	1,00 1,07 1,12	94 134 170	2400 3400 4300	17,5	
		FFU 130HAX	1250	4,71		378 a 454 115 VAC	88 a 108 250 VAC						

□ Modelos para revenda.



## BEBEDEROS Y ENFRIADORES DE LIQUIDOS

CAPACIDAD DE REFRIGERACIÓN (litros/h) Temperatura Ambiente		COMPRESOR				CAPACITOR DE ARRANQUE	TUBO CAPILAR					
32°C	43°C	Modelo	Capacidad Frigorífica Btu/h	Eficiencia Btu/W/h	Referencia Comercial HP	Capacitancia $\mu$ F	Diámetro Interno		Largo		Caudal de N <sub>2</sub> a 10 atm l/min	Temperatura de Evaporación
						220V50Hz / 220-240V50Hz	pul	mm	pul	mm		
7 a 10	6 a 8	FF 6BK	1960	7,28	1/5	88 a 108 -180 VAC	0,035	0,90	31	780	24,0	
							0,039	1,00	51	1300		
							0,044	1,12	90	2280		
9 a 11	7 a 10	FF 7,5BK	2135	7,31	1/5+	88 a 108 -180 VAC	0,042	1,07	67	1700	25,0	
		FFC 60BK	2277	9,52			0,044	1,12	83	2100		
						145 a 175 - 235 VAC	0,047	1,20	118	3000		
10 a 13	9 a 11	FF 8,5BK	2480	7,29	1/4	108 a 130 - 230 VAC	0,044	1,12	61	1550	29,0	-20°C a -10°C
							0,047	1,20	87	2200		
							0,050	1,27	118	3000		
12 a 15	10 a 14	FF 10BK	2797	6,99	1/4+	108 a 130 - 180 VAC	0,044	1,12	51	1300	32,0	
							0,047	1,20	71	1800		
							0,050	1,27	96	2450		
13 a 21	12 a 19	FFI 12BK	4000	7,63	1/3+	88 a 108 - 220 VAC	0,050	1,27	68	1720	38,0	
							0,055	1,40	110	2800		
							0,059	1,50	155	3950		

Modelos para revenda.

**BEBEDEROS Y ENFRIADORES DE LIQUIDOS**

CAPACIDAD DE REFRIGERACION (litros/h) Temperatura Ambiente		COMPRESOR				CAPACITOR DE ARRANQUE		TUBO CAPILAR					
		Modelo	Capa- cidad Frigorifica Btu/h	Eficiencia Btu/Wh	Referencia Comercial HP	Capacitancia $\mu$ F		Diámetro Interno		Largo		Caudal de N. <sub>2</sub> a 10 atm l/min	Tempe- ratura de Evapo- ración
						115V	220V	pul	mm	pul	mm		
Hasta 7	Hasta 6	EM 20BR	920	8,14	1/12	124 a 149 90 VAC	70 a 84 150 VAC	0,031 0,035 0,039	0,80 0,90 1,00	51 94 157	1300 2400 4000	13,5	-10°C a +5°C
		EM 30BR	1270	8,14	1/10	100 a 120 110 VAC	30 a 50 240 VAC						
11 a 13	8 a 11	FF 7,5BK	2600	6,95	1/5+	270 a 324 115 VAC	88 a 108 150 VAC	0,042 0,044 0,047	1,07 1,12 1,20	67 83 118	1700 2100 3000	25,0	
		FFC 60BK	2791	9,97		88 a 108 145 VAC	53 a 64 215 VAC						
12 a 15	10 a 13	FF 8,5BK	3080	6,72	1/4	270 a 324 115 VAC	88 a 108 150 VAC	0,044 0,047 0,050	1,12 1,20 1,27	61 87 118	1550 2200 3000	29,0	
14 a 17	12 a 16	FF 10BK	3240	6,74	1/4+	460 a 552 115 VAC	130 a 156 150 VAC	0,044 0,047 0,050	1,12 1,20 1,27	51 71 96	1300 1800 2450	32,0	
15 a 24	14 a 22	FFI 12BX	5000	7,77	1/3+	378 a 454 115 VAC	124 a 149 220 VAC	0,050 0,055 0,059	1,27 1,40 1,50	68 110 155	1720 2800 3950	38,0	
						233 a 280 150 VAC	64 a 77 250 VAC						

Modelos para revenda.

## BEBEDEROS Y ENFRIADORES DE LIQUIDOS

CAPACIDAD DE REFRIGERACIÓN (litros/h) Temperatura Ambiente		COMPRESOR				CAPACITOR DE ARRANQUE	TUBO CAPILAR					
32°C	43°C	Modelo	Capacidad Frigorífica Btu/h	Eficiencia Btu/W/h	Referencia Comercial HP	Capacitancia $\mu$ F	Diámetro Interno		Largo		Caudal de N <sub>2</sub> a 10 atm l/min	Temperatura de Evaporación
						220V50Hz / 220-240V50Hz	pul	mm	pul	mm		
Hasta 6	Hasta 5	EM 20HHR	840	8,57	1/12	70 a 84 - 150 VAC	0,028 0,031	0,71 0,80	40 73	1020 1860	11,5	-10°C a +5°C
		EM 30HHR	1170	8,36	1/10	30 a 50 - 240 VAC	0,035 0,039	0,90 1,00	132 224	3350 5680		
5 a 8	4 a 7	EM 45HHR	1500	8,96	1/8	38 a 46 - 220 VAC	0,031 0,035 0,039 0,042	0,80 0,90 1,00 1,07	50 89 151 212	1260 2260 3830 5380	14,0	
7 a 10	6 a 9	EM 55HHR	1820	9,19	1/6	-	0,039 0,042 0,044	1,00 1,07 1,12	85 119 149	2150 3010 3790	18,7	
8 a 12	7 a 11	EM 65HHR	2180	8,90	1/6+	88 a 108 - 220 VAC	0,039 0,042	1,00 1,07	63 87	1600 2200	22,0	
						189 a 227 - 150 VAC	0,044	1,12	110	2800		
9 a 13	8 a 12	FF 7,5HBK	2329	7,76	1/5+	108 a 130 - 140 VAC	0,044 0,050	1,12 1,27	91 169	2300 4300	24,0	
11 a 16	10 a 15	FF 8,5HBK	2880	8,50	1/4	88 a 108 - 180 VAC	0,044 0,050 0,055	1,12 1,27 1,40	67 122 197	1700 3100 5000	27,0	
15 a 22	14 a 20	FFI 12HBK	4492	8,91	1/3+	88 a 108 - 220 VAC	0,044 0,050 0,055 0,059	1,12 1,27 1,40 1,50	51 95 156 219	1290 2420 3950 5570	32,0	

Modelos para revenda.

**BEBEDEROS Y ENFRIADORES DE LIQUIDOS**

CAPACIDAD DE REFRIGERACION (litros/h) Temperatura Ambiente		COMPRESOR				CAPACITOR DE ARRANQUE		TUBO CAPILAR					
		Modelo	Capa- cidad Frigorifica Btu/h	Eficiencia Btu/Wh	Referencia Comercial HP	Capacitancia μF		Diámetro Interno		Largo		Caudal de N <sub>2</sub> a 10 atm l/min	Tempe- ratura de Evapo- ración
						115V	220V	pul	mm	pul	mm		
Hasta 7	Hasta 6	EM 20HHR	1020	8,46	1/12	124 a 149 90 VAC	70 a 84 150 VAC	0,031 0,035 0,039	0,80 0,90 1,00	51 94 157	1300 2400 4000	13,5	
		EMIS 20HHR	1050	8,51		161 a 193 150 VAC	72 a 88 180 VAC						
		EM 30HHR	1380	8,53	1/10	100 a 120 110 VAC	30 a 50 240 VAC						
6 a 9	5 a 8	EM 45HHR	1775	8,62	1/8	150 a 180 150 VAC	-	0,035 0,039 0,042	0,90 1,00 1,07	65 106 153	1650 2700 3900	16,5	
8 a 11	7 a 10	EM 55HHR	2150	8,60	1/6	145 a 175 130 VAC	50 a 80 180 VAC	0,039 0,042 0,044	1,00 1,07 1,12	75 108 140	1900 2750 3550	19,5	
10 a 12	9 a 11	EM 65HHR	2615	8,49	1/6+	270 a 324 150 VAC	88 a 108 220 VAC	0,044 0,047 0,050	1,12 1,20 1,27	71 98 134	1800 2500 3400	27,0	-10°C a +5°C
		FF 7,5HBK	2760	7,60	1/5+	270 a 324 115 VAC	108 a 130 140 VAC						
11 a 15	9 a 13	FF 8,5HBK	3140	7,66	1/4	270 a 324 115 VAC	88 a 108 220 VAC	0,044 0,047 0,050	1,12 1,20 1,27	51 71 96	1300 1800 2450	32,0	
14 a 19	12 a 17	FF 10HBK	3530	7,64	1/4+	460 a 552 115 VAC	88 a 108 220 VAC	0,050 0,055 0,059	1,27 1,40 1,50	75 124 177	1900 3150 4500	36,0	
18 a 26	16 a 24	FFI 12HBX	5300	7,77	1/3+	378 a 454 115 VAC	124 a 149 220 VAC	0,050 0,055 0,059	1,27 1,40 1,50	68 110 155	1720 2800 3500	38,0	
						233 a 280 150 VAC	64 a 77 250 VAC						

☐ Modelos para revenda.

## DESHUMEDECEDORES DE AIRE

CAPACIDAD DE REFRIGERACIÓN (litros/h) Temperatura Ambiente	COMPRESOR				CAPACITOR DE ARRANQUE	TUBO CAPILAR					
	Modelo	Capacidad Frigorífica Btu/h	Eficiencia Btu/W/h	Referencia Comercial HP	Capacitancia $\mu$ F	Diámetro Interno		Largo		Caudal de N <sub>2</sub> a 10 atm l/min	Temperatura de Evaporación
32°C					220V50Hz / 220-240V50Hz	pul	mm	pul	mm		
7 a 9	FF 6BK	1960	7,28	1/5	88 a 108 - 180 VAC	0,035 0,039 0,044	0,90 1,00 1,12	28 47 83	710 1200 2110	25,0	+5°C a +15°C
8 a 12	FF 7,5BK	2135	7,31	1/5+	88 a 108 - 180 VAC	0,035 0,039 0,044	0,90 1,00 1,12	24 40 71	610 1030 1810	27,0	
	FFC 60BK	2277	9,52		145 a 175 - 235 VAC						
10 a 14	FF 8,5BK	2480	7,29	1/4	108 a 130 - 230 VAC	0,039 0,044 0,046	1,00 1,12 1,17	38 66 83	960 1690 2100	28,0	
13 a 17	FF 10BK	2797	6,99	1/4+	108 a 130 - 180 VAC	0,044 0,046 0,047	1,12 1,17 1,20	43 53 60	1080 1340 1520	36,0	
16 a 19	FFI 12BK	4000	7,63	1/3+	88 a 108 - 220 VAC	0,044 0,046 0,047	1,12 1,17 1,20	30 37 42	1720 2800 3950	42,0	

Modelos para reventa.

**DESHUMEDECEDORES DE AIRE**

CAPACIDAD DE REFRIGERACIÓN (litros/h) Temperatura Ambiente	COMPRESOR				CAPACITOR DE ARRANQUE		TUBO CAPILAR					
	Modelo	Capacidad Frigorífica Btu/h	Eficiencia Btu/Wh	Referencia Comercial HP	Capacitancia $\mu F$		Diámetro Interno		Largo		Caudal de N <sub>2</sub> a 10 atm /min	Temperatura de Evaporación
					115V	220V	pul	mm	pul	mm		
Hasta 5	EM 20BR	920	8,14	1/12	124 a 149 90 VAC	70 a 84 150 VAC	0,028 0,031	0,71 0,80	18 37	450 950	16,7	+5°C a +15°C
	EM 30BR	1270	8,14	1/10	108 a 130 110 VAC	38 a 46 240 VAC	0,035	0,90	63	1600		
7 a 11	FF 6BK	2340	7,34	1/5	233 a 280 115 VAC	88 a 108 150 VAC	0,035 0,039	0,90 1,00	22 37	550 950	28,0	
8 a 13	FF 7,5BK	2600	6,96	1/5+	270 a 324 115 VAC	88 a 108 150 VAC	0,035	0,90	17	425	31,0	
	FFC 60BK	2791	9,97				0,039 0,044	1,00 1,12	32 58	800 1470		
13 a 18	FF 8,5BK	3080	6,72	1/4	270 a 324 115 VAC	88 a 108 150 VAC	0,039 0,044 0,046	1,00 1,12 1,17	22 44 56	570 1110 1410	31,0	
18 a 20	FF 10BK	3240	6,74	1/4+	460 a 552 115 VAC	130 a 156 150 VAC	0,039 0,044 0,046	1,00 1,12 1,17	16 32 42	400 820 1060	41,0	
20 a 23	FFI 12BX	5000	7,77	1/3+	378 a 454 115 VAC	124 a 149 220 VAC	0,044 0,046	1,12 1,17	16 21	400 530	55,0	
					233 a 280 150 VAC	64 a 77 250 VAC	0,047	1,20	25	630		

 Modelos para revenda.

**R-134a****50Hz****Compresores HBP (Alta Presion de Retorno)****DESHUMEDECEDORES DE AIRE**

CAPACIDAD DE REFRIGERACION (litros/h) Temperatura Ambiente	COMPRESOR				CAPACITOR DE ARRANQUE	TUBO CAPILAR					
	Modelo	Capacidad Frigorifica Btu/h	Eficiencia Btu/WWh	Referencia Comercial HP	Capacitancia $\mu$ F	Diámetro Interno		Largo		Caudal de N <sub>2</sub> a 10 atm l/min	Temperatura de Evaporación
					220V50Hz / 220-240V50Hz	pul	mm	pul	mm		
Hasta 7	EM 20HHR	840	8,57	1/12	70 a 84 - 150 VAC	0,028 0,031	0,71 0,80	34 62	870 1580	12,5	+5°C a +15°C
	EM 30HHR	1170	8,36	1/10	30 a 50 - 240 VAC	0,035 0,039	0,90 1,00	112 189	2840 4800		
7 a 9	EM 45HHR	1855	8,96	1/8	108 a 130 - 250 VAC	0,035 0,039 0,042 0,044	0,90 1,00 1,07 1,12	44 74 104 130	1110 1880 2630 3300	20,0	
7 a 10	EM 55HHR	1820	9,19	1/6	-	0,039 0,042 0,044	1,00 1,07 1,12	85 119 149	2150 3010 3790	18,7	
8 a 12	EM 65HHR	2180	8,90	1/6+	88 a 108 - 220 VAC	0,039 0,042	1,00 1,07	55 79	1400 2000	23,0	
					189 a 227 - 150 VAC	0,044	1,12	98	2500		
9 a 13	FF 7,5HBK	2356	7,76	1/5+	108 a 130 - 140 VAC	0,044 0,050 0,055	1,12 1,27 1,40	75 130 216	1900 3300 5500	27,0	
10 a 14	FF 8,5HBK	2880	8,50	1/4	88 a 108 - 180 VAC	0,044 0,050 0,055	1,12 1,27 1,40	63 118 189	1600 3000 4800	29,0	
16 a 19	FFI 12HBK	4150	8,91	1/3+	88 a 108 - 220 VAC	0,044 0,050 0,055 0,059	1,12 1,27 1,40 1,50	45 84 137 194	1140 2140 3490 4930	34,0	

 Modelos para revenda.

**DESHUMEDECEDORES DE AIRE**

CAPACIDAD DE REFRIGERACION (litros/h) Temperatura Ambiente	COMPRESOR				CAPACITOR DE ARRANQUE		TUBO CAPILAR					
	Modelo	Capacidad Frigorifica Btu/h	Eficiencia Btu/Wh	Referencia Comercial HP	Capacitancia $\mu F$		Diámetro Interno		Largo		Caudal de N. a 10 atm l/min	Temperatura de Evaporación
					115V	220V	pul	mm	pul	mm		
Hasta 7	EM 20HHR	1020	8,46	1/12	124 a 149 90 VAC	70 a 84 150 VAC	0,028 0,031 0,035	0,71 0,80 0,90	20 36 66	500 920 1670	16,5	
	EMIS 20HHR	1050	8,51		161 a 193 150 VAC	72 a 88 180 VAC						
	EM 30HHR	1380	8,53	1/10	100 a 120 110 VAC	30 a 50 240 VAC						
8 a 10	EM 45HHR	1775	8,62	1/8	150 a 180 150 VAC	-	0,031 0,035 0,039	0,80 0,90 1,00	17 35 61	440 880 1540	22,0	
	EM 55HHR	2150	8,60	1/6	145 a 175 130 VAC	50 a 80 180 VAC	0,035 0,039 0,044	0,90 1,00 1,12	20 38 70	520 970 1780	28,0	
10 a 15	EM 65HHR	2600	8,49	1/6+	-	70 a 84 220 VAC	0,039 0,044	1,00 1,12	26 49	650 1250	33,0	+5°C a +15°C
	FF 7,5HBK	2760	7,60	1/5+	270 a 324 115 VAC	108 a 130 140 VAC	0,046	1,17	62	1580		
15 a 20	FF 8,5HBK	3140	7,66	1/4	270 a 324 115 VAC	88 a 108 220 VAC	0,039 0,044	1,00 1,12	16 33	400 850	40,5	
	FF 10HBK	3530	7,64	1/4+	460 a 552 115 VAC	88 a 108 220 VAC	0,046	1,17	43	1100		
20 a 25	FFI 12HBX	5300	7,77	1/3+	378 a 454 115 VAC	124 a 149 220 VAC	0,047 0,050	1,20 1,27	20 31	520 780	56,5	
					233 a 280 150 VAC	64 a 77 250 VAC	0,055	1,40	55	1400		

Modelos para revenda.



# CONDICIONES GENERALES

## Condiciones de Temperatura

CONDICIÓN (ASHRAE)	TEMPERATURA (°C)				
	EVAPORACIÓN	CONDENSACIÓN	AMBIENTE	LIQUIDO SUBENFRIADO	GAS SOBRECALENTADO
LBP	-23,3	54,4	32	32	32
HBP	7,2	54,4	32	32	32

## Rango de Aplicación

APLICACIÓN	RANGO DE TEMPERATURA
LBP	-35°C a -10°C
L/MBP	-35°C a -5°C
L/M/HBP	-35°C a +15°C
HBP	-5°C a +15°C

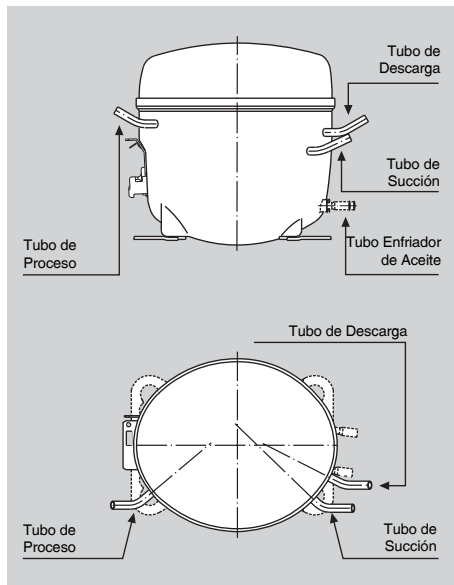
## Conversión

1 pie cúbico	28.33 litros
1 kcal/h	3.97 Btu/h
1 Watt	0,86 kcal/h
1 Watt	3.41 Btu/h
1 l	2.11372 pintas (EE.UU.)

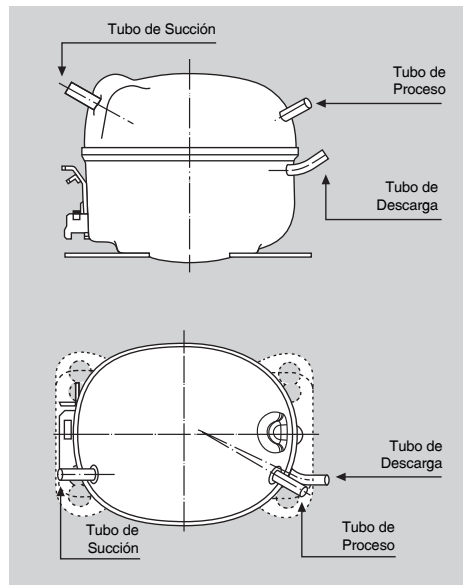
# INFORMACIONES GENERALES

## 1) - INDICACIÓN DE LOS TUBOS

### 1.1) - F/ EG



### 1.2) - EM



## 2) - COMPRESORES LST (BAJO TORQUE DE ARRANQUE)

Todos los compresores Embraco **SIN** la letra “X” en la denominación, son equipados con motor LST, adecuados solamente para sistemas de refrigeración con **Tubo Capilar**.

Estos modelos necesitan de equalización de las presiones en el instante del arranque.

## 3) - COMPRESORES HST (ALTO TORQUE DE ARRANQUE)

Todos los compresores Embraco **CON** la letra “X” en la denominación, son equipados con motor HST, adecuados para sistemas con **Tubo Capilar y Válvula de Expansión**. **El uso de capacitor de arranque es obligatorio en estos modelos.**

## 4) - CAPACITOR DE ARRANQUE - INDICACIONES DE USO

Los compresores Embraco con motor LST fueron proyectados para operar sin capacitor de arranque, en condiciones normales de aplicación.

Sin embargo, para el caso de que existan problemas con la red de distribución eléctrica o presiones desequalizadas en el momento del arranque, el uso de un capacitor de arranque puede resolver el problema.

### 4.1) - Compresores FFI / FFU con terminación “X”

Para los compresores equipados con motor HST, es obligatoria la aplicación de capacitor de arranque. Ver la siguiente tabla:

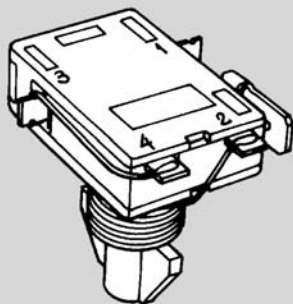
COMPRESOR	CAPACITOR DE ARRANQUE		
	APLICACIÓN EN SISTEMAS CON TUBO CAPILAR	APLICACIÓN EN SISTEMAS CON VÁLVULA DE EXPANSIÓN	
FFI12BX 115V/60Hz	378 a 454 $\mu$ F 115 VAC	0 233 a 280 $\mu$ F 150 VAC	378 a 454 $\mu$ F 115 VAC
FFI12BX 220V/60Hz	124 a 149 $\mu$ F 220 VAC	0 64 a 77 $\mu$ F 250 VAC	124 a 149 $\mu$ F 220 VAC
FFI12HBX 115V/60Hz	378 a 454 $\mu$ F 115 VAC	0 233 a 280 $\mu$ F 150 VAC	378 a 454 $\mu$ F 115 VAC
FFI12HBX 220V/60Hz	124 a 149 $\mu$ F 220 VAC	0 64 a 77 $\mu$ F 250 VAC	124 a 149 $\mu$ F 220 VAC
FFU130AX 115V/60Hz		378 a 454 $\mu$ F 115 VAC	378 a 454 $\mu$ F 115 VAC
FFU130AX 220V/60Hz	124 a 149 $\mu$ F 180 VAC	0 64 a 77 $\mu$ F 250 VAC	124 a 149 $\mu$ F 180 VAC
FFU130HAX 115V/60Hz		378 a 454 $\mu$ F 115 VAC	378 a 454 $\mu$ F 115 VAC
FFU130HAX 220V/60Hz		88 a 108 $\mu$ F 250 VAC	88 a 108 $\mu$ F 250 VAC

## 5) - COMPRESORES EM/FFI - IMPORTANTE

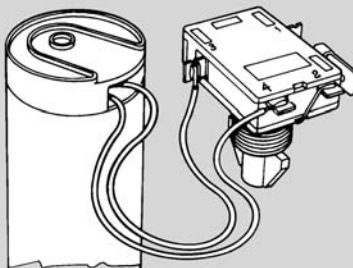
En los compresores EM y FFI, la línea de retorno debe ser obligatoriamente soldada al tubo de succión, y no puede el mismo ser conectado al tubo de proceso, como ocurre en los compresores FF e FG.

Los relés EM's originales podrán ser utilizados con capacitor de arranque, bastando para esto retirar el conductor de cobre (puente eléctrico) entre el terminal 3 y 4, y conectar mediante brasa (soldadura especial) los terminales del capacitor de arranque, conforme indicado en las figuras mostradas a seguir.

RELÉ EM I SIN CAPACITOR

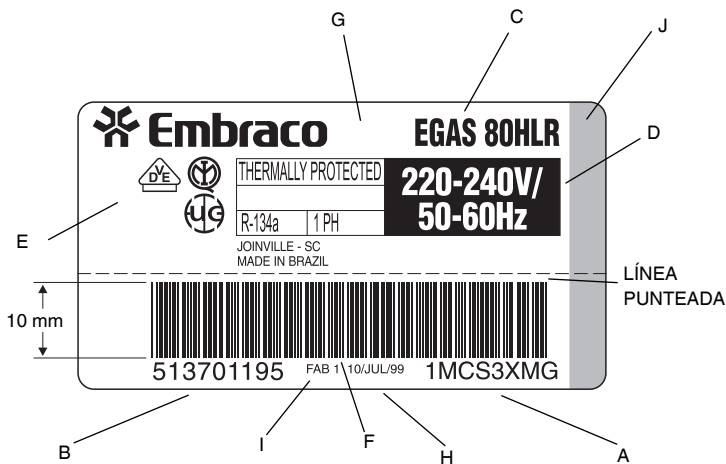


RELÉ EM I CON CAPACITOR



**Nota:** Con el objeto de aumentar la seguridad eléctrica de nuestros productos, el protector térmico deberá ser conectado al cable de alimentación de fase (vivo), y en consecuencia el cable neutro al relay de arranque.

## 6) - PLACA DE IDENTIFICACIÓN



A - Número secuencial rastreable

B - Código del compresor

C - Modelo del compresor

D - Corriente con rotor travado - LRA

Frecuencia - Hz

Refrigerante - MEZCLAS

Número de fases - 1 PH

Voltaje nominal del compresor - VAC

(Indicación del voltaje: 115V fondo blanco

220V fondo negro)

E - Los logotipos indican la aprobación del compresor

F - Código de barras 39  
(relación 3:1 y 6.5 mils)

G - Papel: Blanco

Impresión: Negro

Dimensiones: 70 x 38 mm

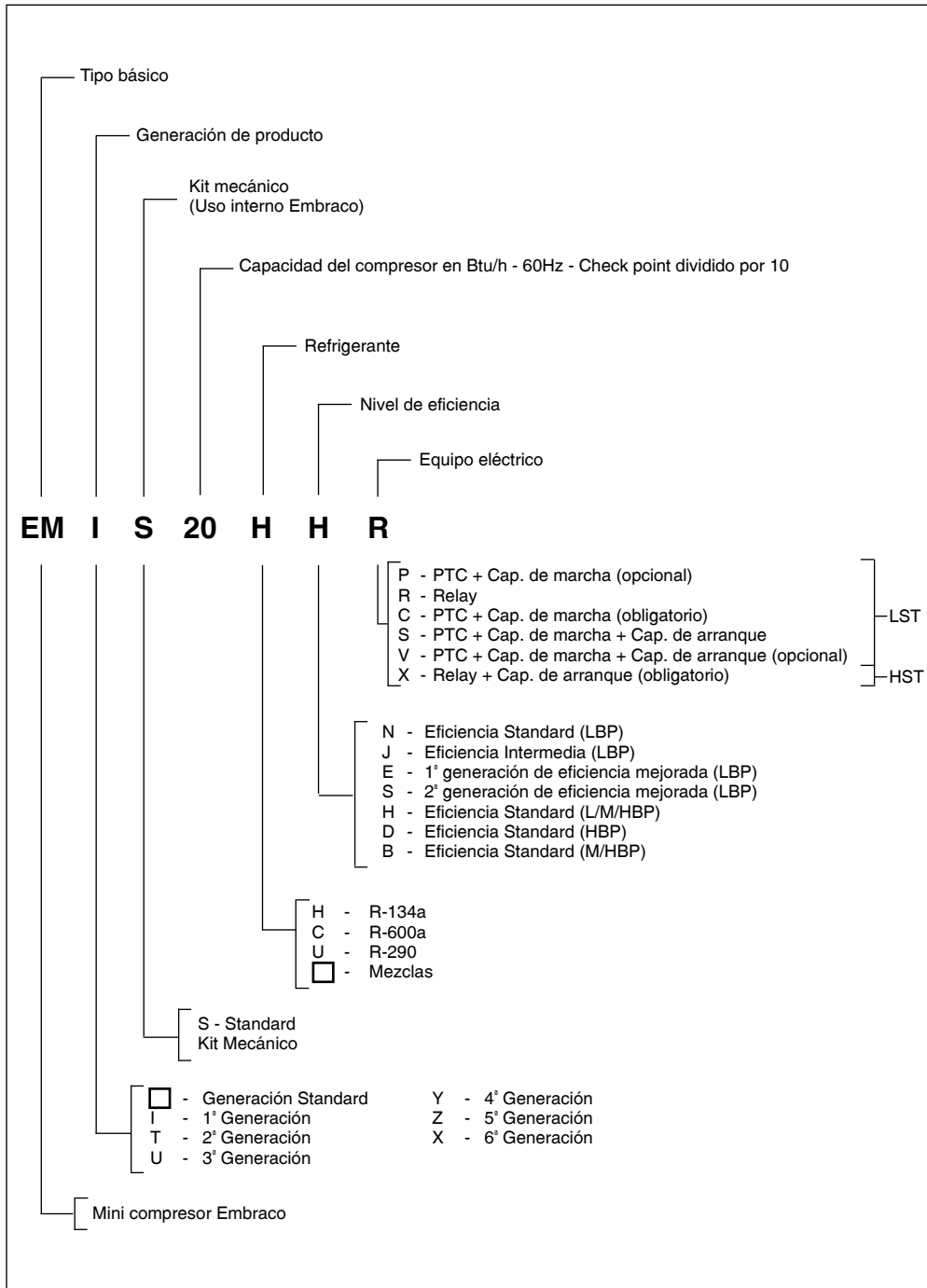
H - Fecha de fabricación

I - Unidad de fabricación

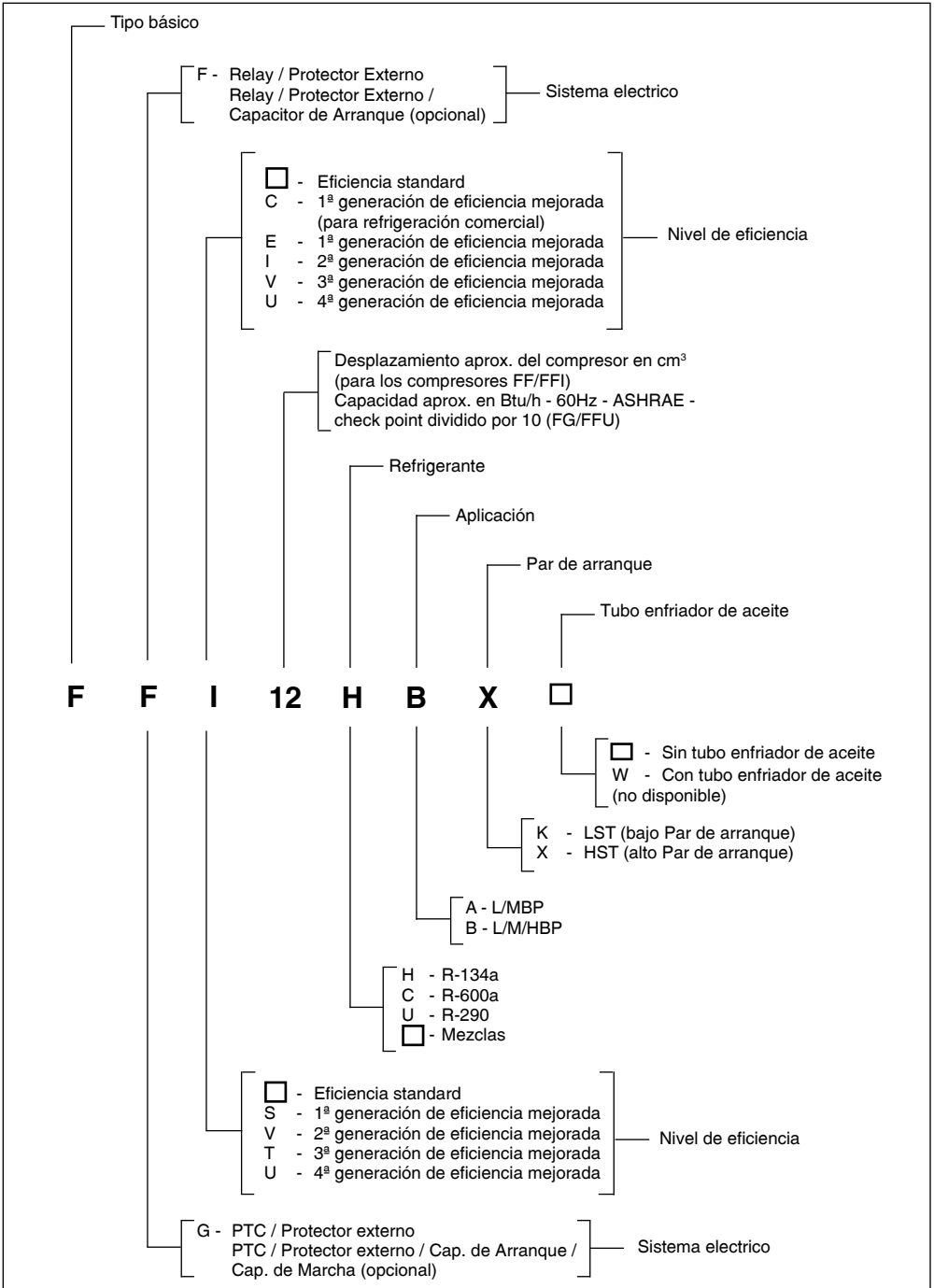
J - La faja anaranjada es la identificación visual usada solamente en los compresores de 220V.

# 7) - DENOMINACIÓN DEL COMPRESOR

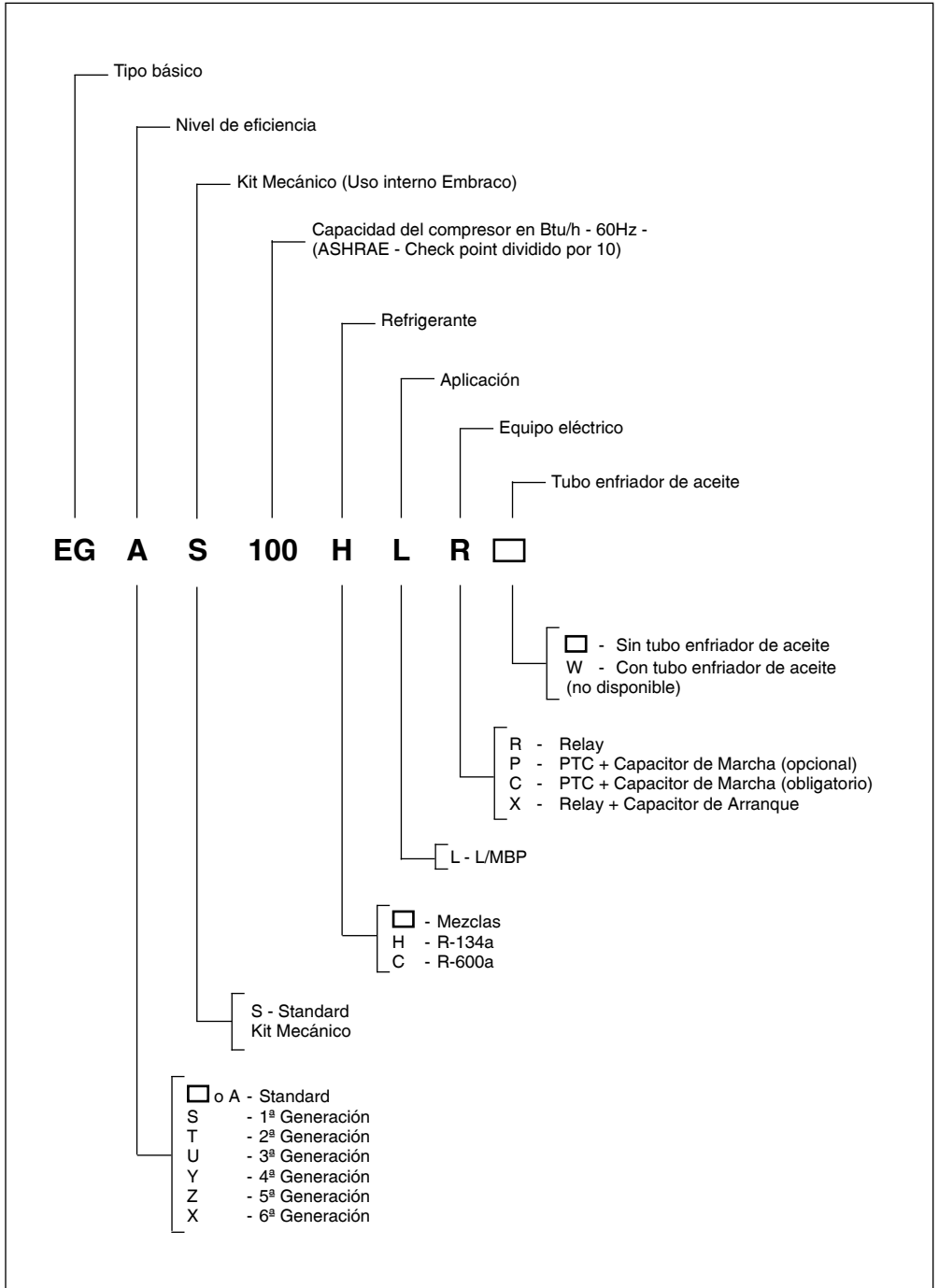
## 7.1) - EM



## 7.2) - F



### 7.3) EG



## 8) - INSTRUCCIONES IMPORTANTES PARA EL USO DE COMPRESORES CON R-134a

Los compresores que tienen la letra "H" (ej. EMI 30HER) en su designación, fueron desarrollados para ser utilizados con el refrigerante R-134a.

El compresor no puede ser sometido a pruebas de arranque con alto voltaje en condiciones de vacío. Todos los compresores Embraco ya fueron sometidos a una prueba de alto voltaje de 1650 V durante un segundo.

Los compresores no pueden ser cargados con agentes anticongelantes, porque su uso tiene efectos adversos en los materiales de aislamiento.

El uso de agentes anticongelantes, residuos de grasa, aceite mineral, impurezas en el R-134a o la presencia de sustancias cloradas, torna la garantía del compresor nula y sin validez.

Los compresores no pueden ser probados excepto cuando estén conectados al sistema de refrigeración.

***El sistema al cual el compresor será montado debe ser desarrollado y adecuadamente preparado para el uso con el R-134a y el aceite éster, vale decir, sin residuos alcalinos, clorados, humedad, ceras, grasas y parafinas.***

El uso del tubo de proceso como línea de succión irá a causar una reducción de la capacidad y eficiencia, cuya extensión depende del tamaño del compresor.

Los desecantes actualmente utilizados en los filtros secadores de sistemas de refrigeración de Mezclas no son compatibles con el R-134a. Desecantes similares a los tipos XH7, XH9 o universal (3 Å) son recomendados.

## 8.1) - Recomendaciones

Debido a la sensibilidad de los sistemas que utilizan R-134a con aceite éster, es necesario hacer las siguientes recomendaciones, que se aplican también a cualquier refrigerante existente:

- Solamente un único sistema debe ser conectado a cada bomba de vacío;
- Haga el vacío en ambos lados del sistema, con el nivel de vacío ideal abajo de 0,6 mbar + 500 micras Hg;
- Bombas de vacío tienen que ser instaladas en el mismo nivel del compresor o más abajo y se posible usar valvulas de retención;
- Utilice mangueras lo más cortas posibles;
- El nivel de vacío debe ser medido en el sistema de refrigeración y no en la bomba;
- Haga el vacío final a través de la estación de carga;
- Realice una detección preliminar de fugas a través de la estación de carga.  
En caso de fugas, el compresor no debe ser cargado;
- Limite el contenido de gases no condensables al 1%;
- Utilice el R-141b o VERTREL® XF como agente de remoción para limpiar los sistemas;
- Los accesorios utilizados en los procesos de cargamento de gas y vacío (mangueras, manifold, conexiones) deben ser de uso exclusivo para el R-134a, a fin de evitar contaminación por residuos clorados;
- Los detectores de fuga de halógeno actualmente utilizados en sistemas de Mezclas, no son eficientes con el R-134a. Este tipo de detector de fugas reacciona con cloro, un halógeno, que está ausente en el R-134a.

Por esto se recomienda el uso de equipos con detectores a base de helio, para detectar fugas en las líneas de montaje de sistemas con el R-134a;

Existen detectores de fugas electrónicos compactados en el mercado que son compatibles con el refrigerante R-134a;

- Para evitar que humedad excesiva entre en el compresor, el tubo debe ser mantenido vedado todo el tiempo. Los tapones solamente deben ser removidos inmediatamente antes del brasaje de los conectores a los tubos del sistema (el menor tiempo posible, nunca superior a los 15 minutos).

**Nota:** Cuando retirados de un sistema de refrigeración, el compresor y sus accesorios no deben ser tirados al medio ambiente. Los componentes deben ser reciclados conforme la clasificación de los materiales utilizados (ferrosos, no ferrosos, polímeros, aceites...).