



CALEFACTOR A GAS MULTIPOSICION

Nuevos Modelos GMP 2010

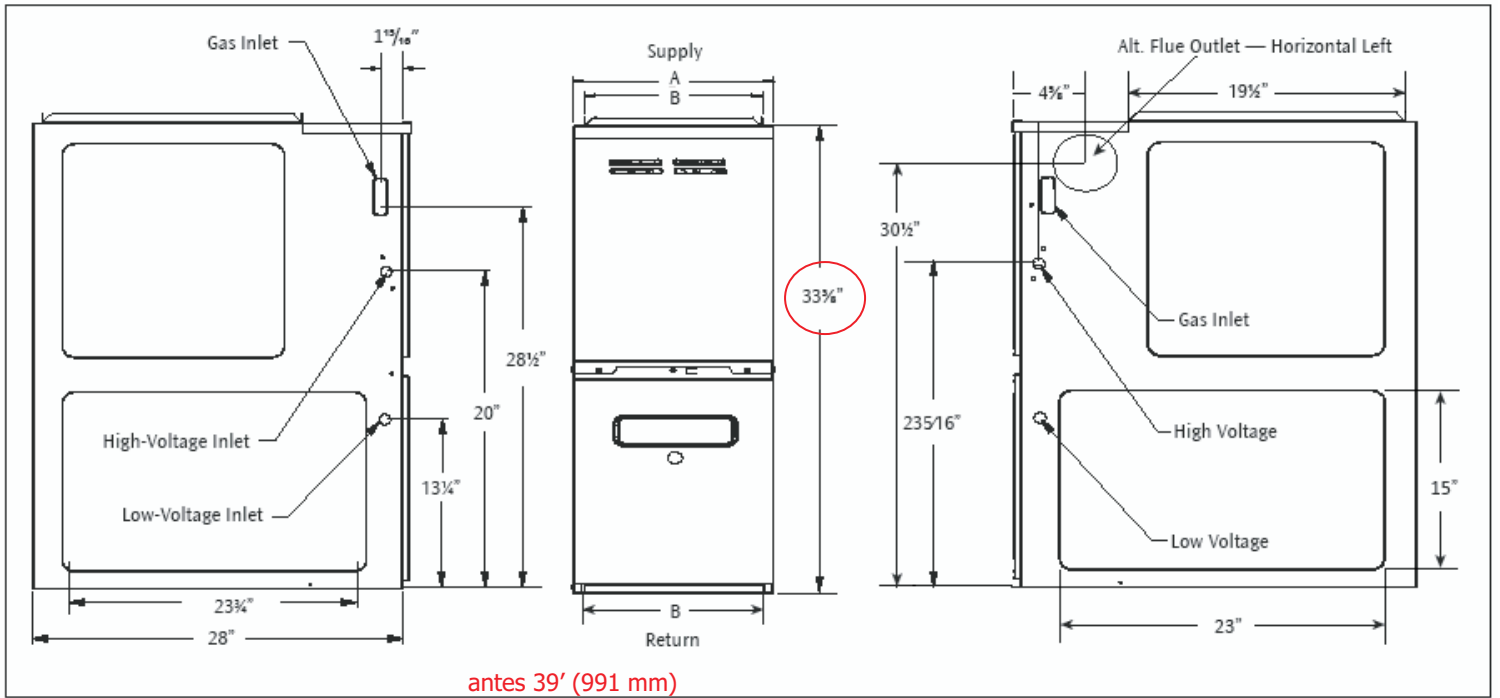
El calefactor de gas GMP multi-posición de corriente inducida tiene función de calefacción o combinación de calefacción y refrigeración probado en fábrica Puede instalarse en un cuarto de planchado, armario, alcoba, sótano o ático.

Características del Producto

- Encendido con chispa directa confiable que ahorra energía
- PSC con ahorro de energía, motor del calefactor con tres velocidades y transmisión directa
- Intercambiador de calor tubular de acero aluminizado resistente a la corrosión
- Montaje del calefactor con aislamiento sonoro
- Calefactor de corriente inducida rotativa silencioso y resistente a la corrosión con ventilación superior, a la derecha o a la izquierda
- Control integrado del calefactor con diagnósticos
- Tablero de terminales bajo voltaje
- Combinación de regulador y válvula de gas redundante
- Quemadores internos de acero aluminizado
- Puerta del calefactor con interruptor de seguridad
- Interruptores nuevos de llama múltiple; Interruptor para control de temperatura
- Interruptor de presión para probar el aire
- Carcasa de acero reforzada con envoltura para aislamiento y acabado duradero de esmalte cocido
- Compartimiento aislado para el intercambiador de calor
- Serpentin y calefactor de fácil instalación
- Instalación en cualquier posición: flujo ascendente, horizontal a la derecha o izquierda
- Conexión de gas y servicio eléctrico a la derecha o a la izquierda, según resulte más conveniente
- Todos los modelos pueden ventilarse de manera vertical con un calentador de agua de ventilación B-1
- Entrada de aire desde abajo o lateral; Base sólida removible



1- Dimensiones



MODEL	A (MM)	B (MM)
GMP075-32	14" (356)	12½" (318)
GMP100-42	17½" (445)	16" (406)

MODEL	A (MM)	B (MM)
GMP125-52	21" (533)	19½" (495)
GMP150-52	24½" (622)	23" (584)

Nota

- La alimentación eléctrica puede tener entrada del lado derecho o izquierdo del calefactor
 - Para utilizar gas envasado se deberá colocar el Kit de Conversión LPT-03
- Todos los Calefactores son fabricados para ser utilizados con Alimentación Monofásica 220 VAC, 50 Hz.
La conexión de gas es de ½" BPT

MANUAL INSTALACION Y OPERACION



MANUAL DEL USUARIO



DESPIECE



CODIGOS DE FALLAS



**INDICACIONES DE CONTROL Y
SECUENCIA DE OPERACION**

