



AIRE ACONDICIONADO



REFRIGERACIÓ



CALEFACCIÓ



ES

hi-flow 1 L y 2 L

BOMBA DE ELIMINACIÓ DE CONDENSACIÓ

Fiabilidad y rendimiento demostrados. La evolución de esta bomba con depósito de alta gama se dirige hacia un enfoque más técnico, y es incluso más fácil de instalar y mantener... si el tiempo es oro para usted, no busque otra.



288 L/h caudal máx.



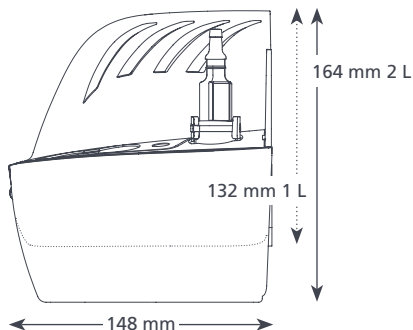
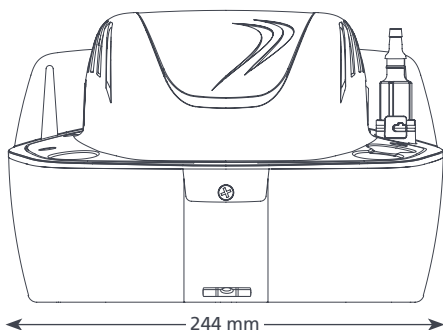
Altura rec. máx. 5 m (caudal 10 L/h)

CARACTERÍSTICAS

- Depósito de fácil acceso
- Lengüeta de salida Twist y click con antirretorno
- Medidor de nivel por burbuja

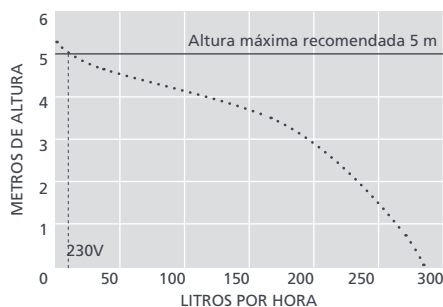
IDONEIDAD

- Hasta 384 kW / 1,3 m Btu/h
- Unidades de conducto; Unidades de instalación en suelo y unidades de chasis; unidades de cassette



ESPECIFICACIONES DE HI-FLOW 1 L Y 2 L

Caudal máx.	288 L/h @ 0 altura
Altura rec. máx.	5 m
Capacidad del depósito	1 L y 2 L
Nivel de ruido@1 m	55 dB(A)
Fuente de alimentación Nominal	230V AC 50-60Hz 0,6A*
Clase	Dispositivo de Clase I
Max. output	384 kW / 1,3 m Btu/h
Temperatura máxima del agua	40°C / 104°F
Entrada/Salida	x3 27 mm entrada, 6-10 mm salida
Protección IP	IPX0
Interruptor de seguridad	3,0A Normalmente cerrado
Protección térmica Completamente encapsulado	✓
Autocebante	n/a



OPCIONES DE HI-FLOW 1 L Y 2 L

Hi-flow 1 L	FP2096/2
Hi-flow 2 L	FP2122/2

*Otros voltajes disponibles

ACCESORIOS DE XTRA RECOMENDADOS

Descripción	Nº pieza
Conector de la bomba con 16 mm – 21 mm	FP2011
Conducto de drenaje de suelo Adaptador	FP2038
Tubo de vinilo reforzado 1/4" (6 mm)	AX5110

Xtra

CONTENIDO DE LA CAJA

Bomba Hi-flow 1 L o 2 L • Cable de alimentación Plug y play de 2 m • 2 tabletas StayClean • Kit de fijación • Manual de instalación

